

LB1-UM06E-1 Altifalante em caixa de metal

www.boschsecurity.com/pt



BOSCH

Tecnologia para a vida



- ▶ Adequado para a reprodução de música e voz
- ▶ Estrutura metálica robusta
- ▶ Montagem semi-embutida e/ou saliente
- ▶ Dispositivo para montagem interna das placas de supervisão opcionais de linha/altifalante
- ▶ Recomendada para sistemas de evacuação por voz

O altifalante LB1-UM06E-1 de emergência, em caixa de metal circular, permite alcançar um desempenho profissional graças à sua robusta estrutura metálica com um design simultaneamente elegante. Altifalante ideal para utilização em interiores como escritórios, escolas, parques de estacionamento, centros comerciais e nos locais onde o vandalismo é uma ameaça.

Funções

Alarme por voz

Os altifalantes de alarme por voz foram especificamente concebidos para serem utilizados em edifícios em que o desempenho dos sistemas de chamada está sujeito a regulamentos oficiais. O LB1-UM06E-1 foi concebido para sistemas de alarme por voz e está em conformidade com a norma britânica BS 5839-8 e a EN 60849.

Protecção

O altifalante dispõe de protecção integrada para garantir que, em caso de incêndio, os danos não provocam falha do circuito ligado. Desta forma, a integridade do sistema é mantida, assegurando que os altifalantes em outras áreas possam ser utilizados para informar as pessoas acerca da situação.

Ligações e segurança

O altifalante dispõe de um bloco de terminais em cerâmica, fusíveis térmicos e cablagem de alta temperatura resistente ao calor. A caixa tem um dispositivo para montagem interna da placa opcional de supervisão de linha/altifalante.

Certificados e Aprovações

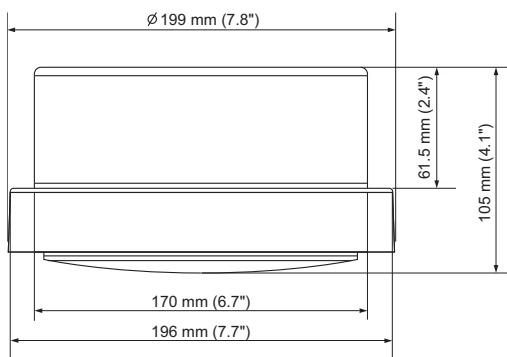
Todos os altifalantes Bosch foram concebidos para suportar uma potência nominal de funcionamento durante 100 horas, de acordo com as normas para a capacidade de processamento de potência (PHC) CEI 268-5. A Bosch também desenvolveu o teste de exposição de feedback acústico simulado (SAFE) para demonstrar que podem suportar duas vezes a sua potência nominal durante breves períodos de tempo. É assim assegurada uma fiabilidade adicional em condições extremas de utilização, o que conduz a uma extrema satisfação do cliente, uma vida útil mais longa e muito menos hipóteses de falha ou deterioração do desempenho.

Segurança	em conformidade com a norma EN 60065
Emergência	em conformidade com a norma BS 5839-8
	em conformidade com a norma EN 60849
	em conformidade com a norma EN 54-24
Protecção contra água e poeira	em conformidade com a norma EN60529 IP32

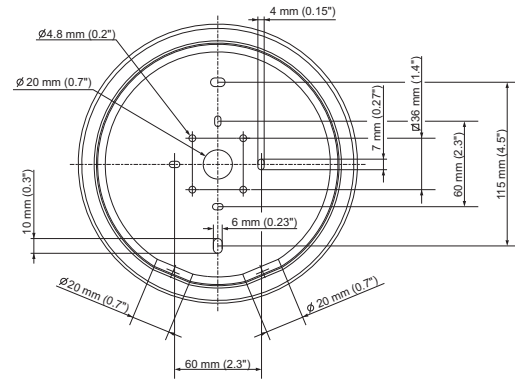
Região	Certificação
Europa	CE
	CE DOP
	CPD

Planeamento

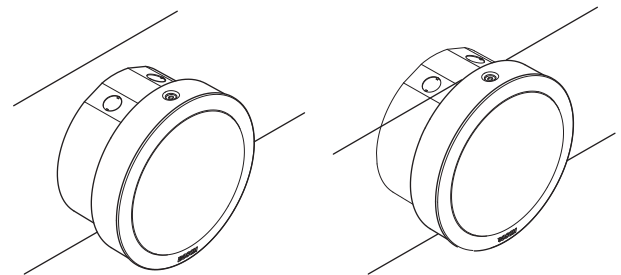
A caixa foi concebida para montagem saliente e semi-embutida em paredes. A caixa posterior apresenta uma selecção de orifícios de montagem, permitindo mesmo a montagem nas caixas de instalação U40 e MK. A caixa posterior tem dois orifícios pré-perfurados na parte superior para dois buccins (não incluídos), para ligação em cadeia. Para uma instalação mais prática, a caixa posterior tem um cabo de segurança que permite ao instalador pendurar temporariamente a grelha dianteira durante a instalação. A caixa apresenta um bloco de bornes com ligações de parafuso para cablagem em cadeia. O transformador inclui quatro pontos de tomada no primário que permitem a selecção de potência nominal total, meia potência, um quarto de potência ou um oitavo de potência (em etapas de 3 dB).



Dimensões em mm (pol.)



Traseira/Dimensões de instalação em mm (pol.)



Montagem saliente (esquerda) e montagem semi-embutida (direita)

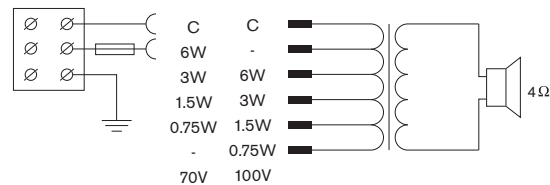
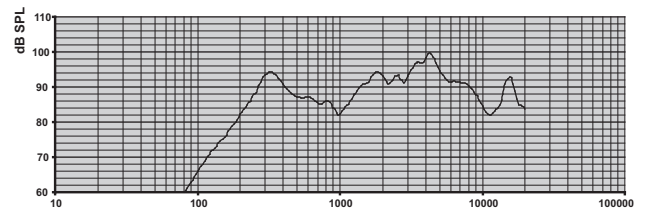
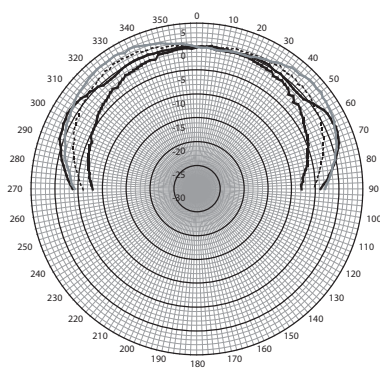
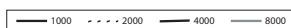
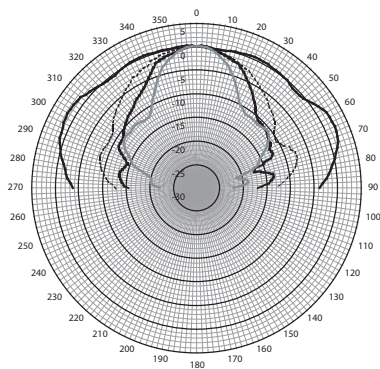


Diagrama do circuito



Frequência de resposta



Diagramas polares (medições realizadas com o ruído rosa)

Sensibilidade de banda em oitavas *

	SPL em oitavas 1W/m	SPL em oitavas total 1W/m	SPL em oitavas total Pmax/m
125 Hz	73,3	-	-
250 Hz	90,4	-	-
500 Hz	89,0	-	-
1000 Hz	86,0	-	-
2000 Hz	92,4	-	-
4000 Hz	96,6	-	-
8000 Hz	89,9	-	-
A ponderado	-	89,9	96,8
Lin-ponderado	-	90,1	96,0

Ângulos de abertura de uma oitava de banda

	Horizontal	Vertical	
125 Hz	180	180	
250 Hz	180	180	

500 Hz	180	180	
1000 Hz	180	180	
2000 Hz	80	80	
4000 Hz	56	56	
8000 Hz	40	40	

Desempenho acústico especificado por oitava

* (todas as medições são efectuadas com um sinal de ruído rosa; os valores estão em dB SPL)

Peças incluídas

Quantidade	Componentes
1	LB1-UM06E-1
1	Instruções de instalação

Especificações Técnicas

Especificações eléctricas*

Potência máxima	9 W
Potência nominal (PHC)	6 W
Tomadas de ligação	6/3/1,5/0,75 W
Nível de pressão sonora a 6 W/1 W (1 kHz, 1 m)	94/86 dB (SPL)
Nível de pressão sonora a 6 W/1 W (4 kHz, 1 m)	105/97 dB (SPL)
Gama de frequências efectiva (-10 dB)	160 Hz a 20 kHz
Ângulo de abertura a 1 kHz/4 kHz (-6 dB)	180°/56°
Tensão nominal de entrada	70/100 V
Impedância nominal	835/1667 ohm
Conector	Bloco de parafusos de 3 pólos

* Dados de desempenho técnico de acordo com a norma CEI 60268-5


Especificações mecânicas

Dimensões (L x P)	199 x 105 mm (7,8 x 4,1 pol.)
Peso	1,23 kg (2,71 lb)
Cor	Branco (RAL 9010)
Material (caixa de protecção e grelha)	Aço
Dimensões do altifalante	152,4 mm (6 pol.)
Peso do íman	53 g (1,9 oz)

Especificações ambientais

Temperatura de funcionamento	-25 °C a +55 °C (-13 °F a +131 °F)
Temperatura de armazenamento	-40 °C a +70 °C (-40 °F a +158 °F)
Humidade relativa	<95%

Estão disponíveis outros parâmetros no relatório do teste CNBOP n.º 4782/BA/10.

 1438
Bosch Security Systems BV Kapittelweg 10, 4827 HG Breda, The Netherlands 10 1438-CPD-0195
EN 54-24:2008 Loudspeaker for voice alarm systems for fire detection and fire alarm systems for buildings Metal Cabinet 6 W LB1-UM06E-1 Type A

Como encomendar**LB1-UM06E-1 Altifalante em caixa de metal**

Caixa acústica de 6 W, circular, estrutura metálica, protecção contra água e pó de acordo com a norma IP 32, com certificação EN54-24, branco RAL 9010. N.º de encomenda **LB1-UM06E-1**

Representado por:**Portugal:**

Bosch Security Systems
 Sistemas de Segurança, SA.
 Av. Infante D. Henrique, Lt.2E - 3E
 Apartado 8058
 Lisboa, 1801-805
 Telefone: +351 218 500 360
 Fax: +351 218 500 088
 pt.securitysystems@bosch.com
 www.boschsecurity.com/pt

América Latina:

Robert Bosch Ltda
 Security Systems Division
 Via Anhanguera, Km 98
 CEP 13065-900
 Campinas, Sao Paulo, Brazil
 Phone: +55 19 2103 2860
 Fax: +55 19 2103 2862
 latam.boschsecurity@bosch.com
 www.boschsecurity.com