

LB1-UM06E-1 Металлический корпусный громкоговоритель

www.bosch.ru



BOSCH

Разработано для жизни



- ▶ Пригодны для трансляции музыки и речи
- ▶ Прочный металлический корпус
- ▶ Установка на поверхность или утепленный монтаж
- ▶ Возможность внутренней установки дополнительных плат контроля линии/громкоговорителя.
- ▶ Рекомендуется для систем эвакуационного оповещения

Громкоговоритель LB1-UM06E-1 аварийного оповещения с круглым металлическим корпусом имеет прочный и в то же время элегантный металлический корпус и обеспечивает эксплуатационные характеристики профессионального уровня. Это громкоговоритель идеально подходит для применения внутри офисов, школ, автостоянок, торговых центров, а также в тех областях, где потенциальной опасностью является вандализм.

Функции

Аварийное оповещение

Громкоговорители для систем голосового и аварийного оповещения специально сконструированы для применения в зданиях, в которых работа систем оповещения регулируется официальными нормами. LB1-UM06E-1 предназначен для систем голосового аварийного оповещения и соответствует британским стандартам BS 5839-8 и EN 60849.

Защита

Громкоговоритель обладает встроенной защитой, обеспечивающей сохранность линии даже при повреждении громкоговорителя огнем. Это позволяет сохранить целостность системы и работоспособность других громкоговорителей, которые могут использоваться для информирования людей о ситуации.

Подключения и безопасность

Громкоговоритель имеет керамическую клеммную колодку, термальный предохранитель, а также проводку, устойчивую к воздействию высоких температур. В корпусе предусмотрена возможность внутренней установки дополнительной платы контроля линии/громкоговорителя.

Сертификаты и согласования

Все громкоговорители Bosch могут непрерывно работать в течение 100 часов при номинальной мощности в соответствии со стандартами потребляемой мощности IEC 268-5. Компания Bosch разработала также специальный тест (SAFE) для демонстрации того, что громкоговорители могут в

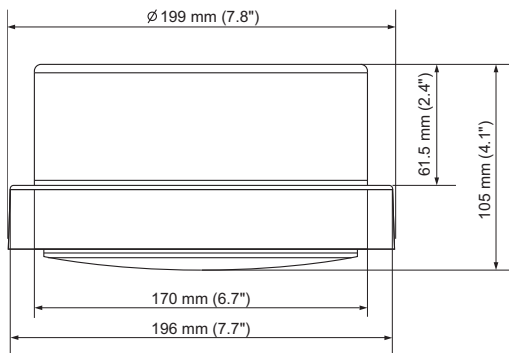
течение более короткого времени работать с мощностью, в два раза превышающей номинальную. Это обеспечивает дополнительную степень надежности в критических условиях, что лучше удовлетворяет требованиям заказчика, обеспечивает более долгий срок службы и снижает риск возникновения неисправностей.

Безопасность	согласно EN 60065
Аварийная ситуация	согласно BS 5839-8
	согласно EN 60849
	согласно EN 54-24
Защита от пыли и влаги	согласно EN60529 IP32

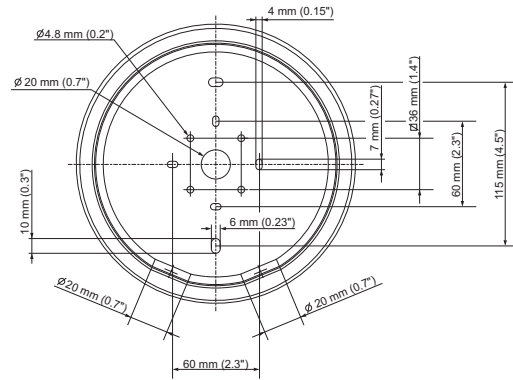
Регион	Сертификация
Европа	CE
	CE DOP
	CPD

Замечания по установке/конфигурации

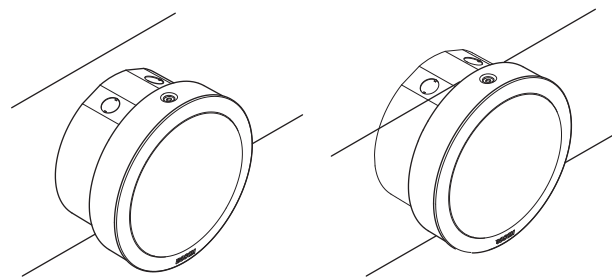
Корпус предназначен как для установки на поверхность стены, так и для утопленного монтажа в стены. На задней стенке имеется несколько монтажных отверстий, даже для установки в монтажные боксы U40 и МК. В верхней части задней стенки расположены два намеченных отверстия для двух кабельных сальников (не входят в комплект поставки) для проходного подключения. Для дополнительного удобства установки имеется предохранительная стропа, позволяющая установщику временно подвесить переднюю решетку во время установки. Корпус имеет трехстороннюю клеммную колодку с винтовыми соединителями, пригодными для проходного подключения (включая заземление). Согласующий трансформатор имеет четыре ответвления первичной обмотки для обеспечения работы на номинальную полную мощность, на половину, четверть или 1/8 мощности (с шагом 3 дБ).



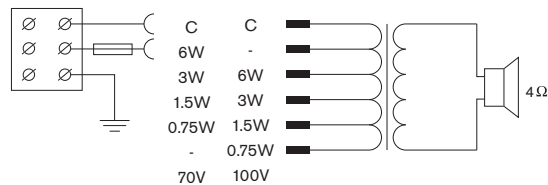
Размеры (мм)



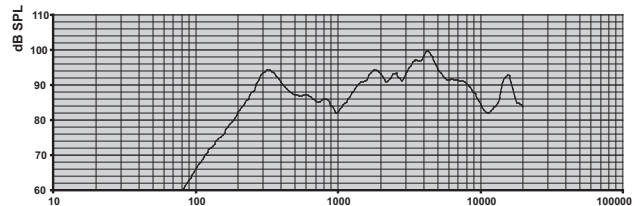
Задние / установочные размеры в мм



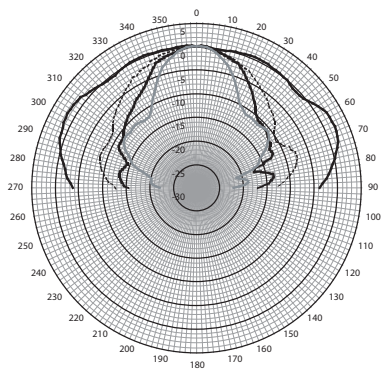
Установка на поверхность (слева) и утопленный монтаж (справа)



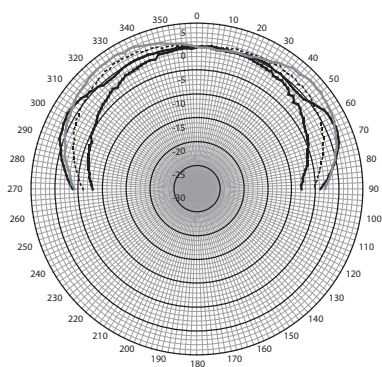
Принципиальная схема



Частотная характеристика



— 1000 — - - - 2000 — — 4000 — — 8000



— 125 — - - - 250 — — 500 — — 1000

Полярные диаграммы (для розового шума)

Чувствительность октавного диапазона*

	Октавный УЗД 1 Вт/м	Общий октавный УЗД 1 Вт/м	Общий октавный УЗД P _{макс} /м
125 Гц	73,3	-	-
250 Гц	90,4	-	-
500 Гц	89,0	-	-
1000 Гц	86,0	-	-
2000 Гц	92,4	-	-
4000 Гц	96,6	-	-
8000 Гц	89,9	-	-
A- взвешенное	-	89,9	96,8
Линейно- взвешенное	-	90,1	96,0

Угол раскрытия ДН для октавного диапазона

	Горизонтальн ый	Вертикальн ый
125 Гц	180	180
250 Гц	180	180

500 Гц	180	180
1000 Гц	180	180
2000 Гц	80	80
4000 Гц	56	56
8000 Гц	40	40

Акустические характеристики на октаву

* Все измерения выполнены с сигналом розового шума, значения даны в дБ УЗД.

Состав изделия

Количество	Компоненты
1	LB1-UM06E-1
1	Руководство по установке

Техническое описание

Электрические*

Максимальная мощность	9 Вт
Номинальная мощность (P _{НС})	6 Вт
Ответвление мощности	6 / 3 / 1.5 / 0,75 Вт
Уровень звукового давления при 6 Вт / 1 Вт (при 1 кГц, 1 м)	94 / 86 дБ (УЗД)
Уровень звукового давления при 6 Вт / 1 Вт (при 4 кГц, 1 м)	105 / 97 дБ (УЗД)
Эффективный частотный диапазон (-10 дБ)	от 160 Гц до 20 кГц
Угол раскрытия при 1 кГц / 4 кГц, (-6 дБ)	180° / 56°
Номинальное напряжение на входе	70/100 В
Номинальное сопротивление	835/1667 Ом
Разъем	3-контактный винтовой клеммный разъем

* Данные о технических характеристиках согласно IEC 60268-5

Механические характеристики


Размеры (Ш x Г)	199 x 105 мм
Масса	1,23 кг
Цвет	Белый (RAL 9010)
Материал (задний корпус и решетка)	Сталь

Размер громкоговорителя	152,4 мм
Вес магнита	53 г

Условия эксплуатации

Рабочая температура	от -25 °С до +55 °С
Температура хранения	от -40 °С до +70 °С
Относительная влажность	< 95 %

Другие параметры доступны в отчете о тестировании CNBOP № 4782/BA/10.

 1438
Bosch Security Systems BV Kapittelweg 10, 4827 HG Breda, The Netherlands 10 1438-CPD-0195
EN 54-24:2008 Loudspeaker for voice alarm systems for fire detection and fire alarm systems for buildings Metal Cabinet 6 W LB1-UM06E-1 Type A

Информация для заказа**LB1-UM06E-1 Металлический корпусный громкоговоритель**

Корпусный громкоговоритель мощностью 6 Вт, круглый металлический корпус, пылевлагозащита IP 32, сертификация по стандарту EN54-24, RAL 9010 белого цвета.

номер для заказа **LB1-UM06E-1**

Представлен (кем/чем):

Russia:
 Robert Bosch OOO
 Security Systems
 13/5, Akad. Korolyova str.
 129515 Moscow, Russia
 Phone: +7 495 937 5361
 Fax: +7 495 937 5363
 Info.bss@ru.bosch.com
 ru.securitysystems@bosch.com
 www.bosch.ru