

# LB1-UM06E-1 Metal Cabinet Loudspeaker

www.boschsecurity.com



**BOSCH**

เทคโนโลยีเพื่อชีวิต



- ▶ เหมาะสำหรับใช้งานที่ต้องการคุณภาพเสียงพูดและเสียงดนตรีที่ดีเยี่ยม
- ▶ โครงสร้างทำจากโลหะที่แข็งแรงทนทาน
- ▶ คิดค้นแบบเนบคิดกับผนังหรือเพดานและ/หรือแบบฝัง
- ▶ ช่องสำหรับติดตั้งแผ่นตรวจสอบสาย/ลำโพงภายในที่เป็นอุปกรณ์เสริม
- ▶ แนะนำให้ใช้กับระบบการเตรียมอพยพด้วยเสียง

ตู้ลำโพงฉุกเฉิน LB1-UM06E-1 โครงสร้างเป็นโลหะแบบกลมให้คุณภาพเสียงระดับมืออาชีพ ด้วยโครงสร้างลำโพงที่ทำจากโลหะที่ออกแบบอย่างสวยงามและแข็งแรงทนทาน เป็นลำโพงที่เหมาะสมสำหรับการใช้งานภายในอาคาร เช่น ในสำนักงาน โรงเรียน ห้างสรรพสินค้า ศูนย์การค้า และพื้นที่ที่เสียงต่อการพูดทำหลาย

## ฟังก์ชัน

ระบบเตือนภัยด้วยเสียง

ลำโพงในระบบเตือนภัยด้วยเสียงได้รับการออกแบบเป็นพิเศษสำหรับการใช้งานภายในอาคารที่ห้องปฏิบัติการห้องปฏิบัติการของระบบเสียงประกาศสาธารณะ LB1-UM06E-1 ได้รับการออกแบบมาสำหรับใช้งานกับระบบเตือนภัยด้วยเสียง และสอดคล้องตามมาตรฐานของประเทศไทย BS 5839-8 และ EN 60849

การป้องกัน

ลำโพงมีระบบการป้องกันในตัวเพื่อให้ง่ายในกรณีที่เกิดไฟไหม้ที่ชำรุดเสียหายจากไฟไหม้จะไม่ส่งผลกระทบต่อการทำงาน ในลักษณะนี้ ระบบทั้งหมดจะยังคงทำงานต่อไป ทำให้ลำโพงที่อยู่ในจุดอื่น ๆ ยังคงสามารถแจ้งเตือนภัยต่อไปได้

การเชื่อมต่อและความปลอดภัย

ลำโพงประกอบด้วยแผงเชื่อมต่อเซรามิก ทีวีความร้อน และสายไฟกันความร้อนและอุณหภูมิสูง ลำโพง Cabinet มีช่องสำหรับติดตั้งแผ่นตรวจสอบสาย/ลำโพงภายในที่เป็นอุปกรณ์เสริม

## หนังสือรับรองและใบอนุญาต

ลำโพง Bosch ทุกตัวได้รับการออกแบบให้รองรับการทำงาน 100 ชั่วโมง ที่กำลังไฟปกติ ซึ่งสอดคล้องตามมาตรฐาน IEC 268-5 Power Handling Capacity (PHC) Bosch ยังได้พัฒนาการทดสอบ Simulated Acoustical Feedback Exposure (SAFE) เพื่อแสดงให้เห็นว่าลำโพงสามารถทนทานต่อ

ระดับกำลังไฟที่มากกว่าปกติได้ถึง 2 เท่าในระยะเวลาสั้นๆ ซึ่งเป็นการเพิ่มความเสถียรมากขึ้นขณะทำงานภายใต้สภาวะแวดล้อมที่ไม่ปกติ เป็นผลให้ถูกใช้บ่อยครั้งมากขึ้น มีอายุการใช้งานนานขึ้น และมีโอกาสเกิดความคิดผิดปกติหรือมีประสิทธิภาพด้อยลงน้อยที่สุด

ความปลอดภัย	ตามมาตรฐาน EN 60065
กรณีฉุกเฉิน	ตามมาตรฐาน BS 5839-8
	ตามมาตรฐาน EN 60849
	ตามมาตรฐาน EN 54-24
กันน้ำและฝุ่น	ตามมาตรฐาน EN60529 IP32

พื้นที่	การรับรอง
ยุโรป	CE
	CE DOP
	CPD

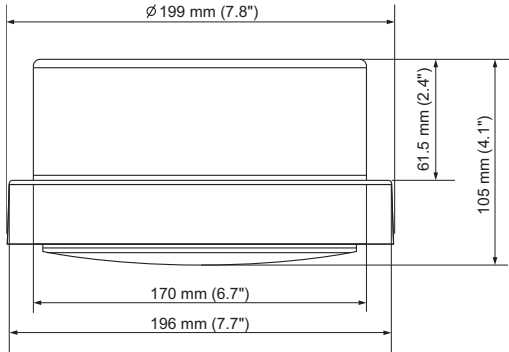
## คำแนะนำการติดตั้ง/การตั้งค่า

ลำโพง cabinet ได้รับการออกแบบให้สามารถติดตั้งแบบเนบคิดกับผนัง และแบบฝังเข้าไปในผนัง ถัดจากรองรับด้านหลังมีรูติดตั้งให้เลือกใช้สำหรับติดตั้งลงบนกล่องติดตั้ง U40 และ MK ถัดจากรองรับด้านหลังมีรูติดตั้ง 2 รูที่ด้านบน สำหรับปลอกสวมสายสองช่อง (ไม่มีให้มา) สำหรับเชื่อมต่อแบบพ่วง เพื่อความสะดวกในการติดตั้งมากขึ้น มีสายนิรภัยจากกล่องรองรับเพื่อให้อุปกรณ์ติดตั้งแขวนชุดเคเบิ้ลด้านบนหน้าชั่วคราวในระหว่างการติดตั้ง

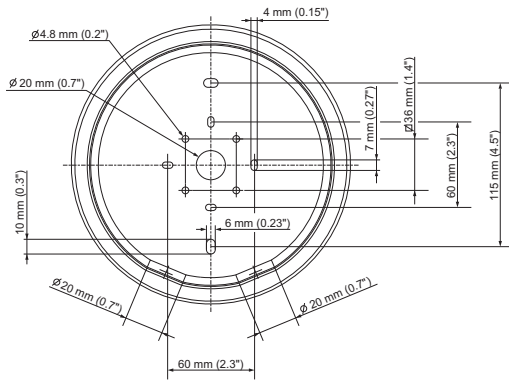
## 2 | LB1-UM06E-1 Metal Cabinet Loudspeaker

ลำโพง cabinet มีแผงข้อต่อ 3 ทางที่มีขั้วต่อสกรู เหมาะสำหรับการเดินสายแบบต่อพ่วง (รวมสายดิน)

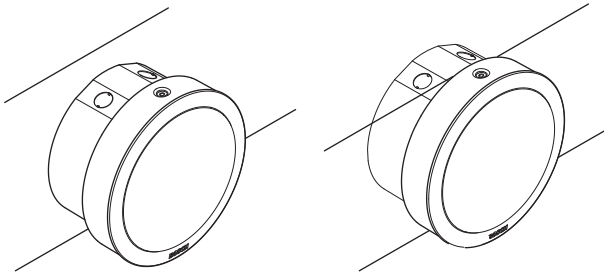
แผงแยกสีทางในหม้อแปลงสำหรับเลือกการกระจายกำลังแบบเต็มกำลัง ครึ่งกำลัง หนึ่งในสี่ส่วน ของกำลัง หรือหนึ่งในแปดส่วนของกำลัง (ในขั้นตอน 3 dB)



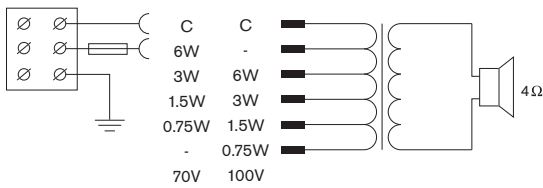
ขนาดในหน่วย มม. (นิ้ว)



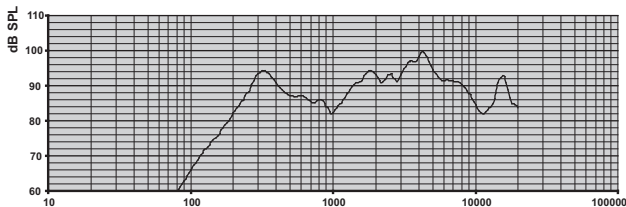
ด้านหลัง / ขนาดติดตั้งในหน่วย มม. (นิ้ว)



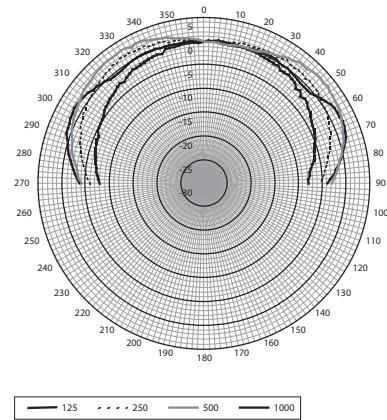
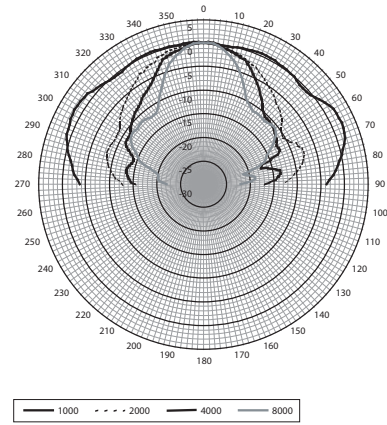
ติดตั้งแบบแนบติดกับผนังหรือเพดาน (ด้านซ้าย) และแบบหึ่ง (ด้านขวา)



แผนผังวงจร



ความถี่ตอบสนอง



แผนภาพรูปแบบทิศทางสัญญาณเสียง (วัดด้วยสัญญาณเสียง pink noise)

ความไวของชั้นความถี่\*

	Octave SPL 1W/m	Total octave SPL 1W/m	Total octave SPL Pmax/m
125 Hz	73.3	-	-
250 Hz	90.4	-	-
500 Hz	89.0	-	-
1000 Hz	86.0	-	-
2000 Hz	92.4	-	-
4000 Hz	96.6	-	-
8000 Hz	89.9	-	-
ตัวถ่วงน้ำหนัก A	-	89.9	96.8
ตัวถ่วงน้ำหนัก Lin	-	90.1	96.0

มุมของช่องเปิด Octave band

	แนวนอน	แนวตั้ง
125 Hz	180	180
250 Hz	180	180
500 Hz	180	180

### 3 | LB1-UM06E-1 Metal Cabinet Loudspeaker

1000 Hz	180	180	
2000 Hz	80	80	
4000 Hz	56	56	
8000 Hz	40	40	

ประสิทธิภาพเสียงที่ระบุต่อ *octave*

\* (การวัดทั้งหมดทำได้ด้วยสัญญาณเสียง pink noise; ค่าอยู่ใน dB SPL)

#### ชิ้นส่วนที่มีให้

จำนวน	ส่วนประกอบ
1	LB1-UM06E-1
1	คำแนะนำในการติดตั้ง

#### ข้อมูลจำเพาะด้านเทคนิค

##### คุณสมบัติทางไฟฟ้า\*

กำลังไฟสูงสุด	9 W
กำลังไฟที่กัด (PHC)	6 วัตต์
การแยกกำลังไฟ	6 / 3 / 1.5 / 0.75 W
ระดับแรงดันเสียง ที่ 6 W / 1 W (1 kHz, 1 ม.)	94 / 86 dB (SPL)
ระดับแรงดันเสียง ที่ 6 W / 1 W (4 kHz, 1 ม.)	105 / 97 dB (SPL)
ช่วงความถี่ที่มีประสิทธิภาพ (-10 dB)	160 Hz ถึง 20 kHz
มุมเปิด ที่ 1 kHz / 4 kHz (-6 dB)	180° / 56°
แรงดันไฟฟ้าขาเข้าที่กัด	70/100 V
อิมพีแดนซ์ที่กัด	835/1667 ohm
ขั้วต่อ	แผงสกรู 3 ขั้ว

\* ข้อมูลประสิทธิภาพทางเทคนิคตามมาตรฐาน IEC 60268-5

##### ลักษณะอุปกรณ์

ขนาด (กว้าง X ลึก)	199 x 105 มม. (7.8 x 4.1 นิ้ว)
น้ำหนัก	1.23 กก. (2.71 ปอนด์)
สี	สีขาว (RAL 9010)
วัสดุ (กล่องรองรับด้านหลังและ ตะแกรง)	เหล็ก
ขนาดลำโพง	152.4 มม. (6 นิ้ว)
น้ำหนักแม่เหล็ก	53 กรัม (1.9 ออนซ์)

##### สภาพแวดล้อม

อุณหภูมิในการทำงาน	-25 °C ถึง +55 °C (-13 °F ถึง +131 °F)
อุณหภูมิในการเก็บรักษา	-40 °C ถึง +70 °C (-40 °F ถึง +158 °F)
ความชื้นสัมพัทธ์	<95%

พารามิเตอร์อื่นๆ จะมีในรายงานการทดสอบ CNBOP nr 4782/BA/10



1438

Bosch Security Systems BV  
Kapittelweg 10, 4827 HG Breda, The Netherlands  
10  
1438-CPD-0195

EN 54-24:2008

Loudspeaker for voice alarm systems  
for fire detection and fire alarm systems for buildings

Metal Cabinet 6 W  
LB1-UM06E-1  
Type A

#### ข้อมูลการสั่งซื้อ

##### LB1-UM06E-1 Metal Cabinet Loudspeaker

ลำโพงแบบตู้ 6 W, แบบกลม, โครงสร้างทำจากโลหะ, กันน้ำและฝุ่นตามมาตรฐาน IP 32,

ได้รับการรับรองตามมาตรฐาน EN54-24, สีขาว RAL 9010

เลขที่ใบสั่งซื้อ LB1-UM06E-1

หน้ากระดาษ:

ประเทศไทย:

บริษัท ไบรน์ค็อก บิโอส จำกัด  
287 อาคารเอ็มเอซีทีไอเออร์ ชั้น 11 ถนน นานนท์  
กรุงเทพมหานคร 10500  
โทรศัพท์: +66 2639 3111  
โทรสาร: +66 2631 2030  
samarnt@th.bosch.com  
www.bosch.co.th