

Loa Thùng Kim loại LB1-UM06E-1

www.boschsecurity.com



BOSCH
Invented for life



- ▶ Thích hợp cho việc tái tạo nhạc và giọng nói
- ▶ Vỏ kim loại bền
- ▶ Đặt trên mặt phẳng và/hoặc gắn chìm
- ▶ Thiết kế sẵn dành để gắn bên trong bảng giám sát loa/đường truyền tùy chọn
- ▶ Được khuyến nghị cho hệ thống sơ tán bằng giọng nói

Loa thùng khẩn cấp bằng kim loại hình tròn LB1-UM06E-1 đem đến hiệu suất chuyên nghiệp từ lớp vỏ bằng kim loại bền nhưng được thiết kế ưu việt. Đây là một loa lý tưởng để sử dụng bên trong nhà tại các văn phòng, trường học, bãi đỗ xe, trung tâm mua sắm và các khu vực tại đó phá hoại là mối nguy hiểm tiềm tàng.

Chức năng

Cảnh báo bằng giọng nói

Loa cảnh báo bằng giọng nói được thiết kế dành riêng để sử dụng trong các tòa nhà, tại đó hiệu suất của hệ thống PA tuân theo các quy định chính thức. LB1-UM06E-1 được thiết kế dành cho các hệ thống cảnh báo bằng giọng nói và tuân thủ Tiêu chuẩn BS 5839-8 và EN 60849 của Anh.

Bảo vệ

Loa có sẵn chức năng bảo vệ để đảm bảo rằng khi xảy ra hỏa hoạn, hư hại cũng sẽ không làm hỏng mạch đã nối. Bằng cách này, sẽ duy trì được tính toàn vẹn của hệ thống; đảm bảo loa ở các khu vực khác vẫn có thể dùng được để thông báo cho mọi người về tình huống xảy ra.

Kết nối và an toàn

Loa có hộp đấu dây bằng gốm, cầu chì nhiệt và dây dẫn nhiệt cao có khả năng chịu nóng. Thùng có thiết kế sẵn dành để gắn bên trong bảng giám sát loa/đường truyền tùy chọn.

Chứng nhận và Phê chuẩn

Tất cả loa Bosch được thiết kế có khả năng hoạt động trong vòng 100 giờ tại công suất định mức tuân theo các tiêu chuẩn về Khả năng Xử lý Công suất (PHC) IEC 268-5. Bosch cũng đã triển khai thử nghiệm Phơi nhiễm Âm Phản hồi Mô phỏng (SAFE) để chứng minh loa có thể chịu được gấp hai lần công suất định mức trong thời gian ngắn. Điều này làm tăng độ tin cậy dưới những điều kiện khắc nghiệt, do đó làm tăng sự hài lòng của khách hàng, tuổi thọ vận hành dài hơn và ít có khả năng hỏng hóc hay suy giảm hiệu suất hơn nhiều.

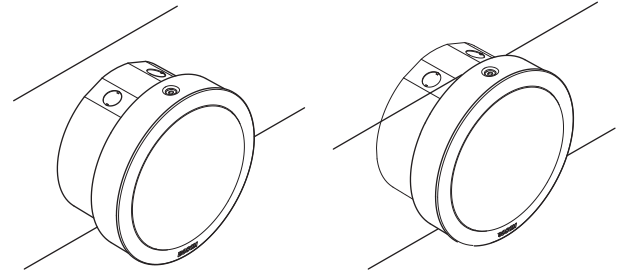
An toàn	theo EN 60065
Khẩn cấp	theo BS 5839-8
	theo EN 60849
	theo EN 54-24
Chống bụi và nước	theo EN60529 IP32

Khu vực	Chứng nhận
Châu Âu	CE
	CE DOP
	CPD

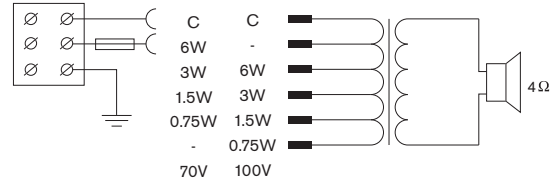
Ghi chú Lắp đặt/Cấu hình

Thùng được thiết kế cho cả mục đích đặt trên mặt phẳng và gắn chìm vào tường. Vỏ chụp phía sau có các lỗ gắn lắp để gắn trên các hộp U40 và lắp đặt MK. Vỏ chụp phía sau có hai lỗ chờ ở mặt trên dành cho hai vòng đệm cáp (không bao gồm) để mắc nối tiếp. Để thuận tiện hơn cho việc lắp đặt, một dây an toàn từ vỏ chụp phía sau cho phép nhân viên lắp đặt tạm thời treo thiết bị lưới trước trong quá trình lắp đặt.

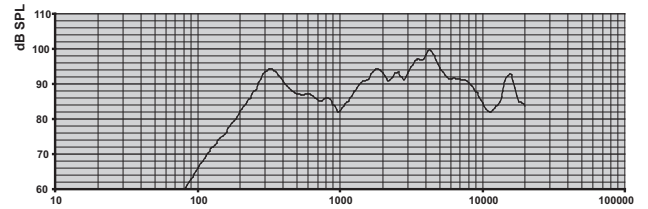
Thùng có một hộp đấu dây ba chiều có kết nối ốc vít thích hợp để đi dây nối tiếp (bao gồm tiếp đất). Bốn điểm nối dây chính trên máy biến áp thích ứng giúp chọn bức xạ có công suất tiêu chuẩn là toàn phần, bán phần, một phần tư hoặc một phần tám (theo bước nhảy 3 dB).



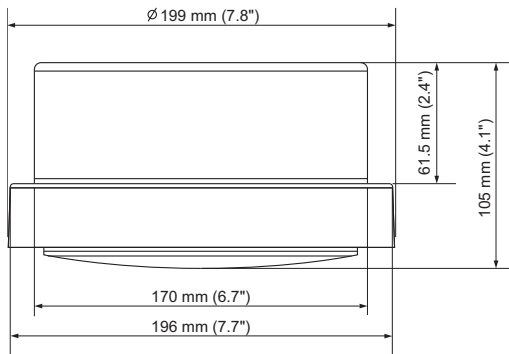
Gắn trên mặt phẳng (bên trái) và gắn chìm (bên phải)



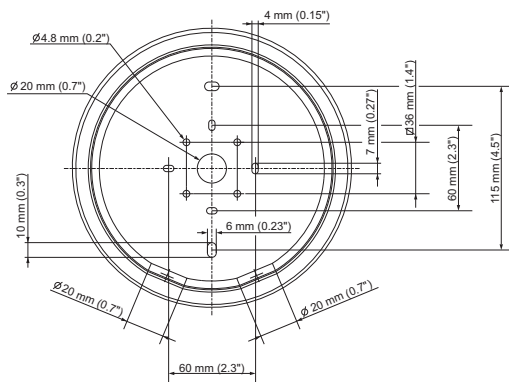
Sơ đồ nối mạch



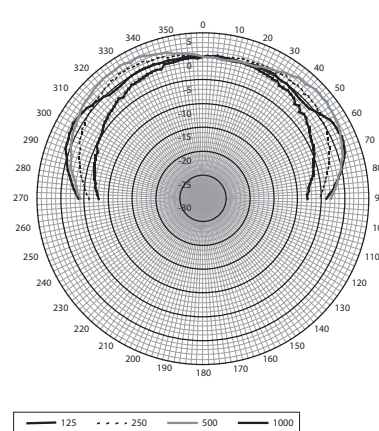
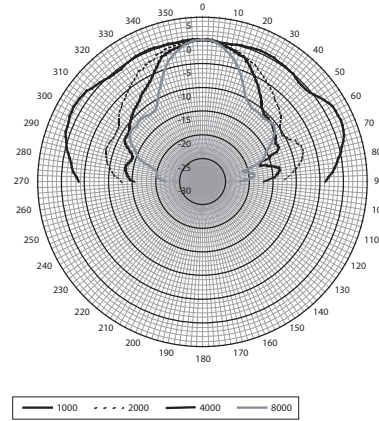
Hồi đáp tần số



Kích thước tính theo mm (in)



Phía sau / Kích thước lắp đặt tính theo mm (in)



Sơ đồ cực (được đo với âm hồng)

Độ nhạy dải quang tám *

	SPL quang tám 1W/m	Tổng SPL quang tám 1W/m	Tổng SPL quang tám Pmax/m
125 Hz	73,3	-	-
250 Hz	90,4	-	-
500 Hz	89,0	-	-
1000 Hz	86,0	-	-
2000 Hz	92,4	-	-
4000 Hz	96,6	-	-
8000 Hz	89,9	-	-
Trọng số A	-	89,9	96,8
Trọng số Lin	-	90,1	96,0

Góc mở dải quang tám

	Ngang	Đọc
125 Hz	180	180
250 Hz	180	180
500 Hz	180	180
1000 Hz	180	180
2000 Hz	80	80
4000 Hz	56	56
8000 Hz	40	40

Hiệu suất âm thanh xác định trên mỗi quang tám

* (tất cả phép đo được thực hiện bằng tín hiệu âm hồng; giá trị tính bằng dB SPL)

Bộ phận Đi kèm

Số lượng	Thành phần
1	LB1-UM06E-1
1	Hướng dẫn lắp đặt

Thông Số Kỹ Thuật

Điện*

Công suất cực đại	9 W
Công suất định mức (PHC)	6 W
Điểm nối ra công suất	6 / 3 / 1,5 / 0,75 W
Mức áp suất âm thanh ở 6 W / 1 W (1 kHz, 1 m)	94 / 86 dB (SPL)
Mức áp suất âm thanh ở 6 W / 4 W (1 kHz, 1 m)	105 / 97 dB (SPL)
Dải tần số hiệu dụng (-10 dB)	Từ 160 Hz đến 20 kHz

Góc mở ở 1 kHz / 4 kHz (-6 dB)	180° / 56°
Điện áp vào định mức	70/100 V
Trở kháng định mức	835/1667 ohm
Đầu nối	Hộp kiểu vít 3 cực

* Dữ liệu hiệu suất kỹ thuật theo IEC 60268-5


Đặc tính cơ học

Kích thước (R x S)	199 x 105 mm (7,8 x 4,1 in)
Trọng lượng	1,23 kg (2,71 lb)
Màu	Trắng (RAL 9010)
Vật liệu (vỏ chụp phía sau và lưới tản nhiệt)	Thép
Kích cỡ loa	152,4 mm (6 in)
Trọng lượng nam châm	53 g (1,9 oz)

Môi trường

Nhiệt độ hoạt động	Từ -25 °C tới +55 °C (-13 °F tới +131 °F)
Nhiệt độ bảo quản	Từ -40 °C tới +70 °C (-40 °F tới +158 °F)
Độ ẩm tương đối	<95%

Các thông số khác có trong báo cáo thử nghiệm CNBOP nr 4782/BA/10.

 1438
Bosch Security Systems BV Kapittelweg 10, 4827 HG Breda, The Netherlands 10 1438-CPD-0195
EN 54-24:2008 Loudspeaker for voice alarm systems for fire detection and fire alarm systems for buildings Metal Cabinet 6 W LB1-UM06E-1 Type A

Thông tin Đặt hàng

Loa Thùng Kim loại LB1-UM06E-1

Loa thùng 6 W, hình tròn, vỏ kim loại, IP 32 có khả năng chống bụi và nước, được chứng nhận bởi EN54-24, RAL 9010 màu trắng.

Số đặt hàng **LB1-UM06E-1**

Đại diện bởi:

Vietnam
Bosch Security Systems
10th floor, 194 Golden Building,
473 Dien Bien Phu street,
ward 25, Binh Thanh District
84 Ho Chi Minh
Tel: +84 8 6258 3690
Fax: +84 8 6258 3693
www.boschsecurity.asia