

LB1-UMx0E Seria głośników w obudowie Premium-sound Cabinet

www.boschsecurity.pl



BOSCH
Technologia bliżej nas



- ▶ Doskonała reprodukcja mowy i muzyki
- ▶ Dostarczane wraz z regulowanymi wspornikami do montażu ściennego
- ▶ Powrotne zabezpieczenie przeciwprzeciążeniowe
- ▶ Miejsce na montaż opcjonalnej karty nadzoru poprawności działania linii/głośnika
- ▶ Certyfikat EN 54-24

Głośniki w obudowach Premium-sound są przeznaczone do zastosowań wymagających wyraźnej reprodukcji mowy i muzyki (zarówno pierwszoplanowej jak i tła muzycznego) wewnątrz i na zewnątrz budynków. W serii znajdują się dwa modele o mocach 20 lub 50 W. Obudowy są wykonane z aluminium i tworzywa ABS (górna część), a ich górne i dolne pokrywy są dostępne w kolorze grafitowym (D) i białym (L).

Typowe miejsca zastosowań tych głośników to: bary tematyczne, restauracje muzyczne, parki tematyczne, sklepy, stoiska audio-wideo, sale konferencyjne i biura, sale wystawowe i stanowiska demonstracyjne, sale do ćwiczeń.

Doskonałą jakość odtwarzanego dźwięku zawdzięczają zastosowaniu do ich konstrukcji profesjonalnych elementów składowych oraz konfiguracji sieci z wykorzystaniem kabla krosowego.

Głośnik wysokotonowy jest zabezpieczony przed przypadkowym chwilowym przesterowaniem przy pomocy specjalnego powrotnego elementu pasywnego.

3-stykowy ceramiczny zespół zacisków śrubowych, umożliwiający połączenia przelotowe, jest umieszczony w podstawie obudowy głośnika.

Standardowym wyposażeniem jest łatwy w montażu, wytrzymały wspornik do montażu ściennego. Ten sam wspornik może być zastosowany w połączeniu z uniwersalnym statywem podłogowym LBC 1259/00 na potrzeby instalacji tymczasowych.

Wszystkie modele są wyposażone we wbudowany transformator 70/100 V z odczepami na uzwojeniu pierwotnym, co umożliwia wybór pełnej, połowy, jednej czwartej lub jednej ósmej mocy wyjściowej. Odczepy te są dołączone do przełącznika obrotowego umieszczonego w podstawie obudowy, który ułatwia przełączanie mocy wyjściowej. Przełącznik umożliwia również dostarczanie sygnału przez połączenie niskoomowe.

Podstawowe funkcje

Alarm głosowy

Głośniki do emisji komunikatów ostrzegawczych zostały zaprojektowane specjalnie z myślą o budynkach, w których jakość działania systemu nagłośnieniowego określona jest specjalnymi przepisami. Głośniki LB1-UMx0E-x są przeznaczone do stosowania w dźwiękowych systemach ostrzegawczych i posiadają certyfikat EN 54-24 oraz są zgodne ze standardami BS 5839-8 i EN 60849.

Zabezpieczenia

Głośniki mają wbudowane zabezpieczenie zapewniające, że w przypadku uszkodzenia głośnika z powodu pożaru dołączone obwody nie ulegną awarii. W ten sposób zostaje zachowana integralność systemu, co zapewnia poprawną pracę pozostałych głośników w innych strefach i dalszą możliwość informowania o rozwoju sytuacji.

Połączenia i bezpieczeństwo

Głośniki są wyposażone w ceramiczny zespół zacisków, bezpiecznik termiczny oraz okablowanie odporne na wysoką temperaturę. Obudowy są przystosowane do zamontowania w ich wnętrzu opcjonalnej karty nadzoru poprawności działania linii/głośnika.

Certyfikaty i świadectwa

Wszystkie głośniki firmy Bosch są tak skonstruowane, aby zapewnić nieprzerwaną emisję dźwięku o mocy znamionowej przez 100 godzin, co jest zgodne z wymaganiami IEC 268-5 (PHC). Firma Bosch opracowała specjalny test symulujący wystąpienie dodatkiego sprzężenia akustycznego (SAFE – Simulated Acoustical Feedback Exposure), aby wykazać, że jej głośniki są w stanie emitować przez krótki czas moc dwa razy większą od mocy znamionowej bez ich uszkodzenia. Gwarantuje to niezawodność działania nawet w warunkach ekstremalnych, co zapewnia większe zadowolenie klienta, dłuższy czas użytkowania urządzenia i o wiele mniejsze prawdopodobieństwo uszkodzenia lub obniżenia jakości reproduktowanego dźwięku podczas eksploatacji.

| | |
|--------------------------|---|
| Standardy bezpieczeństwa | Zgodnie z EN 60065 |
| Ostrzeżenie | Zgodnie z EN 54-24 |
| | Zgodnie z BS 5839-8 / EN 60849 |
| Odporność na wodę i kurz | Zgodnie z EN 60529 IP 65 |
| Niepalne tworzywo ABS | Zgodnie z UL 94 V 0 |
| Siła wiatru | Zgodnie z NEN 6702:2007 + A1: 2008, Bft11 |

| Region | Certyfikacja |
|--------|--------------|
| Europa | CPD |

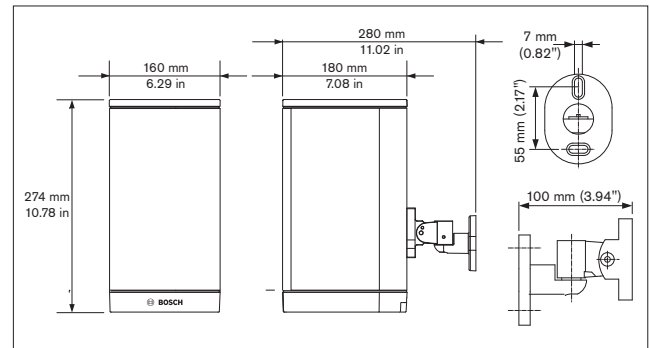
Planowanie

LB1-UMx0E-D/L

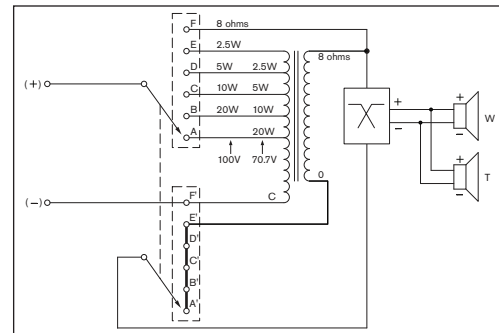


Uchwyt montażowy

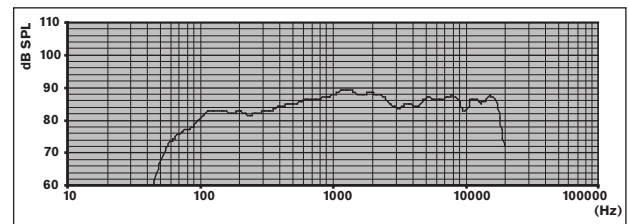
LB1-UM20E-D/L



Wymiary

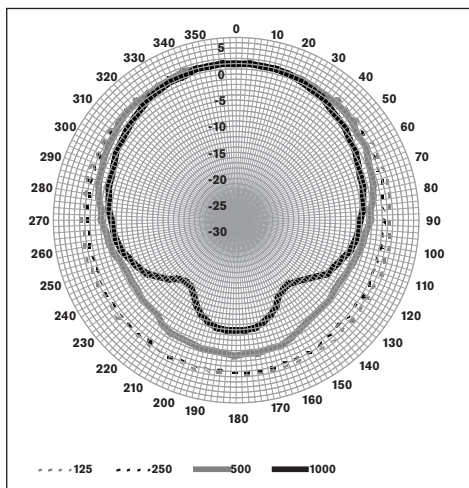


Schemat połączeń

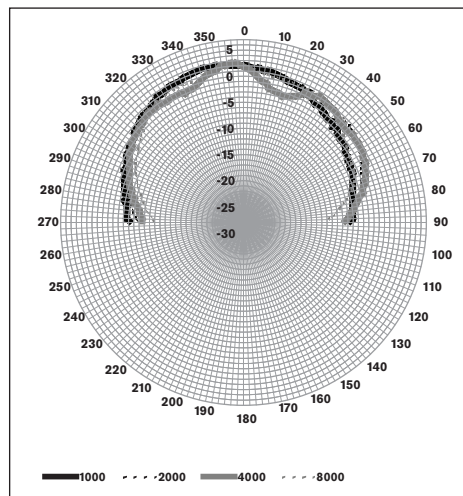


Pasma przenoszenia

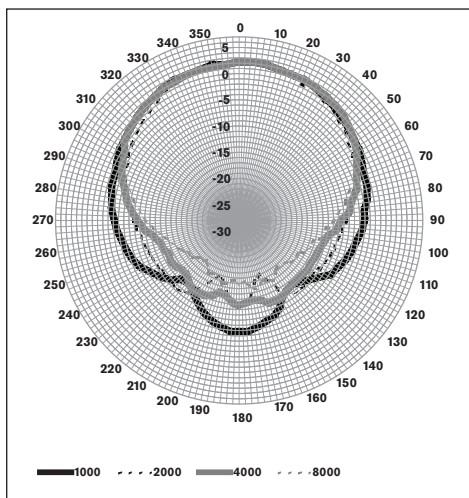
LB1-UM20E-D/L



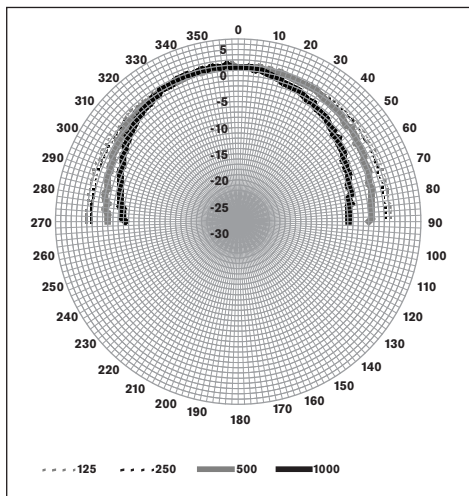
Charakterystyka kierunkowości (w poziomie)



Charakterystyka kierunkowości (w pionie)



Charakterystyka kierunkowości (w poziomie)



Charakterystyka kierunkowości (w pionie)

Czułość pasma oktawowego*

| | SPL pasma oktawowego 1 W / 1 m | Całkowite SPL pasma oktawowego 1 W / 1 m | Całkowite SPL pasma oktawowego Pmax / 1 m |
|------------|--------------------------------|--|---|
| 125 Hz | 82,5 | - | - |
| 250 Hz | 82,5 | - | - |
| 500 Hz | 85,4 | - | - |
| 1000 Hz | 88,2 | - | - |
| 2000 Hz | 88,0 | - | - |
| 4000 Hz | 85,5 | - | - |
| 8000 Hz | 86,3 | - | - |
| A-ważone | - | 84,1 | 96,4 |
| Lin-ważone | - | 85,0 | 97,4 |

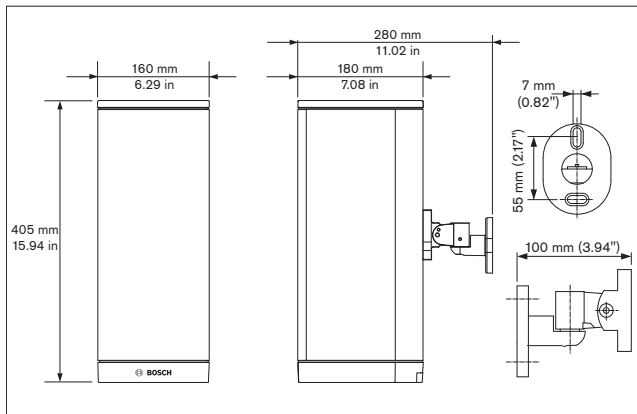
Kąty promieniowania pasma oktawowego

| | W poziomie | W pionie | |
|---------|------------|----------|--|
| 125 Hz | 360 | 360 | |
| 250 Hz | 360 | 360 | |
| 500 Hz | 206 | 360 | |
| 1000 Hz | 174 | 127 | |
| 2000 Hz | 128 | 141 | |
| 4000 Hz | 136 | 141 | |
| 8000 Hz | 132 | 117 | |

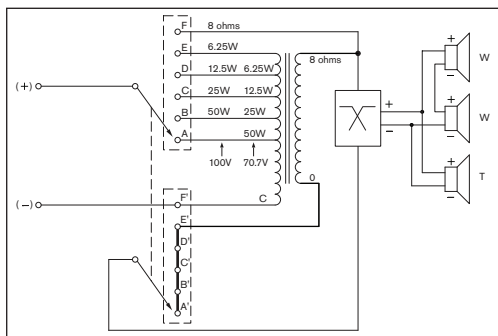
Tabela parametrów odniesienia

* (wszystkie pomiary wykonywane są z sygnałem szumu różowego; wartości podane w dB SPL)

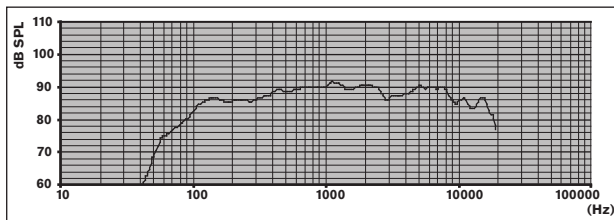
LB1-UM50E-D/L



Wymiary

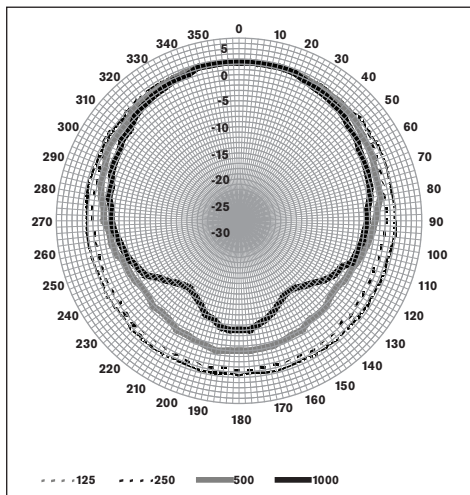


Schemat połączeń

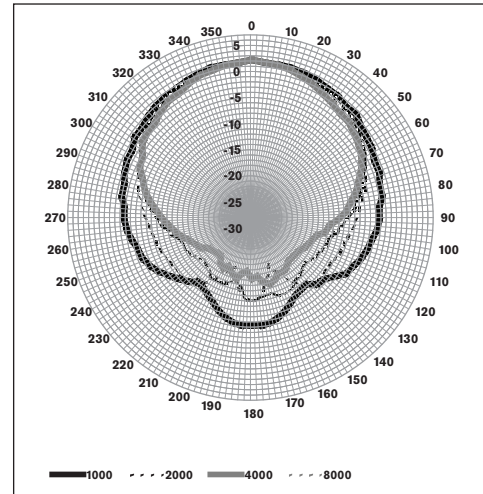


Pasmo przenoszenia

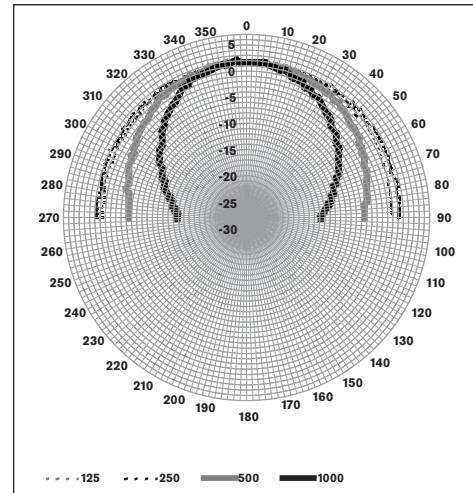
LB1-UM50E-D/L



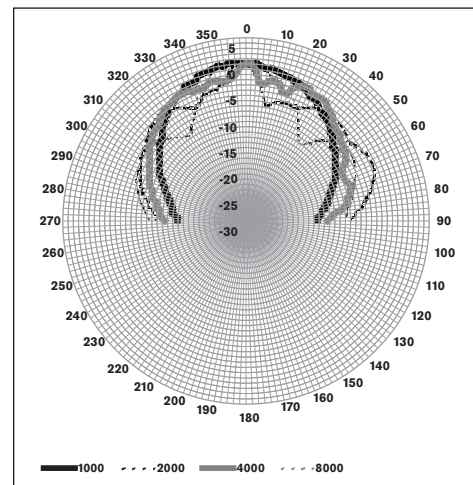
Charakterystyka kierunkowości (w poziomie)



Charakterystyka kierunkowości (w poziomie)



Charakterystyka kierunkowości (w pionie)



Charakterystyka kierunkowości (w pionie)

Czułość pasma oktawowego*

| | SPL pasma oktawowego 1 W / 1 m | Całkowite SPL pasma oktawowego 1 W / 1 m | Całkowite SPL pasma oktawowego Pmax / 1 m |
|------------|--------------------------------|--|---|
| 125 Hz | 85,3 | - | - |
| 250 Hz | 86,1 | - | - |
| 500 Hz | 89,0 | - | - |
| 1000 Hz | 90,7 | - | - |
| 2000 Hz | 90,1 | - | - |
| 4000 Hz | 88,5 | - | - |
| 8000 Hz | 89,0 | - | - |
| A-ważone | - | 86,7 | 102,9 |
| Lin-ważone | - | 87,6 | 102,9 |

Kąty promieniowania pasma oktawowego

| | W poziomie | W pionie | |
|---------|------------|----------|--|
| 125 Hz | 360 | > 180 | |
| 250 Hz | 360 | > 180 | |
| 500 Hz | 209 | 142 | |
| 1000 Hz | 186 | 84 | |
| 2000 Hz | 126 | 47 | |
| 4000 Hz | 126 | 62 | |
| 8000 Hz | 119 | 95 | |

Tabela parametrów odniesienia

* (wszystkie pomiary wykonywane są z sygnałem szumu różowego; wartości podane w dBSPL)

Dołączone części

| Ilość | Element |
|-------|-----------------------|
| 1 | LB1-UMx0E-x |
| 1 | Uchwyt montażowy |
| 1 | Instrukcja instalacji |

Dane techniczne

Parametry elektryczne*

| Produkt | LB1-UM20E-(D/L) | LB1-UM50E-(D/L) |
|----------------------|----------------------------------|----------------------------------|
| Opis | Głośnik Premium-sound w obudowie | Głośnik Premium-sound w obudowie |
| Moc maksymalna | 30 W | 75 W |
| Moc znamionowa (PHC) | 20 W | 50 W |

| | | |
|--|--------------------------|--------------------------|
| Odczepy mocy | 20 / 10 / 5 / 2,5 W | 50 / 25 / 12,5 / 6,2 5 W |
| Poziom ciśnienia akustycznego przy mocy znam. / 1 W (1 kHz, 1 m) | 101 dB / 88 dB (SPL) | 108 dB / 91 dB (SPL) |
| Efektywne pasmo przenoszenia (-10 dB) | 90 Hz - 20 kHz | 90 Hz - 20 kHz |
| Kąt promieniowania przy 1 kHz / 4 kHz (-6 dB) | | |
| w poziomie | 174° / 136° | 186° / 126° |
| w pionie | 127° / 141° | 84° / 62° |
| Wejściowe napięcie znamionowe | 12,65 / 70 / 100 V | 20 / 70 / 100 V |
| Impedancja znamionowa | 8 / 250 / 500 Ω | 8 / 100 / 200 Ω |
| Złącze | 3-stykowy zacisk śrubowy | 3-stykowy zacisk śrubowy |

* Parametry techniczne zgodnie z IEC 60268-5

Parametry mechaniczne

| Produkt | LB1-UM20-(D/L) | LB1-UM50-(D/L) |
|--------------------------|---|---|
| Wymiary (szer. x gł.) | 274 x 160 x 180 mm | 405 x 160 x 180 mm |
| Średnica głośnika | | |
| Niskotonowy | 134,5 mm | 134,5 mm |
| Wysokotonowy kopułkowy | 25,4 mm | 25,4 mm |
| Materiał | | |
| Obudowa | Aluminium | Aluminium |
| Ażurowa przednia osłona | Aluminium | Aluminium |
| Góra i dół | Tworzywo ABS | Tworzywo ABS |
| Kolor | Biały (RAL 9010) (L) lub grafitowy (RAL 7021) (D) | Biały (RAL 9010) (L) lub grafitowy (RAL 7021) (D) |
| Ciężar | 3,88 kg | 5,58 kg |

Parametry środowiskowe

| | |
|----------------------------|---------------|
| Temperatura pracy | -25°C ÷ +55°C |
| Temperatura przechowywania | -40°C ÷ +70°C |
| Wilgotność względna | <95% |

| |
|--|
|  1438 |
| Bosch Security Systems BV Torenallee 49, 5617BA Eindhoven, The Netherlands 10 1438-CPD-0253 |
| EN 54-24:2008 Loudspeaker for voice alarm systems for fire detection and fire alarm systems for buildings Premium-sound Cabinet LB1-UM20E-(D/L), LB1-UM50E-(D/L) Type B |

Zamówienia - informacje

LB1-UM20E-D Głośnik Premium-sound w obudowie, 20 W, grafitowy

Głośnik w obudowie 20 W, obudowa z tłoczonego aluminium, system dwudrożny, w zestawie wspornik do montażu ściennego, zgodność z normą EN54-24, kolor grafitowy RAL 7021.

Numer zamówienia **LB1-UM20E-D**

LB1-UM20E-L Głośnik Premium-sound w obudowie, 20 W, biały

Głośnik w obudowie 20 W, obudowa z tłoczonego aluminium, system dwudrożny, w zestawie wspornik do montażu ściennego, zgodność z normą EN54-24, kolor biały RAL 9010.

Numer zamówienia **LB1-UM20E-L**

LB1-UM50E-D Głośnik Premium-sound w obudowie, 50 W, grafitowy

Głośnik w obudowie 50 W, obudowa z tłoczonego aluminium, system dwudrożny, w zestawie wspornik do montażu ściennego, zgodność z normą EN54-24, kolor grafitowy RAL 7021.

Numer zamówienia **LB1-UM50E-D**

LB1-UM50E-L Głośnik Premium-sound w obudowie, 50 W, biały

Głośnik w obudowie 50 W, obudowa z tłoczonego aluminium, system dwudrożny, w zestawie wspornik do montażu ściennego, zgodność z normą EN54-24, kolor biały RAL 9010.

Numer zamówienia **LB1-UM50E-L**

Sprzęt

LBC 1259/00 Podłogowy statyw głośnikowy

Uniwersalny statyw podłogowy, lekka konstrukcja aluminiowa, składana, redukcja M10 x12.

Numer zamówienia **LBC1259/00**

LBC 1259/01 Uniwersalny statyw podłogowy

Uniwersalny statyw podłogowy, lekka konstrukcja aluminiowa, składana, redukcja M10 x12.

Numer zamówienia **LBC1259/01**

Reprezentowana przez:

Poland

Robert Bosch Sp. z o.o.
Jutrzenki 105 str.
02-231 Warszawa
Phone: +48 22 715 4101
Fax: +48 22 715 4105
pl.securitysystems@bosch.com
www.boschsecurity.pl