

Loạt Loa Thùng Âm thanh Cao cấp LB1-UMx0E

www.boschsecurity.com



BOSCH
Invented for life



- ▶ Khả năng tái tạo giọng nói và nhạc độ nét cao
- ▶ Cung cấp cùng với giá đỡ gắn tường điều chỉnh được
- ▶ Khả năng bảo vệ quá tải tự khôi phục
- ▶ Thiết kế sẵn để lắp bên trong bảng giám sát loa / đường truyền tùy chỉnh
- ▶ Chứng nhận bởi EN 54-24

Loạt thùng âm thanh cao cấp có khả năng tái tạo giọng nói, nhạc nền và nhạc ưu tiên rõ ràng được dùng trong các ứng dụng chung trong nhà và ngoài trời. Loạt sản phẩm này gồm có hai kiểu, có thể chọn kiểu có khả năng xử lý công suất 20 W hoặc 50 W. Lớp vỏ được làm bằng nhôm phủ nhựa ABS phía trên và phía dưới, có các màu than (D) và trắng (L).

Những ứng dụng thông thường cho các sản phẩm này như: quán bar, nhà hàng, công viên theo chủ đề, cửa hàng nghe nhìn, phòng họp và văn phòng, phòng triển lãm, phòng trưng bày và môi trường trình chiếu, trung tâm thể dục.

Khả năng tái tạo âm thanh tuyệt vời của nó là nhờ sử dụng bộ phận kích âm chất lượng cao và thiết kế mạng của bộ chia tần số.

Thành phần thụ động tự khôi phục bảo vệ bộ kích tần số cao tránh quá tải đối ngót.

Một hộp đấu dây kiểu vít bằng gốm 3 cực với kết nối vắn ốc phù hợp để đi dây nối tiếp được đặt trong bộ phận để của thiết bị.

Giá đỡ lắp tường bền vững, dễ lắp đặt theo tiêu chuẩn được áp dụng. Giá tương tự cũng có thể được sử dụng kết hợp với để đặt trên sàn đa năng LBC 1259/00 cho các lắp đặt tạm thời.

Tất cả các kiểu đều đi kèm với một máy biến áp 70/100 V có sẵn kèm với các điểm nối dây trên cuộn dây chính bức xạ có công suất toàn phần, bán phần, một phần tư hoặc một phần tám. Các điểm nối dây này được nối với một công tắc xoay đa điểm nổi trong bộ phận để của lớp vỏ, giúp dễ dàng cài đặt đầu ra. Công tắc đa điểm nổi có kết nối thuận trở thấp.

Chức năng

Cảnh báo bằng giọng nói

Loa cảnh báo bằng giọng nói được thiết kế dành riêng để sử dụng trong các tòa nhà, tại đó hiệu suất của hệ thống Truyền thanh Công cộng phụ thuộc vào các quy định chính thức. LB1-UMx0E-x được thiết kế cho các hệ thống cảnh báo bằng giọng nói và được chứng nhận bởi EN 54-24 tuân thủ BS 5839-8 và EN 60849.

Bảo vệ

Loa có khả năng bảo vệ sẵn để đảm bảo rằng trong trường hợp loa cháy hoặc hư hại, sẽ không gây ra hỏng hóc cho mạch điện được kết nối với loa. Bằng cách này, sẽ duy trì được tính toàn vẹn của hệ thống; đảm bảo loa ở các khu vực khác vẫn có thể được sử dụng để thông báo với mọi người về tình huống xảy ra.

Kết nối và an toàn

Loa có hộp đấu dây bằng nhôm, cầu chì nhiệt và đi dây nhiệt cao, có khả năng chịu nóng. Thùng được thiết kế sẵn để lắp bên trong bảng giám sát đường truyền/loa tùy chỉnh.

Chứng nhận và Phê chuẩn

Tất cả loa của Bosch được thiết kế để có khả năng hoạt động trong vòng 100 giờ tại công suất định mức tuân theo các tiêu chuẩn về Khả năng Xử lý Công suất (PHC) IEC 268-5. Bosch cũng đã triển khai thử nghiệm Phơi nhiễm Phân hồi Âm thanh Mô phỏng (SAFE) để chứng minh loa có thể chịu được gấp hai lần công suất định mức trong thời gian ngắn. Điều này làm tăng độ tin cậy dưới những điều kiện khắc nghiệt, do đó làm tăng sự hài lòng của khách hàng, tuổi thọ vận hành dài hơn và ít có khả năng hỏng hóc hay suy giảm hiệu suất hơn nhiều.

An toàn	theo EN 60065
Khả năng cấp	theo EN 54-24
	theo BS 5839-8 / EN 60849
Chống bụi và nước	theo EN 60529 IP 65
Nhựa ABS chống cháy	theo UL 94 V 0
Sức gió	theo NEN 6702:2007 + A1: 2008, Bft11

Khu vực	Chứng nhận
Châu Âu	CPD

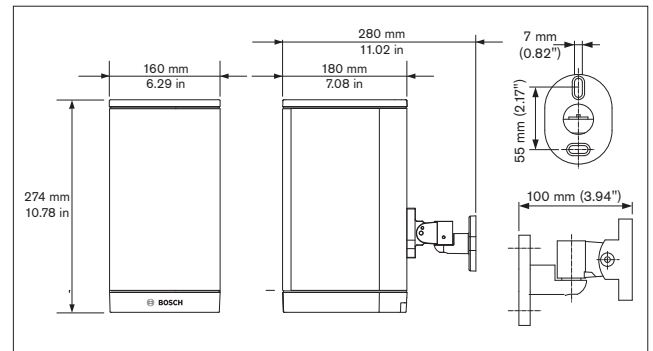
Ghi chú Lắp đặt/Cấu hình

LB1-UMx0E-D/L

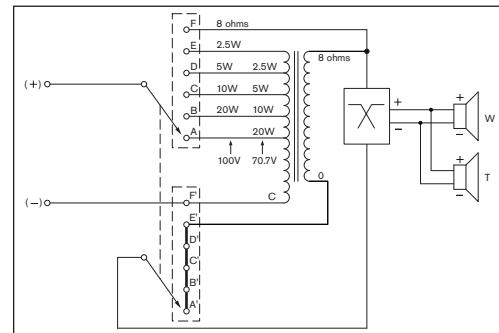


Giá đỡ

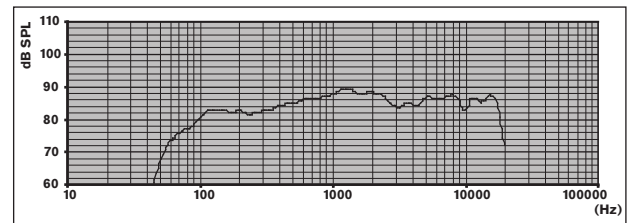
LB1-UM20E-D/L



Kích thước

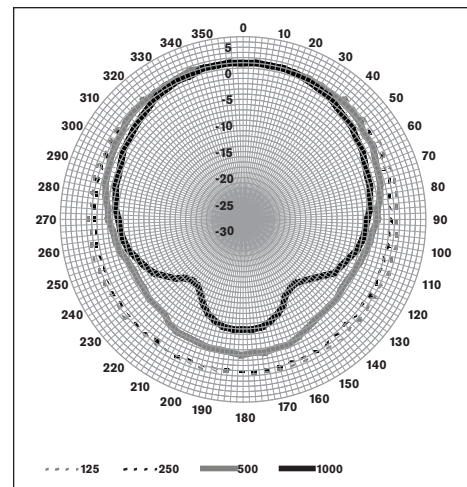


Sơ đồ nối mạch

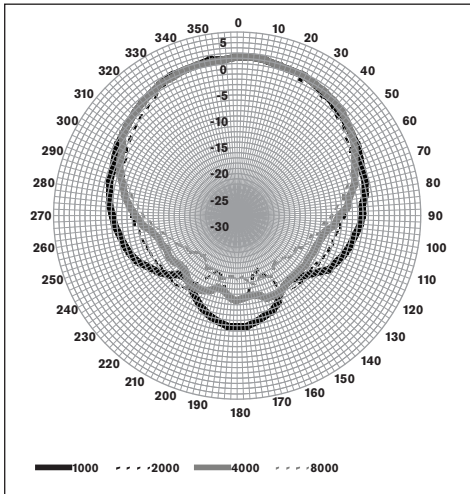


Hồi đáp tần số

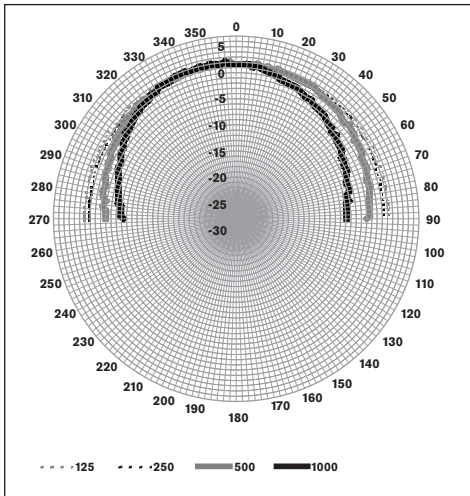
LB1-UM20E-D/L



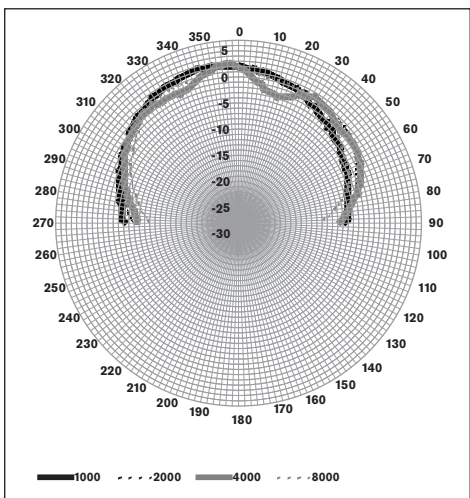
Sơ đồ cực theo chiều ngang



Sơ đồ cực theo chiều ngang



Sơ đồ cực theo chiều dọc



Sơ đồ cực theo chiều dọc

Độ nhạy dải quãng tám *

	SPL quãng tám 1W/1m	Tổng SPL quãng tám 1W/1m	Tổng SPL quãng tám Pmax/1m
125 Hz	82,5	-	-
250 Hz	82,5	-	-
500 Hz	85,4	-	-
1000 Hz	88,2	-	-
2000 Hz	88,0	-	-
4000 Hz	85,5	-	-
8000 Hz	86,3	-	-
Trọng số A	-	84,1	96,4
Trọng số Lin	-	85,0	97,4

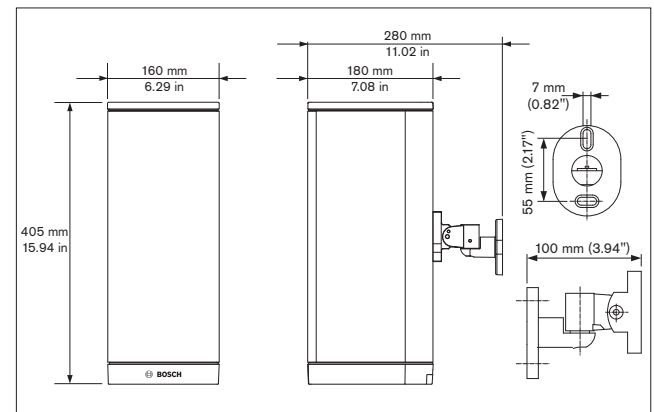
Góc mở dải quãng tám

	Ngang	Dọc	
125 Hz	360	360	
250 Hz	360	360	
500 Hz	206	360	
1000 Hz	174	127	
2000 Hz	128	141	
4000 Hz	136	141	
8000 Hz	132	117	

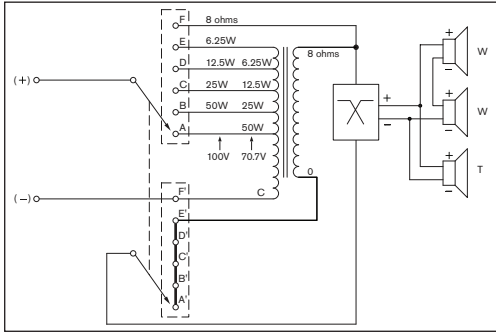
Hiệu suất âm thanh xác định trên mỗi quãng tám

* (tất cả các phép đo được thực hiện bằng tín hiệu âm hồng; giá trị tính bằng dBSPL)

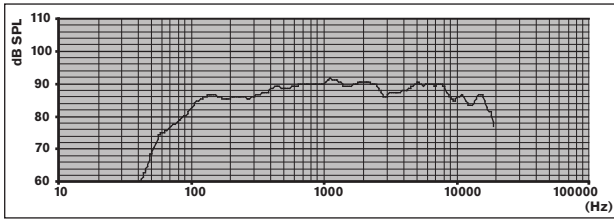
LB1-UM50E-D/L



Kích thước

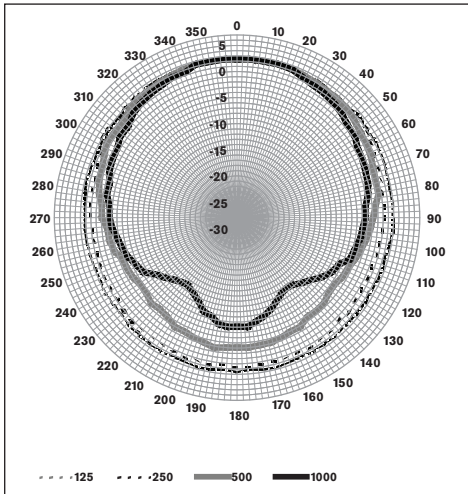


Sơ đồ nối mạch

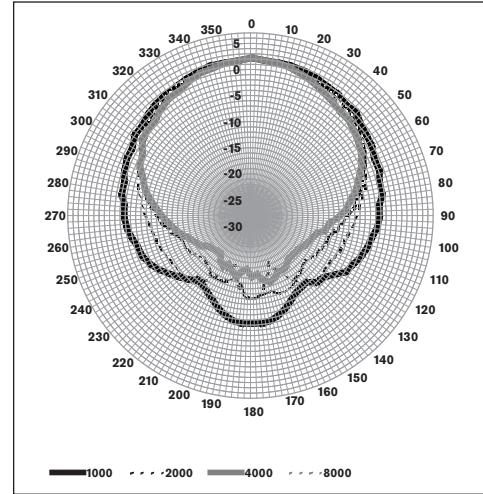


Hồi đáp tần số

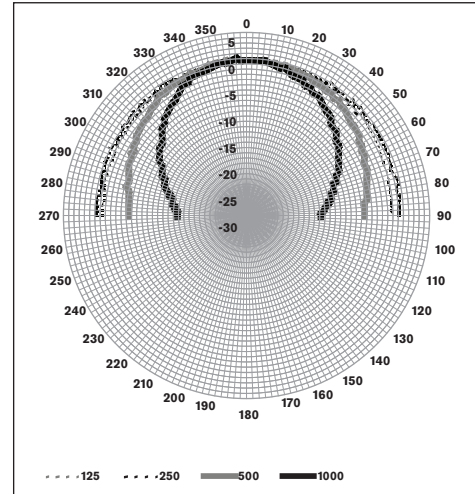
LB1-UM50E-D/L



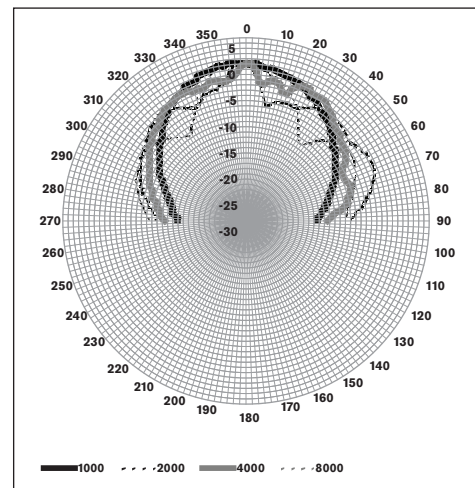
Sơ đồ cực theo chiều ngang



Sơ đồ cực theo chiều ngang



Sơ đồ cực theo chiều dọc



Sơ đồ cực theo chiều dọc

Độ nhạy dải quang tám *

	SPL quang tám 1W/1m	Tổng SPL quang tám 1W/1m	Tổng SPL quang tám Pmax/1m
125 Hz	85,3	-	-
250 Hz	86,1	-	-
500 Hz	89,0	-	-
1000 Hz	90,7	-	-
2000 Hz	90,1	-	-
4000 Hz	88,5	-	-
8000 Hz	89,0	-	-
Trọng số A	-	86,7	102,9
Trọng số Lin	-	87,6	102,9

Góc mở dải quang tám

	Ngang	Dọc	
125 Hz	360	> 180	
250 Hz	360	> 180	
500 Hz	209	142	
1000 Hz	186	84	
2000 Hz	126	47	
4000 Hz	126	62	
8000 Hz	119	95	

Hiệu suất âm thanh xác định trên mỗi quang tám

* (tất cả các phép đo được thực hiện bằng tín hiệu âm hồng; giá trị tính bằng dB SPL)

Bộ phận Đi kèm

Số lượng	Các thành phần
1	LB1-UMx0E-x
1	Giá đỡ
1	Hướng dẫn lắp đặt

Thông Số Kỹ Thuật

Điện*

Sản phẩm	LB1-UM20E-(D/L)	LB1-UM50E-(D/L)
Mô tả	Loa Thùng Âm thanh Cao cấp	Loa Thùng Âm thanh Cao cấp
Công suất cực đại	30 W	75 W
Công suất định mức (PHC)	20 W	50 W
Điểm nối ra công suất	20 / 10 / 5 / 2,5 W	50 / 25 / 12,5 / 6,2 5 W

Mức áp suất âm thanh ở công suất định mức / 1 W (1 kHz, 1 m)	101 dB / 88 dB (SPL)	108 dB / 91 dB (SPL)
Dải tần số hiệu dụng (-10 dB)	Từ 90 Hz đến 20 kHz	Từ 90 Hz đến 20 kHz
Góc mở ở 1 kHz / 4 kHz (-6 dB)		
ngang	174° / 136°	186° / 126°
dọc	127° / 141°	84° / 62°
Điện áp vào định mức	12,65 / 70 / 100 V	20 / 70 / 100 V
Trở kháng định mức	8 / 250 / 500 ohm	8 / 100 / 200 ohm
Đầu nối	Hộp kiểu vít 3 cực	Hộp kiểu vít 3 cực


* Dữ liệu hiệu suất kỹ thuật theo IEC 60268-5

Đặc tính cơ học

Sản phẩm	LB1-UM20-(D/L)	LB1-UM50-(D/L)
Kích thước (R x S)	274x160x180mm 10,78x6,29x7,08in	405x160x180mm 15,94x6,29x7,08in
Đường kính loa		
Loa trầm	134,5 mm (5 in)	134,5 mm (5 in)
Loa cao tần dạng vòm	25,4 mm (1 in)	25,4 mm (1 in)
Vật liệu		
Thùng loa	Nhôm	Nhôm
Lưới trước	Nhôm	Nhôm
Mặt trên và mặt đáy	ABS	ABS
Màu	Trắng (RAL 9010) (L) hoặc Than (RAL 7021) (D)	Trắng (RAL 9010) (L) hoặc Than (RAL 7021) (D)
Trọng lượng	3,88 kg (8,55 lb)	5,58 kg (12,30 lb)

Môi trường

Nhiệt độ hoạt động	Từ -25 °C tới +55 °C (-13 °F tới +131 °F)
Nhiệt độ bảo quản	Từ -40 °C tới +70 °C (-40 °F tới +158 °F)
Độ ẩm tương đối	<95%

 1438
Bosch Security Systems BV Torenallee 49, 5617BA Eindhoven, The Netherlands 10 1438-CPD-0253
EN 54-24:2008 Loudspeaker for voice alarm systems for fire detection and fire alarm systems for buildings Premium-sound Cabinet LB1-UM20E-(D/L), LB1-UM50E-(D/L) Type B

Thông tin Đặt hàng

Loa Thùng Âm thanh Cao cấp LB1-UM20E-D 20 W Màu than

Loa thùng 20 W, vỏ đúc nhôm, hệ thống hai chiều, bao gồm giá đỡ gắn tường, chứng nhận bởi EN54-24, RAL 7021 màu than.

Số đặt hàng **LB1-UM20E-D**

Loa Thùng Âm thanh Cao cấp LB1-UM20E-L 20 W Màu trắng

Loa thùng 20 W, vỏ đúc nhôm, hệ thống hai chiều, bao gồm giá đỡ gắn tường, chứng nhận bởi EN54-24, RAL 9010 màu trắng.

Số đặt hàng **LB1-UM20E-L**

Loa Thùng Âm thanh Cao cấp LB1-UM50E-D 50 W Màu than

Loa thùng 50 W, vỏ đúc nhôm, hệ thống hai chiều, bao gồm giá đỡ gắn tường, chứng nhận bởi EN54-24, RAL 7021 màu than.

Số đặt hàng **LB1-UM50E-D**

Loa Thùng Âm thanh Cao cấp LB1-UM50E-L 50 W Màu trắng

Loa thùng 50 W, vỏ đúc nhôm, hệ thống hai chiều, bao gồm giá đỡ gắn tường, chứng nhận bởi EN54-24, RAL 9010 màu trắng.

Số đặt hàng **LB1-UM50E-L**

Phụ kiện

Chân đỡ trên sàn Đa năng LBC 1259/01

Chân để đặt sàn đa năng có cấu tạo bằng nhôm trọng lượng nhẹ, có thể gấp lại, mặt bích giảm áp M10 x 12.

Số đặt hàng **LBC1259/01**

Đại diện bởi:

Vietnam
Bosch Security Systems
10th floor, 194 Golden Building,
473 Dien Bien Phu street,
ward 25, Binh Thanh District
84 Ho Chi Minh
Tel: +84 8 6258 3690
Fax: +84 8 6258 3693
www.boschsecurity.asia