

LB1-UMx0E 超级声效音箱系列

cn.boschsecurity.com



- ▶ 高保真音乐和语音回放效果
- ▶ 随附可调墙壁安装支架
- ▶ 自动复位的过载保护功能
- ▶ 内部可以安装选配的线路/扬声器监测板
- ▶ EN 54-24 认证

超级声效音箱系列用于在一般室内和室外应用中清晰地再现语音、前景和背景音乐。此系列扬声器包括两种型号，提供 20 W 或 50 W 功放能力。箱体材料为铝质，顶盖和底盖材料为 ABS，提供碳黑色 (D) 和白色 (L) 两种颜色。

这些产品的典型应用包括：主题酒吧、音乐餐厅、主题公园、零售店、音像店、会议室以及办公室、展览区、演示环境和健身中心。

它出色的声音再现能力主要归功于采用了高品质的驱动单元组件和分频电路设计。

自动复位的无源组件可以防止高频单元因意外过载而损坏。装置底座上的连接室内具有一个带螺丝接头的三通陶瓷接线盒，适用于环路布线。

标配一个易于安装且坚固耐用的墙壁安装支架。该安装支架还可以与 LBC 1259/00 通用脚架配合使用，用于临时安装场合。

所有型号均附带内置 70/100 V 变压器，通过初级线圈上的抽头可以轻松选择全功率、1/2 功率、1/4 功率和 1/8 功率。这些抽头与箱体底座连接室中的变线旋钮开关连接，因此用户可以非常方便地设置输出功率。变线开关上还提供低电阻连接。

基本功能

语音报警

这些语音报警扬声器经过专门设计，可以用在那些对公共广播系统的性能有着诸多严格要求的建筑物内。

LB1-UMx0E-x 设计用于语音报警系统，并且经过 EN 54-24 认证，符合 BS 5839-8 和 EN 60849 标准。

防护

扬声器具有内置保护功能，可确保在发生火灾时，扬声器的损坏不会造成其连接电路发生故障。这样，系统的完整性得以维持，从而确保了其他区域的扬声器仍然可以及时向人们传达信息。

接线和安全

扬声器配有陶瓷端子接线盒、热熔保险丝和耐热高温导线。音箱内部可以安装选配的线路/扬声器监测板。

证书与认可

所有博世扬声器均符合 IEC 268-5 功放能力 (PHC) 标准，能在额定功率下连续运行 100 个小时。此外，博世还对其进行了模拟声学反馈曝露 (SAFE) 测试，确保扬声器可以在短时间内承受两倍的额定功率。这确保了扬声器在极端条件下的高可靠性，提高了客户满意度，延长了使用寿命，并且显著降低了发生故障或性能下降的几率。

| | |
|-------|--------------------------|
| 安全 | 符合 EN 60065 标准 |
| 紧急 | 符合 EN 54-24 标准 |
| | 符合 BS 5839-8/EN 60849 标准 |
| 防水和防尘 | 符合 EN 60529 和 IP 65 标准 |

| | |
|--------|---------------------------------------|
| 阻燃 ABS | 符合 UL 94 V0 标准 |
| 防风 | 符合 NEN 6702:2007 + A1: 2008, Bft11 标准 |
| 地区 | 认证 |
| 欧洲 | CPD |

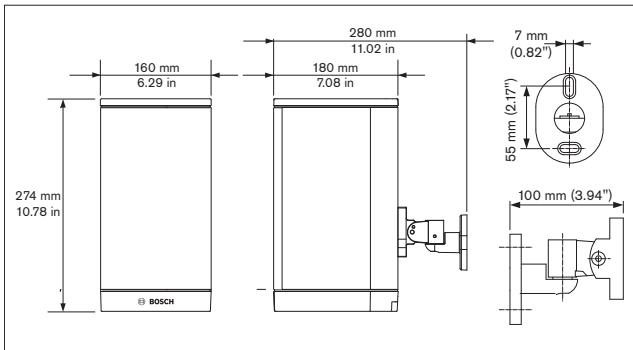
安装/配置

LB1-UMx0E-D/L

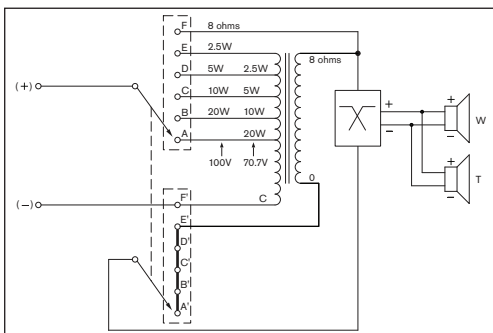


安装支架

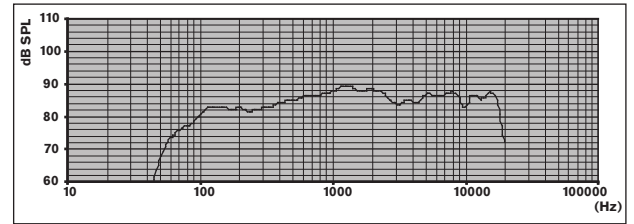
LB1-UM20E-D/L



尺寸

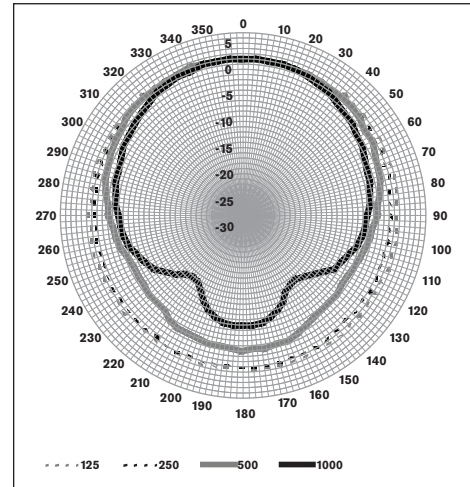


电路图

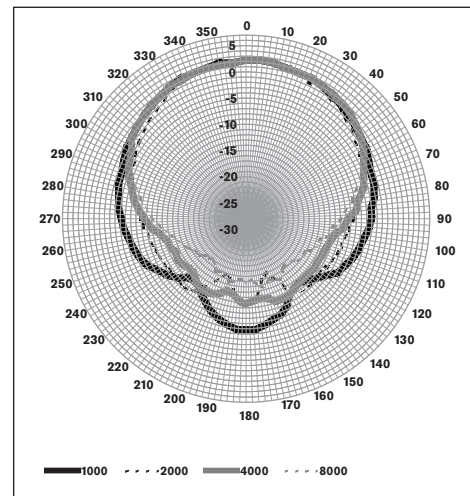


频率响应

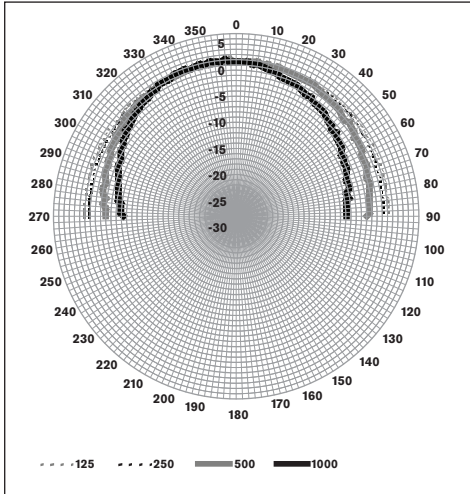
LB1-UM20E-D/L



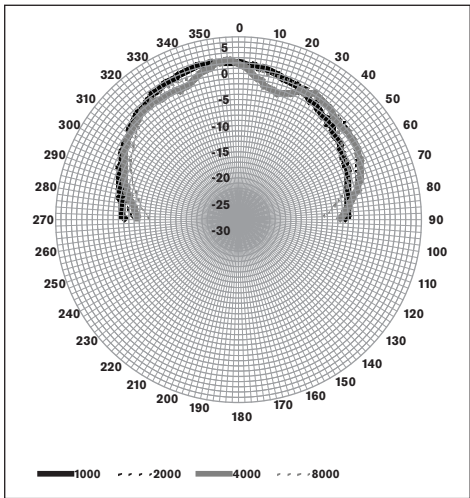
指向性图 (水平)



指向性图 (水平)



指向性图 (垂直)



指向性图 (垂直)

倍频程灵敏度*

| | 倍频程 SPL 1W/1m | 总倍频程 SPL 1W/1m | 总倍频程 SPL Pmax/1m |
|---------|------------------|----------------------|------------------------|
| 125 Hz | 82.5 | - | - |
| 250 Hz | 82.5 | - | - |
| 500 Hz | 85.4 | - | - |
| 1000 Hz | 88.2 | - | - |
| 2000 Hz | 88.0 | - | - |
| 4000 Hz | 85.5 | - | - |
| 8000 Hz | 86.3 | - | - |
| A 加权 | - | 84.1 | 96.4 |
| Lin 加权 | - | 85.0 | 97.4 |

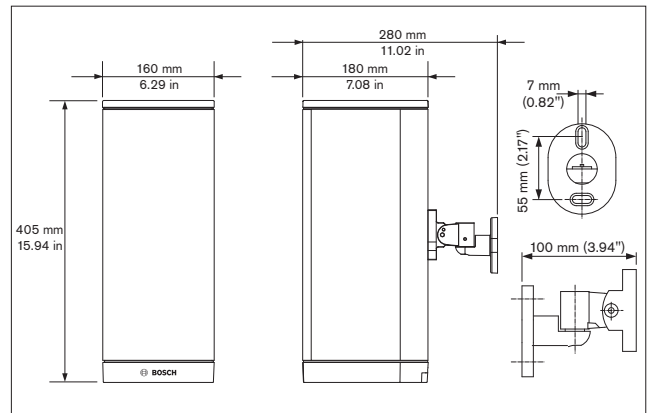
倍频程开放角度

| | 水平 | 垂直 |
|---------|-----|-----|
| 125 Hz | 360 | 360 |
| 250 Hz | 360 | 360 |
| 500 Hz | 206 | 360 |
| 1000 Hz | 174 | 127 |
| 2000 Hz | 128 | 141 |
| 4000 Hz | 136 | 141 |
| 8000 Hz | 132 | 117 |

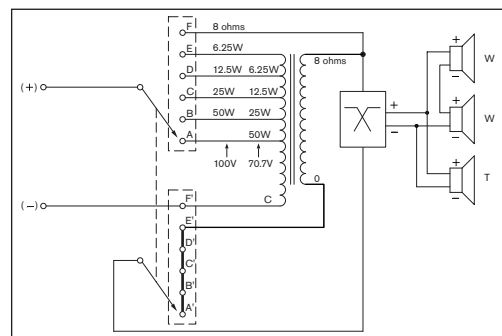
每倍频程的声学特性

* (所有测量全部采用粉红噪声信号完成; 值的单位是 dB SPL)

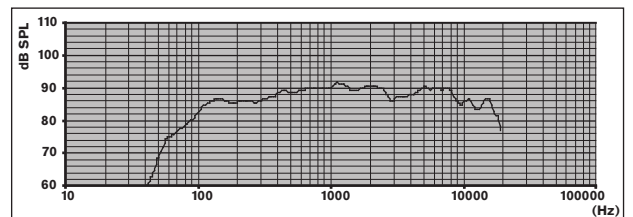
LB1-UM50E-D/L



尺寸

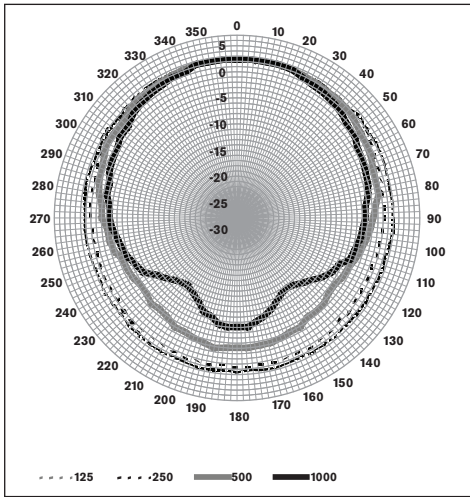


电路图

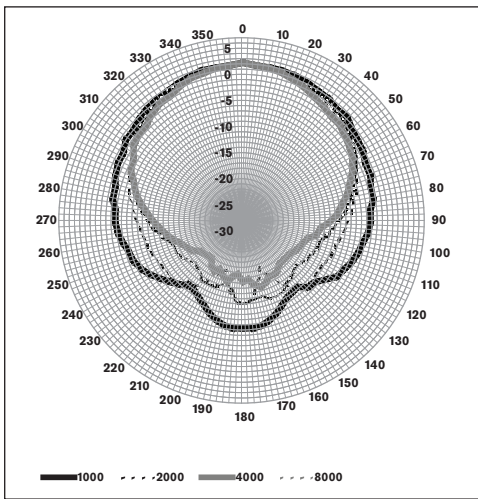


频率响应

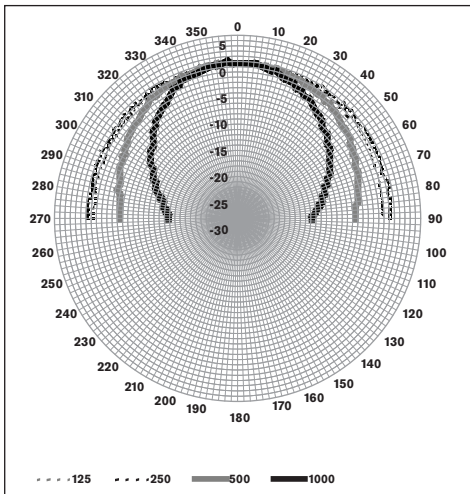
LB1-UM50E-D/L



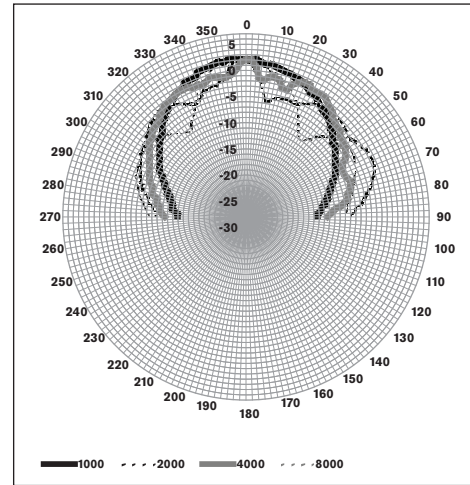
指向性图 (水平)



指向性图 (水平)



指向性图 (垂直)



指向性图 (垂直)

倍频程灵敏度*

| | 倍频程 SPL 1W/1m | 总倍频程 SPL 1W/1m | 总倍频程 SPL Pmax/1m |
|---------|------------------|----------------------|------------------------|
| 125 Hz | 85.3 | - | - |
| 250 Hz | 86.1 | - | - |
| 500 Hz | 89.0 | - | - |
| 1000 Hz | 90.7 | - | - |
| 2000 Hz | 90.1 | - | - |
| 4000 Hz | 88.5 | - | - |
| 8000 Hz | 89.0 | - | - |
| A 加权 | - | 86.7 | 102.9 |
| Lin 加权 | - | 87.6 | 102.9 |

倍频程开放角度

| | 水平 | 垂直 | |
|---------|-----|-------|--|
| 125 Hz | 360 | > 180 | |
| 250 Hz | 360 | > 180 | |
| 500 Hz | 209 | 142 | |
| 1000 Hz | 186 | 84 | |
| 2000 Hz | 126 | 47 | |
| 4000 Hz | 126 | 62 | |
| 8000 Hz | 119 | 95 | |

每倍频程的声学特性

* (所有测量全部采用粉红噪声信号完成; 值的单位是 dB SPL)

附件

| 数量 | 组件 |
|----|-------------|
| 1 | LB1-UMx0E-x |
| 1 | 安装支架 |
| 1 | 安装说明 |

技术规格

电气指标*

| 产品 | LB1-UM20E-(D/L) | LB1-UM50E-(D/L) |
|-------------------------------|--------------------|--------------------|
| 描述 | 超级声效音箱 | 超级声效音箱 |
| 最大功率 | 30 W | 75 W |
| 额定功率 (PHC) | 20 W | 50 W |
| 功率抽头 | 20/10/5/2.5 W | 50/25/12.5/6.25 W |
| 额定功率/1 W 时的声压级 (1 kHz, 1 米) | 101 dB/88 dB (SPL) | 108 dB/91 dB (SPL) |
| 有效频率范围 (-10 dB) | 90 Hz 至 20 kHz | 90 Hz 至 20 kHz |
| 开放角度 1 kHz/4 kHz (-6 dB) 时 | | |
| 水平 | 174°/136° | 186°/126° |
| 垂直 | 127°/141° | 84°/62° |
| 额定输入电压 | 12.65/70/100 V | 20/70/100 V |
| 额定阻抗 | 8/250/500 欧姆 | 8/100/200 欧姆 |
| 连接器 | 3 针螺丝接头 | 3 针螺丝接头 |

* 技术性能数据符合 IEC 60268-5 标准


机械

| 产品 | LB1-UM20-(D/L) | LB1-UM50-(D/L) |
|------------|--------------------------------------|--------------------------------------|
| 尺寸 (宽 x 厚) | 274x160x180 毫米 10.78x6.29x7.08 英寸 | 405x160x180 毫米 15.94x6.29x7.08 英寸 |
| 扬声器直径 | | |
| 低音单元 | 134.5 毫米 (5 英寸) | 134.5 毫米 (5 英寸) |
| 圆形高音单元 | 25.4 毫米 (1 英寸) | 25.4 毫米 (1 英寸) |
| 材料 | | |
| 箱体 | 铝 | 铝 |
| 前网罩 | 铝 | 铝 |
| 顶部和底部 | ABS | ABS |

| | | |
|----|--|--|
| 颜色 | 白色 (RAL 9010) (L) 或 碳黑色 (RAL 7021) (D) | 白色 (RAL 9010) (L) 或 碳黑色 (RAL 7021) (D) |
| 重量 | 3.88 千克 (8.55 磅) | 5.58 千克 (12.30 磅) |

环境规格

| | |
|------|------------------------------------|
| 工作温度 | -25 °C 至 +55 °C (-13 °F 至 +131 °F) |
| 存储温度 | -40 °C 至 +70 °C (-40 °F 至 +158 °F) |
| 相对湿度 | <95% |

| |
|--|
|  1438 |
| Bosch Security Systems BV Torenallee 49, 5617BA Eindhoven, The Netherlands 10 1438-CPD-0253 |
| EN 54-24:2008 Loudspeaker for voice alarm systems for fire detection and fire alarm systems for buildings Premium-sound Cabinet LB1-UM20E-(D/L), LB1-UM50E-(D/L) Type B |

订购信息

LB1-UM20E-D 超级声效音箱 **20 W** 碳黑色
 音箱, 20 W, 铝质模压外壳, 2 路系统, 附带墙壁支架, 经过 EN54-24 认证, 碳黑色 RAL 7021。
 订购号 **LB1-UM20E-D**

LB1-UM20E-L 超级声效音箱 **20 W** 白色
 音箱, 20 W, 铝质模压外壳, 2 路系统, 附带墙壁支架, 经过 EN54-24 认证, 白色 RAL 9010。
 订购号 **LB1-UM20E-L**

LB1-UM50E-D 超级声效音箱 **50 W** 碳黑色
 音箱, 50 W, 铝质模压外壳, 2 路系统, 附带墙壁支架, 通过 EN54-24 认证, 碳黑色 RAL 7021。
 订购号 **LB1-UM50E-D**

LB1-UM50E-L 超级声效音箱 **50 W** 白色
 音箱, 50 W, 铝质模压外壳, 2 路系统, 附带墙壁支架, 通过 EN54-24 认证, 白色 RAL 9010。
 订购号 **LB1-UM50E-L**

硬件附件

LBC 1259/00 通用落地支架
 通用落地支架轻巧的铝质结构, 可折叠, M10 x 12 异径法兰。
 订购号 **LBC1259/00**

LBC 1259/01 通用落地支架

通用落地支架轻巧的铝质结构，可折叠，M10 x 12 异径法兰。

订购号 **LBC1259/01**

厂商:

中国大陆联络方式:

上海
中国上海长宁区虹桥临空经济园区
福泉北路 333 号
邮编: 200335
电话: +86 21 22181111
传真: +86 21 22182388
www.boschsecurity.com.cn

中国香港联络方式:

香港
香港 沙田安心街 11 号 5 楼
华顺广场 506-509 室
电话: +852 2635 2815
传真: +852 2648 7986
www.boschsecurity.com.cn