

LB20-PC15-4 4"-Aufbaulautsprecher, 70/100 V, 2 Stk.

www.boschsecurity.com



BOSCH
Technik fürs Leben



- ▶ Innovative Halterung für eine schnelle, einfache und zuverlässige Installation
- ▶ Für Außenbereiche entwickelt (IP54), ohne Leistungseinbußen
- ▶ Der 4-Zoll-Long-Throw-Woofer (102 mm) befindet sich in einem Gehäuse aus temperaturbeständigem ABS-Kunststoff und bietet eine hohe Tieffrequenzleistung bis 75 Hz.

Der LB20-PC15-4 von Bosch ist ein Zwei-Wege-Breitband-Hochleistungs-Aufbaulautsprecher (4" bzw. 102 mm) mit großer, gleichmäßiger Schallabdeckung und herausragender Leistung. Er wurde für Hintergrund-, Vordergrundbeschallung und Durchsagen im Innen- und Außenbereich entwickelt und ist ideal für z. B. Restaurants, Bars, Innenhöfe, Einzelhandel, Fitnessstudios, Krankenhäuser, Freizeitparks uvm. geeignet. Durch die unübertroffen einfache Installation, solide Witterungsbeständigkeit, moderne und elegante Optik und die flexiblen Befestigungsoptionen ist der LB20-PC15-4 die perfekte Lösung für eine Vielzahl von Anwendungen zur Aufbaumontage.

Zum LB20-PC15-4 gehört die einzigartige und innovative Halterung von Bosch, die für eine schnelle, einfache und zuverlässige Installation sorgt. Die Halterung ermöglicht eine horizontale 90°-Drehung und eine vertikale 45°-Drehung und kann problemlos an Wänden und Decken montiert werden. Um Ihnen die Montage zu erleichtern, wird sie vormontiert und gebrauchsfertig geliefert.

Der LB20-PC15-4 enthält einen 15-W-Transformator mit Leistungsanpassungen von 3,7 W (nur 70 V), 7,5 W oder 15 W Leistung zum Betrieb des Lautsprechersystems in den Betriebsarten 70 V oder 100 V. Die Auswahl erfolgt über einen Euroblock-Steckverbinder an der Rückseite des Lautsprechers. Der LB20-PC15-4 wurde entwickelt, um Einflüssen im Außeneinsatz standzuhalten, während gleichzeitig keine Leistungseinbußen beim Inneneinsatz zu befürchten sind. Der Breitband-Lautsprecher hat eine IP54-Zulassung, und sein wetterfestes Design wird durch die herausragende Widerstandsfähigkeit von Gehäuse und Frontgitter gegen Sonnenlicht, Salz und Feuchtigkeit abgerundet.

Alle LB20-Modelle sind in Schwarz oder Weiß erhältlich und können den jeweiligen Anforderungen entsprechend lackiert werden. Außerdem sind Transformatorausführungen für 70/100V-Systeme verfügbar.

Die zahlreichen LB20 Aufbaulautsprecher können zusammen als Komplettsystem bei den verschiedensten Aufbau-Anwendungen eingesetzt werden und gemeinsam mit anderen LB20 Decken- und Wandeinbaulautsprechern verwendet werden.

Länderzulassungen

Region Zertifizierungen/Gütezeichen

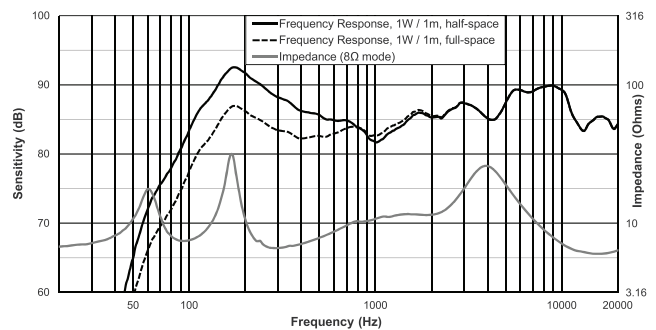
Europa CE

Technische Daten

| | |
|-------------------------------------|--|
| Frequenzgang (-3 dB): | 100 Hz bis 20 kHz ¹ |
| Frequenzgang (-10 dB): | 75 Hz bis 20 kHz ¹ |
| Empfindlichkeit (Sensitivity): | 86,5 dB ² |
| Max. Schalldruckpegel (berechnet): | 98,5 dB (104,5 dB Spitzenwert) |
| Abstrahlwinkel: | 110° horizontal, 110° vertikal |
| Belastbarkeit: | 15 W (60 W Spitzenwert) kontinuierliches rosa Rauschen (100 Stunden) |
| Niedrigimpedanz: | Nein |
| Empfohlener Hochpass: | 70 Hz (24 dB/Oktave) |
| Eingangstransformator (70 V/100 V): | 15 W |
| Leistungsabgriffe am Transformator: | 70 V: 3,7 W, 7,5 W, 15 W 100 V: 7,5 W, 15 W |
| Tiefton-Treiber: | 4" (102 mm) |
| Hochton-Treiber: | 0,75" (20 mm) |
| Anschlüsse: | Sicherungs-Schrauben an der Wandhalterung. Max. Leitungsquerschnitt 2 mm (12 AWG). |
| Umgebungsbedingungen: | IP54 (gemäß IEC 60529) |
| Farbe: | Schwarz (RAL 9004) oder Weiß (RAL 9003) |
| Abmessungen (H x B x T): | 193 x 140 x 120 mm |
| Nettogewicht: | 1,8 kg |
| Versandgewicht (Paar): | 5,4 kg |
| Enthaltenes Zubehör: | Montagehalterung und 4-mm-Innensechskantschlüssel |
| Gelieferte Menge: | 2 |

¹ Halbraum (Wandmontage).² Halbraum (an der Wand) durchschn. 100 Hz bis 10 kHz, 1 W.³ Ohne Halterungen.

Frequenzgang und Impedanz:



Konstruktions- und Funktionsspezifikationen:

Der Lautsprecher ist ein Zwei-Wege-Breitband-Aufbaulautsprechersystem mit integrierter passiver Frequenzweiche. Der Tiefton-Treiber des Lautsprechers ist ein 4"-Woofer (102 mm) mit einem wetterfesten Polypropylenkonus und einer 1"-Schwingspule (25 mm). Der Hochton-Treiber des Lautsprechers ist ein ferrofluidgekühlter 0,75"-Treiber (20 mm).

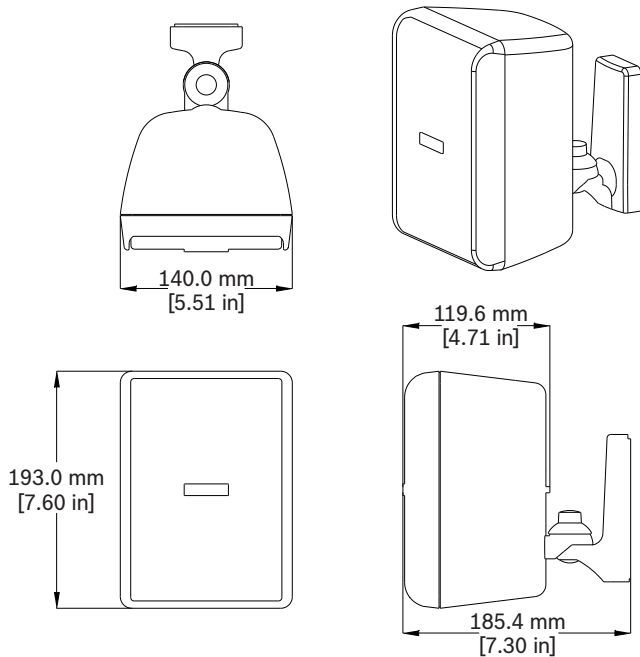
Das Lautsprechersystem erfüllt folgende Leistungskriterien: 15 W Dauerbelastbarkeit, IEC 60268-5 kontinuierliches rosa Rauschen (6 dB Scheitelfaktor); 75 Hz bis 20 kHz Frequenzgang (-10 dB von Nennempfindlichkeit); 86,5 dB Empfindlichkeit bei 1 W, 100 Hz bis 10 kHz bei 1 m. Der Lautsprecher verfügt über einen Transformator für den Betrieb in 70V- oder 100V-Systemen. Der Transformator hat Leistungsabgriffe von 3,7 W bis 15 W, die über einen Euroblock-Steckverbinder an der Gehäuserückseite ausgewählt werden können. Der Hochton-Treiber treibt einen Waveguide für eine gleichmäßige Schallabdeckung von 110° horizontal und 110° vertikal an. Die Oberfläche ist Schwarz (RAL 9004) oder Weiß (RAL 9003) und lackierbar. Das Frontgitter ist verzinkt und pulverbeschichtet und damit korrosionsbeständig. Der Lautsprecher ist über einen Bereich von 90° horizontal und 45° vertikal einstellbar. Die Montagehalterung ist im Gehäuse integriert.

Der Lautsprecher verfügt über ein Kugelgelenk-Befestigungssystem zur schnellen Montage und Demontage. Die elektrischen Anschlüsse befinden sich an der zur Wand gerichteten Seite des Befestigungssystems, und es existieren keine freiliegenden Drähte.

Das System ist wetterfest gemäß IEC 60068-2-5 Sonnenstrahlung, IEC 60068-2-11 Salznebel, IEC 60068-2-42 Schwefeldioxid, IEC 60068-2-60 Chlor und IP54-Prüfbedingungen gemäß IEC 60529. Das Befestigungssystem wurde nach EIA 636 geprüft und hat einen Sicherheitsfaktor von 8:1 oder besser. Das Gehäuse ist aus temperaturbeständigem ABS-Kunststoff gegossen. Der Lautsprecher wiegt 1,8 kg und hat Abmessungen von 193 x 140 x 120 mm (H x B x T).

Der Aufbaulautsprecher ist das LB20-PC15-4 Modell von Bosch.

Abmessungen:



Bestellinformationen

LB20-PC15-4D Wandaufbaulautspr. 2x 4" 70/100V schw.
4"-Zwei-Wege-Aufbaulautsprecher mit einfach montierbarer Wandhalterung, integriertem Transformator (15 W, 70/100 V), wetterfest gemäß IP54 (paarweise verpackt), schwarz
Bestellnummer **LB20-PC15-4D**

LB20-PC15-4L Wandaufbaulautspr. 2x 4" 70/100V weiß
4"-Zwei-Wege-Aufbaulautsprecher mit einfach montierbarer Wandhalterung, integriertem Transformator (15 W, 70/100 V), wetterfest gemäß IP54 (paarweise verpackt), weiß
Bestellnummer **LB20-PC15-4L**

Vertreten von:

Europe, Middle East, Africa:
Bosch Security Systems B.V.
P.O. Box 80002
5600 JB Eindhoven, The Netherlands
Phone: + 31 40 2577 284
emea.securitysystems@bosch.com
emea.boschsecurity.com

Germany:
Bosch Sicherheitssysteme GmbH
Robert-Bosch-Ring 5
85630 Grasbrunn
Germany
www.boschsecurity.com