

Par de cajas acústicas LB20-PC30-5 de 5" de 70/100 V

www.boschsecurity.com



BOSCH

Innovación para tu vida



- ▶ Incluye un innovador sistema de montaje para garantizar instalaciones rápidas, sencillas y fiables
- ▶ Diseñado para entornos al aire libre (IP54) sin sacrificar el rendimiento
- ▶ Woofer de largo recorrido de 133 mm (5,25") alojado en una caja de plástico ABS protegida contra incendios para garantizar el rendimiento con bajas frecuencias de hasta 60 Hz
- ▶ La gestión de potencia de 75 W proporciona un SPL máximo de 109 dB (pico de 115 dB)

El LB20-PC30-5 de Bosch es un altavoz de montaje en superficie de alto rendimiento, de dos vías y de rango completo de 5,25" (133 mm) con una cobertura excelente, amplia y uniforme, así como un rendimiento excepcional. Se ha diseñado para usos como reproducir música de fondo y en primer plano, megafonía y refuerzo de sonido, y es perfecto para una amplia gama de aplicaciones de interior y de exterior, como restaurantes, bares, patios, tiendas, gimnasios, hostelería, parques temáticos, centros de ocio, etc. Gracias a su excepcional facilidad de instalación, su gran resistencia a la intemperie, su aspecto moderno y delicado y sus opciones flexibles de montaje, el LB20-PC30-5 es la solución perfecta para una amplia variedad de aplicaciones de montaje en superficie. El LB20-PC30-5 incluye el sistema de montaje innovador y exclusivo, de Bosch, con el que cualquier instalación será rápida, sencilla y fiable. El sistema de montaje permite 90 grados de giro horizontal y 45 grados de giro vertical, y la unidad se puede instalar fácilmente en paredes y techos. El sistema de montaje se suministra ya montado y listo para el uso, lo que facilita todos los trabajos.

El LB20-PC30-5 utiliza un transformador de 30 W, que permite suministrar 3,7 W (solo 70 V), 7,5 W, 15 W o 30 W al sistema de altavoces a través de líneas de 70 V o 100 V, o bien una derivación de 8 Ω para líneas de baja impedancia. La selección se realiza con un cómodo interruptor situado en el panel de entrada de la parte posterior del altavoz.

El LB20-PC30-5 se ha diseñado para soportar las condiciones de los entornos al aire libre sin sacrificar el rendimiento en las aplicaciones de interior. El altavoz de rango completo cumple la normativa IP54 y su resistencia a todo tipo de condiciones meteorológicas se complementa con una excepcional resistencia de la carcasa y la rejilla al sol, la sal y la humedad.

Todos los modelos LB20 están disponibles en blanco o en negro y se pueden pintar fácilmente para que armonicen con la decoración. Hay varias versiones del transformador para los sistemas de tensión constante. La amplia gama de altavoces de montaje en superficie LB20 se ha diseñado para funcionar en combinación como un sistema completo en una gran variedad de

construcciones de montaje en superficie diferentes y para el uso con otros altavoces LB20 de montaje en techo y en pared.

Certificaciones y aprobaciones

Región	Marcas de calidad/cumplimiento normativo
Europa	CE

Especificaciones técnicas

Respuesta en frecuencia (-3 dB):	85 Hz-20 kHz ¹
Respuesta en frecuencia (-10 dB):	60 Hz-20 kHz ¹
Sensibilidad:	90 dB ²
NPA máx. (calculado):	109 dB (pico de 115 dB)
Ángulo de cobertura:	Horizontal 90°, vertical 90°
Gestión de potencia:	Ruido rosa continuo de 75 W (pico de 300 W) (100 horas)
Z baja:	Sí
Impedancia nominal:	8 Ω
Impedancia mínima:	6 Ω
Frecuencia de paso alto recomendada:	60 Hz (24 dB/octava)
Transformador de entrada (70 V/100 V):	30 W
Derivaciones del transformador:	70 V: 3,7 W, 7,5 W, 15 W, 30 W, 8 Ω 100 V: 7,5 W, 15 W, 30 W, 8 Ω
Transductor de baja frecuencia:	133 mm (5,25 pulgadas)
Transductor de alta frecuencia:	0,75 pulgadas (20 mm)
Conectores:	Tornillos cautivos en soporte de pared. Conector de bloqueo extraíble de 4 patillas (Euroblock) - (2) para la conexión con altavoces adicionales en una línea distribuida. Tamaño máximo de cable 12 AWG (2,5 mm)
Medioambientales:	IP54 (según IEC-60529)
Color:	Negro (RAL 9004) o blanco (RAL 9003)
Dimensiones (Al. x An. x Pr.):	255 mm x 180 mm x 154 mm (10,0 in x 7,1 in x 6,0 in) ³
Peso neto:	3,2 kg (7,0 lb) ³
Peso con embalaje (par):	7,9 kg (17,5 lb)

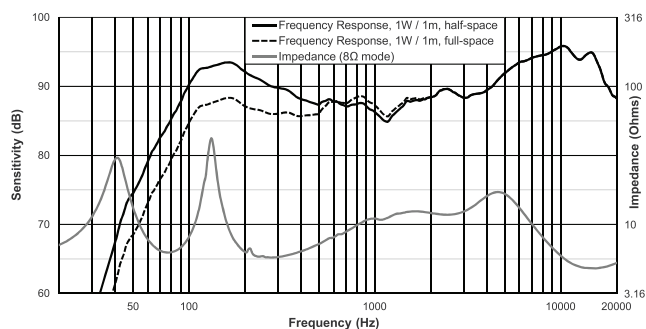
Componentes incluidos:	Soporte de montaje y llave Allen de 5 mm
Cantidad empaquetada:	2

¹Mitad de espacio (montado en pared).

²Promedio de mitad de espacio (en pared) de 100 Hz a 10 kHz, 1 W.

³Sin soportes.

Impedancia y respuesta en frecuencias:



Especificaciones arquitectónicas y técnicas:

El altavoz es un sistema de montaje en superficie, de dos vías de rango completo con un cruce pasivo interno. El transductor de baja frecuencia del altavoz será un woofer de 133 mm (5,25") con un cono de polipropileno resistente a la intemperie y una bobina móvil de 25 mm (1"). El transductor de alta frecuencia del altavoz será de 20 mm (0,75") refrigerado por ferrofluido acoplado a una guía de ondas integrada en la caja acústica.

El sistema de altavoces deberá cumplir los siguientes criterios de rendimiento: gestión de potencia, 75 W de ruido rosa continuo IEC 60268-5 (factor de cresta de 6 dB); respuesta de frecuencia, de 60 Hz a 20 kHz (-10 dB de sensibilidad nominal); sensibilidad, 90 dB a un vatio, de 100 Hz a 10 kHz a un metro; impedancia, 8 ohmios nominal, mínimo de 6 ohmios.

El altavoz tiene un transformador apto para el uso en líneas distribuidas de 70 V o 100 V. El transformador tendrá derivaciones de entre 3,7 W y 30 W, además de una derivación de 8 ohmios, que se pueden seleccionar con un interruptor situado en la parte posterior de la caja. La selección de la derivación de 8 ohmios estará protegida mediante un tornillo de seguridad.

El transductor de alta frecuencia deberá conducir a una guía de ondas para cubrir uniformemente 90° en dirección horizontal por 90° en dirección vertical. El acabado se podrá pintar de negro (RAL 9004) o de blanco (RAL 9003). La rejilla estará galvanizada y tendrá una capa pulverizada para mejorar la resistencia a la corrosión. El altavoz se podrá ajustar en un rango de 90° en horizontal y 45° en vertical. El soporte estará integrado en la carcasa.

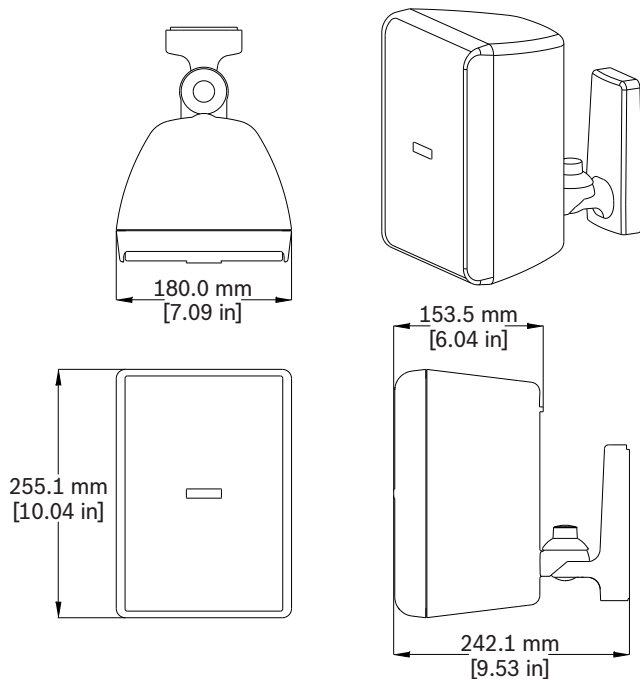
El altavoz dispondrá de un sistema de montaje de articulación esférica que garantiza una operación rápida de inserción y extracción. Las conexiones

eléctricas se realizarán en la parte del sistema de montaje ubicada en la pared y no debe haber ningún cable expuesto. El altavoz tendrá una conexión eléctrica secundaria mediante un conector Euroblock de 4 patillas extraíble.

El sistema será resistente a las condiciones meteorológicas según las condiciones de prueba definidas en IEC 60068-2-5 para radiación solar, IEC 60068-2-11 para niebla salina, IEC 60068-2-42 SO₂, IEC 60068-2-60 para cloro y IEC 60529 IP54. El sistema de montaje se habrá probado con respecto a EIA 636 EIA, para un factor de seguridad de 8:1 o superior. La caja será de plástico moldeado ABS protegido contra incendios. El altavoz pesará 3,2 kg (7,0 lb) y sus dimensiones serán de 255 mm (10,1 in) de alto, 180 mm (7,1 in) de ancho y 154 mm (6,0 in) de profundidad.

El altavoz de montaje en superficie será el modelo LB20-PC30-5 de Bosch.

Dimensiones:



LB20-PC30-5L Armario altavoz 5" 70/100V par blanco
 Altavoz de dos vías y 5 pulgadas tipo caja con un sencillo sistema de montaje en pared, transformador de línea de 30 W y 70/100 V con derivación de 8 ohmios, grado de protección IP54 a la intemperie (suministrado por pares), blanco
 Número de pedido **LB20-PC30-5L**

Información para pedidos

LB20-PC30-5D Armario altavoz 5" 70/100V par negro
 Altavoz de dos vías y 5 pulgadas tipo caja con un sencillo sistema de montaje en pared, transformador de línea de 30 W y 70/100 V con derivación de 8 ohmios, grado de protección IP54 a la intemperie (suministrado por pares), negro
 Número de pedido **LB20-PC30-5D**

Representado por:

Europe, Middle East, Africa:
Bosch Security Systems B.V.
P.O. Box 80002
5600 JB Eindhoven, The Netherlands
Phone: + 31 40 2577 284
emea.securitysystems@bosch.com
emea.boschsecurity.com

Germany:
Bosch Sicherheitssysteme GmbH
Robert-Bosch-Ring 5
85630 Grasbrunn
Germany
www.boschsecurity.com