

LB20-PC30-5 スピーカー 5 インチキャビネット 70/100V ペア

www.boschsecurity.com



BOSCH

独創を、みんなのものに



- ▶ 革新的な取り付けシステムが付属するため、すばやく簡単に、確実に設置できます
- ▶ 性能を損なうことなく、屋外環境に耐えるように入念に設計されています (IP54)
- ▶ LF 性能が 60 Hz まで拡張され、防火 ABS 樹脂製のエンクロージャに収納された、到達距離の長い 5.25 インチ (133 mm) のウーハー
- ▶ 75 W の許容入力により 109 dB の最大 SPL (115 dB ピーク)

Bosch の LB20-PC30-5 は、高性能な 2 ウェイフルレンジ 5.25 インチ (133 mm) 壁面取り付け型スピーカーです。非常に広い範囲を均一にカバーし、優れた性能を提供します。フォアグラウンドおよびバックグラウンド、呼び出し、および音声補強用途向けにデザインされ、レストラン、バー、パティオ、小売店、フィットネスクラブ、病院、テマパーク、レジャー施設など、さまざまな屋内および屋外用途に最適です。設置が非常に簡単で耐候性に優れ、モダンでデリケートな外観を持ち、柔軟な取り付けオプションを提供する LB20-PC30-5 は、さまざまな壁面取り付け用途に最適なソリューションです。

LB20-PC30-5 には、Bosch 製のユニークで画期的な取り付けシステムが含まれているため、短時間で簡単かつ確実に設置できます。この取り付けシステムでは、水平に 90 度回転し、垂直に 45 度回転することができ、壁面や天井に簡単に設置できます。取り付けシステムは組み立て済みであり、すぐに使用でき、作業が容易になります。

LB20-PC30-5 は 30 W のトランスを利用し、70 V または 100 V ラインを使用しているスピーカーシステムへの供給を 3.7 W (70 V のみ)、7.5 W、15 W、または 30 W から選択でき、または低インピーダンスラインでは 8 Ω バイパスが可能です。選択は、スピーカー背面にある入力パネルの便利なスイッチで行います。

LB20-PC30-5 は、屋内用途向けの性能を損なうことなく、屋外環境に耐えるように入念に設計されています。フルレンジのスピーカーは IP54 等級であり、日光、塩分、および湿気に対する優れた耐性を持つキャビネットとグリルが耐候性を補強しています。

すべての LB20 モデルは黒または白であり、内外装に合わせて容易に塗装できます。定電圧システム用のトランスバージョンもあります。

幅広い LB20 壁面取り付けスピーカーは、さまざまな壁面取り付け構造の完全なシステムとして機能し、他の LB20 天井および壁面埋め込み型スピーカーと組み合わせて使用できるように設計されています。

認証および認定を受けた規格

領域	規制への準拠/品質保証	
グローバル	DOC	DECL ENV LB20-PCxx-xD_L
ヨーロッパ	CE	
グローバル	IP Rating	DECL IP LB20 range

技術仕様

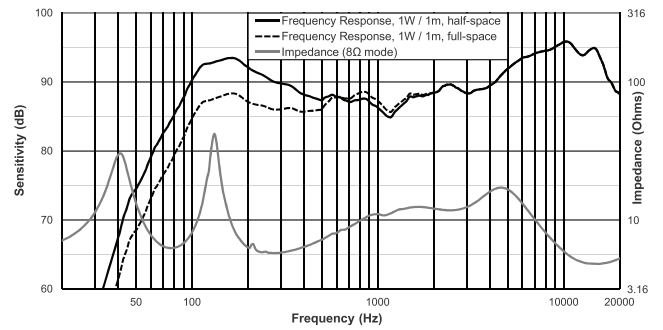
周波数特性 (-3 dB) :	85 Hz - 20 kHz ¹
周波数応答 (-10 dB) :	60 Hz - 20 kHz ¹
出力音圧レベル SPL	90 dB ²
最大音圧レベル SPL (算出値) :	109 dB (115 dB ピーク)
公称指向角度 :	水平 90°、垂直 90°
許容入力 :	75 W (300 W ピーク) 連続ピンクノイズ (100 時間)
ローインピーダンス :	あり
公称インピーダンス :	8 Ω
最小インピーダンス :	6 Ω
推奨ハイパス :	60 Hz (24 dB/オクターブ)
入力トランス (70 V/100 V) :	30 W
トランスタップ :	70 V : 3.7 W、7.5 W、15 W、30 W、8 Ω 100 V : 7.5 W、15 W、30 W、8 Ω
LF トランスデューサー :	5.25 インチ (133 mm)
HF トランスデューサー :	0.75 インチ (20 mm)
入力コネクタ :	壁面ブラケットの固定ねじ。 取り外し可能なロック付き 4 ピンコネクタ (ユーロブロック) - (2) 分布線路内の追加スピーカーへの接続用。 最大芯線径 12AWG (2.5 mm)
環境仕様 :	IP54 (IEC-60529 に準拠)
色 :	黒または白
寸法 (高さ x 幅 x 奥行) :	255 mm x 180 mm x 154 mm (10.0 インチ x 7.1 インチ x 6.0 インチ) ³
本体重量 :	3.2 kg (7.0 lb) ³
梱包重量 (1 組) :	7.9 kg (17.5 lb)
付属ハードウェア :	取り付けブラケットと 5 mm 六角レンチ
梱包数量 :	2

¹ ハーフスペース (壁面取り付け)。

² ハーフスペース (壁面取り付け)、平均 100 Hz - 10 kHz、1 W。

³ ブラケットなし。

周波数応答とインピーダンス :



設計および技術仕様 :

スピーカーは、壁面取り付けの 2 ウェイフルレンジシステムであり、内部パッシブクロスオーバーを備えるものとします。スピーカーの低周波数トランスデューサーは、5.25 インチ (133 mm) ウーハーであり、耐候性のポリプロピレン製コーンと 1 インチ (25 mm) のボイスコイルを備えるものとします。スピーカーの高周波数トランスデューサーは 0.75 インチ (20 mm) フェロ流体冷却ドライバーとし、バッフル内蔵ウェーブガイドに連結されるものとします。スピーカーシステムは以下の性能基準を満たすものとします。許容入力、75 W の IEC 60268-5 連続ピンクノイズ (6 dB クレストファクタ)。周波数応答、60 Hz - 20 kHz (定格感度から -10 dB)。感度、1 ワットで 90 dB、1 メートルで 100 Hz - 10 kHz。インピーダンス、公称 8 オーム、最小 6 オーム。

スピーカーは、70 V または 100 V の分布線路での使用に適したトランスを備えるものとします。トランスは、3.7 W から 30 W までと 8 Ω バイパスのタップを備え、エンクロージャ背面のスイッチで選択できるものとします。8 Ω バイパスの選択は、安全ねじによって保護されるものとします。

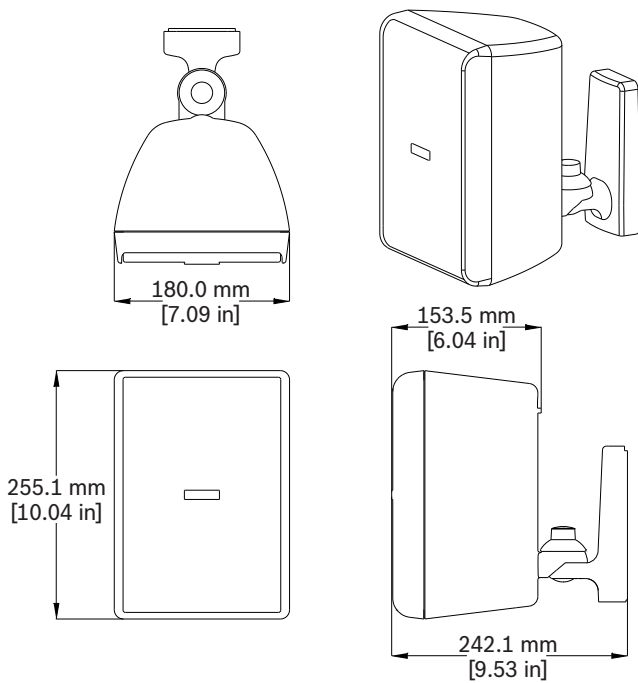
高周波数トランスデューサーはウェーブガイドを駆動して、水平 90°、垂直 90° を均等にカバーするものとします。仕上げは塗装可能な黒または塗装可能な白とします。グリルは、亜鉛めっきされ、耐食制のために粉体塗装されるものとします。スピーカーは水平に 90°、垂直に 45° 調整可能とします。サポートブラケットはエンクロージャと一体型とします。

スピーカーは、迅速な取り付けと取り外しが可能な玉継手式取り付けシステムを備えるものとします。電気接続は、取り付けシステムの壁部分経由とし、ワイヤが露出しないこととします。スピーカーは、4 ピンの取り外し可能なユーロブロックコネクタ経由で 2 次電気接続を持つものとします。

システムは、IEC 60068-2-5 日射、IEC 60068-2-11 塩水噴霧、IEC 60068-2-42 SO₂、IEC 60068-2-60 塩素、および IEC 60529 IP54 試験条件に従って耐候性とします。取り付けシステムは、EIA 636 で試験され、安全係数が 8:1 以上とします。エンクロージャは防火 ABS 樹脂で成形されるものとします。スピーカーは、重量 3.2 kg (7.0 lb) とし、寸法は高さ 255 mm (10.1 インチ)、幅 180 mm (7.1 インチ)、奥行 154 mm (6.0 インチ) とします。

壁面取り付けスピーカーは、Bosch 製 LB20-PC30-5 モデルとします。

寸法：



オーダー情報

LB20-PC30-5D キャビネットスピーカー 5 インチ **70/100V** 黒ペア

2 ウェイ 5 インチキャビネットスピーカー、容易な壁面取り付けシステム付き、内部 30 W 70/100 ボルトライントランス、8 Ω バイパス、耐候性 IP54 (1 組)、黒
オーダー番号 **LB20-PC30-5D**

LB20-PC30-5L キャビネットスピーカー 5 インチ **70/100V** 白ペア

2 ウェイ 5 インチキャビネットスピーカー、容易な壁面取り付けシステム付き、内部 30 W 70/100 ボルトライントランス、8 Ω バイパス、耐候性 IP54 (1 組)、白
オーダー番号 **LB20-PC30-5L**

提供:

Asia-Pacific:
Robert Bosch (SEA) Pte Ltd,
Security Systems
11 Bishan Street 21
Singapore 573943
Phone: +65 6571 2808
Fax: +65 6571 2699
apr.securitysystems@bosch.com
www.boschsecurity.asia