

Par de cajas acústicas LB20-PC60EW-5 de 5" y 70/100 V IP65



El LB20-PC60EW-5 de Bosch es un altavoz de montaje en superficie de alto rendimiento, de dos vías y de rango completo de 5,25" (133 mm) con una dispersión excelente, amplia y uniforme, así como un rendimiento excepcional. Se ha diseñado para usos como reproducir música de fondo y en primer plano, megafonía y refuerzo de sonido, y es perfecto para una amplia gama de aplicaciones de interior y de exterior, como restaurantes, bares, patios, tiendas, gimnasios, hostelería, parques temáticos, centros de ocio, etc. Gracias a su excepcional facilidad de instalación, su gran resistencia a la intemperie, su aspecto moderno y delicado, certificación EVAC y sus opciones flexibles de montaje, el LB20-PC60EW-5 es la solución perfecta para una amplia variedad de aplicaciones de montaje en superficie.

El LB20-PC60EW-5 se ha diseñado para soportar las condiciones meteorológicas más duras, sin sacrificar el rendimiento para las aplicaciones de interior. El altavoz de rango completo cumple la normativa IP65 y su resistencia a todo tipo de condiciones meteorológicas se complementa con una excepcional resistencia de la caja y la rejilla al sol, la sal y la humedad.

El LB20-PC60EW-5 incluye un versátil soporte en U que se ha diseñado pensando en el instalador y que es idóneo para una amplia gama de aplicaciones de instalación. El soporte en U permite 80 grados de rotación.

El LB20-PC60EW-5 utiliza un transformador de 60 W, que permite suministrar 8 W (solo 70 V), 15 W, 30 W o 60 W al sistema de altavoces a través de líneas de 70 V o 100 V, o bien una derivación de 8 Ω para líneas

- ▶ Diseñados especialmente para resistir las condiciones meteorológicas más adversas (IP65)
- ▶ Woofer de largo recorrido (133 mm [5,25"]) alojado en una carcasa de plástico ABS con protección contra incendios UL 94-5VB para el rendimiento de bajas frecuencias hasta 55 Hz.
- ▶ 75 W power handling provides for 108 dB maximum SPL (114 dB Peak)
- ▶ Transformador de 60 W con derivación de 8 Ω
- ▶ EN 54-24 y UL1480

de baja impedancia. La selección se realiza con un cómodo interruptor situado en el panel de entrada de la parte posterior del altavoz.

La amplia gama de altavoces de montaje en superficie LB20 se ha diseñado para funcionar en combinación como un sistema completo en una gran variedad de construcciones de montaje en superficie diferentes y para el uso con otros altavoces LB20 de montaje en techo y en pared.

Información reglamentaria

Región	Marcas de calidad/cumplimiento normativo
Global	IP Rating DECL IP LB20-PC60EW-5D_L

Especificaciones técnicas

Respuesta en frecuencia (-3 dB):	90 Hz - 20 kHz ¹
Respuesta en frecuencia (-10 dB):	55 Hz-20 kHz ¹
Sensibilidad:	89 dB ²
SPL máx. (calculado):	108 dB, pico de 114 dB
Ángulo de cobertura:	Horizontal 90°, vertical 90°
Gestión de potencia:	75 W (pico de 300 W) de ruido rosa continuo (100 horas), 24,5 Vrms
Z baja:	Sí

Impedancia nominal:	8 Ω
Impedancia mínima:	6,5 Ω
Frecuencia de paso alto recomendada:	60 Hz (24 dB/octava)
Transformador de entrada (70 V/100 V):	60 W
Derivaciones del transformador:	70 V: 60 W, 30 W, 15 W, 8 W, 8 Ω 100 V: 60 W, 30 W, 15 W, 8 Ω
Transductor de baja frecuencia:	133 mm (5,25 in)
Transductor de alta frecuencia:	20 mm (0,75 in)
Conectores:	Conector de bloqueo extraíble de 4 patillas (Euroblock) - (2) para la conexión con altavoces adicionales en una línea distribuida. Tamaño de cable máximo 12 AWG (2,5 mm)
Medioambientales:	IP-65 (según IEC-60529)
Color:	Negro (RAL 9004) o blanco (RAL 9003)
Dimensiones (Al. x An. x Pr.):	255 mm x 180 mm x 150 mm (10,0 in x 7,1 in x 5,9 in) ³
Peso neto:	3,2 kg (7,1 lb) ³
Peso de envío:	9,5 kg (21,0 lb)
Componentes incluidos:	Soporte en U, llave Allen de 5 mm y cubierta de entrada
Cantidad empaquetada:	2

¹Semiespacio (montaje en pared).

²Semiespacio (en la pared), promedio de 100 Hz a 10 kHz, 1 W.

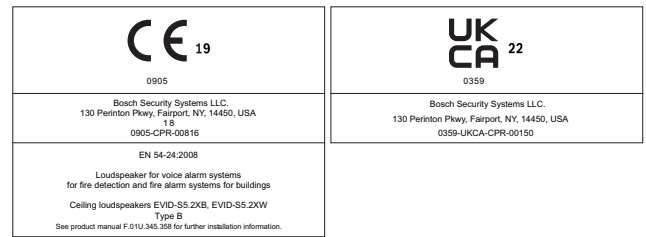
³Sin soporte en U

i Aviso

Eje de referencia: eje que está en el centro de la superficie de la rejilla y perpendicular a la misma. Plano de referencia: plano que está en la superficie de la rejilla y perpendicular al eje de referencia. Plano horizontal: plano que contiene el eje de referencia y es perpendicular al plano de referencia.

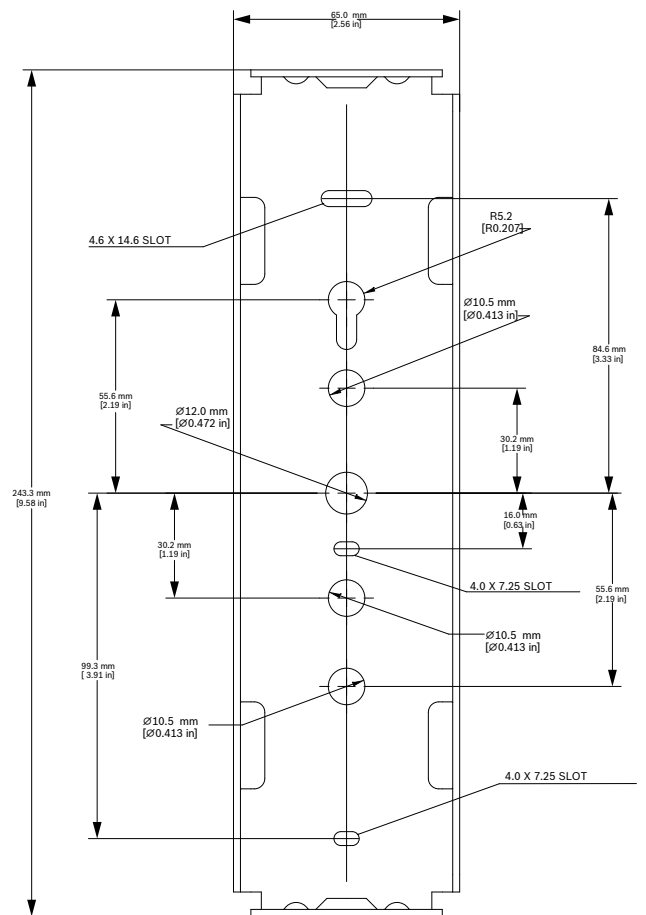
i Aviso

Consulte las especificaciones concretas de EN54-24 y UL1480 en el manual de usuario.



Dimensiones del soporte en U

Las dimensiones del soporte en U no están representadas a escala y se indican únicamente como referencia.



Especificaciones arquitectónicas y técnicas:

El altavoz será un sistema de montaje en superficie de dos vías de rango completo con filtro de cruce pasivo interno. El transductor de baja frecuencia del altavoz será un woofer de 133 mm (5,25") con un cono de polipropileno resistente a la intemperie y una bobina móvil de 25 mm (1"). El transductor de alta frecuencia del altavoz será un controlador de 20 mm (0,75") refrigerado por ferrofluido acoplado a una guía de ondas integrada en la caja acústica.

El sistema de altavoces deberá cumplir los siguientes criterios de rendimiento: gestión de potencia, 75 W de ruido rosa continuo IEC 60268-5 (factor de cresta de 6 dB); respuesta de frecuencia, de 55 Hz a 20 kHz

(-10 dB de sensibilidad nominal); sensibilidad, 89 dB a un vatio, de 100 Hz a 10 kHz a un metro; impedancia, 8 ohmios nominal, mínimo de 6,5 ohmios.

El altavoz tiene un transformador apto para el uso en líneas distribuidas de 70 V o 100 V. El transformador tiene derivaciones de entre 8 W y 60 W, además de una derivación de 8 ohmios, que se pueden seleccionar con un interruptor situado en la parte posterior de la caja. La selección de la derivación de 8 ohmios estará protegida mediante un tornillo de seguridad.

El transductor de alta frecuencia deberá conducir una guía de ondas para cubrir uniformemente en dirección horizontal y en dirección vertical. El acabado será negro (RAL 9004) o blanco (RAL 9003). La rejilla será de aluminio de calidad marina. El altavoz se podrá ajustar a lo largo de un intervalo vertical de 90° mediante un soporte en U.

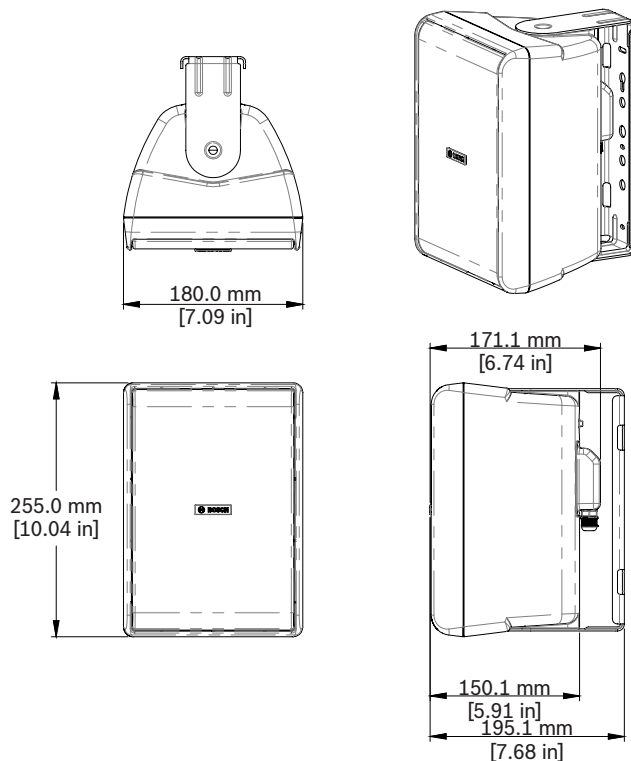
El altavoz incluirá un soporte en U. El soporte en U será de aluminio de calidad marina. Las conexiones eléctricas se darán a través de un conector Euroblock extraíble de 4 patillas situado en el panel de entrada.

El altavoz deberá incluir una cubierta protectora contra la intemperie IP65 para el panel de entrada.

El sistema deberá ser resistente a la intemperie en condiciones de prueba IEC 60068-2-5 Radiación solar, IEC 60068-2-11 Niebla salina, IEC 60068-2-42 SO₂, IEC 60068-2-60 Cloro, IEC 60529 IP65 y con certificación EN54-24. El sistema de montaje se habrá probado con respecto a EIA 636 con un factor de seguridad de 8:1 o superior. La caja estará moldeada con plástico ABS protegido contra incendios según el estándar UL UL94-5VB. El altavoz pesará 3,2 kg (7,1 lb) y sus dimensiones serán de 255 mm (10,0 in) de alto, 180 mm (7,1 in) de ancho y 150 mm (5,9 in) de profundidad.

El altavoz de montaje en superficie será el modelo LB20-PC60EW-5 de Bosch.

Dimensiones:



Información para pedidos

LB20-PC60EW-5D Armario altav. 5" 70/100V IP65 par negro

Altavoz tipo caja acústica de dos vías y de 5 pulgadas, con un sencillo sistema de montaje en pared, transformador de línea de 60 W y 70/100 V con derivación de 8 ohmios, grado de protección IP65 a la intemperie, certificación EN 54-24 y UL1480 (suministrado por pares), negro

Número de pedido LB20-PC60EW-5D F.01U.331.736	Clave de activo 5800	Vepos 3626
--	-----------------------------	-------------------

LB20-PC60EW-5L Armario altavoz 5" 70/100V IP65 par bco

Altavoz tipo caja acústica de dos vías y de 5 pulgadas, con un sencillo sistema de montaje en pared, transformador de línea de 60 W y 70/100 V con derivación de 8 ohmios, grado de protección IP65 a la intemperie, certificación EN 54-24 y UL1480 (suministrado por pares), blanco

Número de pedido LB20-PC60EW-5L F.01U.331.737	Clave de activo 5800	Vepos 3627
--	-----------------------------	-------------------

Representado por:

Europe, Middle East, Africa:
 Bosch Security Systems B.V.
 P.O. Box 80002
 5600 JB Eindhoven, The Netherlands
 Phone: + 31 40 2577 284
 www.boschsecurity.com/xc/en/contact/
 www.boschsecurity.com

Germany:
 Bosch Sicherheitssysteme GmbH
 Robert-Bosch-Ring 5
 85630 Grasbrunn
 Tel.: +49 (0)89 6290 0
 Fax: +49 (0)89 6290 1020
 de.securitysystems@bosch.com
 www.boschsecurity.com