

## Par de gabinetes de alto-falantes LB20-PC60EW-5 de 5 pol. e 70/100 V IP65



O LB20-PC60EW-5 da Bosch é um alto-falante de alto desempenho, bidirecional, full-range de 5,25 polegadas (133 mm) para montagem em superfícies, com excelente cobertura ampla e uniforme, além de um desempenho excepcional. Foi projetado para reproduzir música em segundo e primeiro planos, evacuação por voz, paginação e reforço de som, além de ser ideal para uma ampla variedade de aplicações internas e externas, como restaurantes, bares, pátios, lojas, academias, hotéis, parques temáticos, locais de lazer e outros. Com facilidade de instalação inigualável, excepcional resistência a intempéries, aparência moderna e delicada, certificação EVAC e suas opções de montagem flexíveis, o LB20-PC60EW-5 é a solução perfeita para uma ampla variedade de aplicações de montagem em superfícies.

O LB20-PC60EW-5 foi projetado cuidadosamente para resistir às piores condições climáticas, sem comprometer o desempenho para aplicações internas. A caixa de som de alcance total tem classificação IP65 e sua proteção contra intempéries é complementada com um gabinete excepcional e resistência com tela contra o sol, sal e umidade.

O LB20-PC60EW-5 inclui um Suporte em U versátil projetado pensando no instalador que permite uma ampla gama de aplicações de instalação. O Suporte em U permite uma rotação em 80 graus.

O LB20-PC60EW-5 utiliza um transformador de 60 W que oferece uma seleção de 8 W (somente para 70 V), 15 W, 30 W ou 60 W fornecidos ao sistema de alto-falantes por meio de linhas de 70 V ou 100 V, ou um bypass de 8  $\Omega$  para linhas de baixa resistência. A

- ▶ Projetado cuidadosamente para as piores condições climáticas (IP65)
- ▶ Woofer de longo alcance de 133 mm (5,25 pol.) abrigado em uma caixa de plástico ABS com classificação corta-fogo, de acordo com UL 94-5VB, para desempenho estendido em baixa frequência até 55 Hz
- ▶ A alimentação de 75 W fornece um SPL máximo de 108 dB (pico de 114 dB)
- ▶ Transformador de 60 W com bypass de 8  $\Omega$
- ▶ EN 54-24 e UL1480

seleção é feita por meio de um interruptor conveniente no painel de entrada, localizado na parte traseira do alto-falante.

A grande variedade de alto-falantes LB20 para montagem em superfícies foi projetada para funcionar em conjunto como um sistema completo em uma variedade de construções para montagem em superfícies e para que os alto-falantes sejam usados em combinação com outros alto-falantes LB20 de teto e de parede.

### Informação sobre regulamentação

Região	Conformidade normativa/marcas de qualidade
Global	IP Rating DECL IP LB20-PC60EW-5D_L

### Especificações técnicas

Resposta de frequência (-3 dB):	90 Hz - 20 kHz <sup>1</sup>
Resposta de frequência (-10 dB):	55 Hz - 20 kHz <sup>1</sup>
Sensibilidade:	89 dB <sup>2</sup>
SPL máximo (calculado):	108 dB (pico de 114 dB)
Ângulo de cobertura:	Horizontal 90°, Vertical 90°
Capacidade de potência:	75 W (pico de 300 W) ruído rosa contínuo (100 horas) 24,5 Vrms
Low Z:	Sim

Impedância nominal:	8 Ω
Impedância mínima:	6,5 Ω
High-Pass recomendado:	60 Hz (24 dB/oitava)
Transformador de entrada (70 V/100 V):	60 W
Taps do transformador:	70V: 60 W, 30 W, 15 W, 8 W, 8Ω 100V: 60 W, 30 W, 15 W, 8Ω
Transdutor de baixa frequência:	133 mm (5,25 pol.)
Transdutor de alta frequência:	20 mm (0,75 pol.)
Conectores:	Conector de 4 pinos de bloqueio removível (Euroblock) - (2) para conexão com alto-falantes adicionais em uma linha distribuída. Tamanho máximo do fio 12 AWG (2,5 mm)
Parte ambiental:	IP-65 (de acordo com a IEC-60529)
Cor:	Preto (RAL 9004) ou branco (RAL 9003)
Dimensões (A x L x P):	255 mm x 180 mm x 150 mm (10,0 pol. x 7,1 pol. x 5,9 pol.) <sup>3</sup>
Peso líquido:	3,2 kg (7,1 lb) <sup>3</sup>
Peso na embalagem:	9,5 kg (21,0 lb)
Hardware incluso:	Suporte em U, chave Allen de 5 mm e cobertura de entrada
Quantidade embalada:	2

<sup>1</sup>Meio espaço (montagem na parede).

<sup>2</sup>Metade do espaço (na parede), em média 100 Hz - 10 kHz, 1 W.

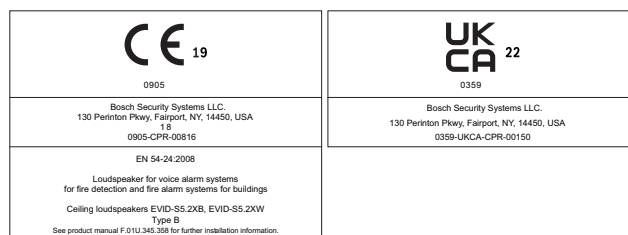
<sup>3</sup>Sem Suporte em U.

**i Aviso**

Eixo de referência: o eixo fica no centro da superfície da grelha e perpendicular a ela. Plano de referência: o plano fica na superfície da grelha e perpendicular ao eixo de referência. Plano horizontal: o plano está contido no eixo de referência e perpendicular ao plano de referência.

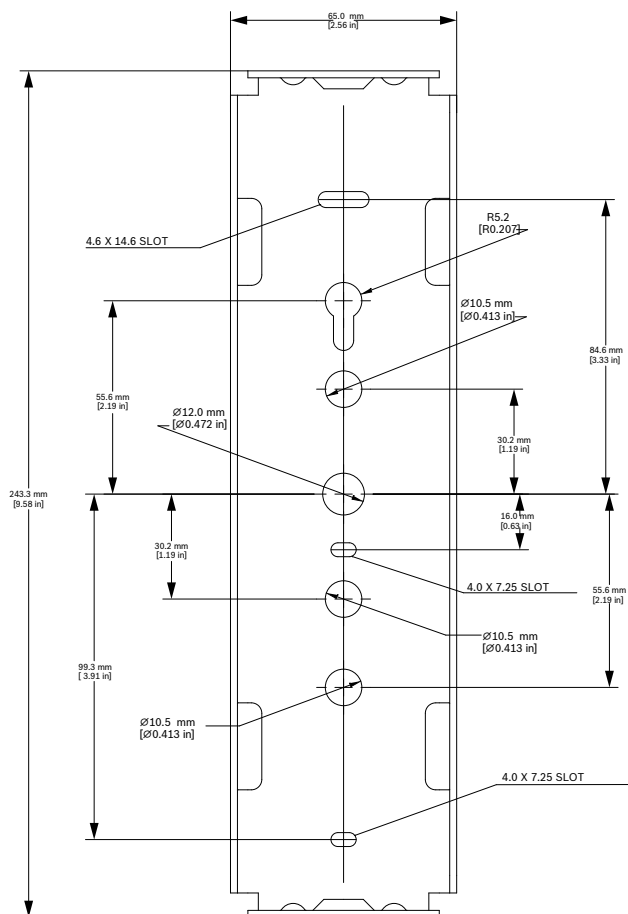
**i Aviso**

Para obter as especificações das normas EN54-24 e UL1480, consulte o manual do usuário.



**Dimensões do suporte U**

As dimensões do suporte U não podem ser dimensionar e são apenas para referência.



**Especificações de arquitetura e engenharia:**

O alto-falante deve ser um sistema de montagem em superfícies, bidirecional e full-range com um crossover passivo interno. O transdutor de baixa frequência do alto-falante deve ser um woofer de 133 mm (5,25 pol.) com um cone de polipropileno resistente a intempéries e uma bobina de voz de 25 mm (1 pol.). O transdutor de alta frequência do alto-falante deve ser um driver resfriado por ferrofluido de 20 mm (0,75 pol.) acoplado a uma guia de onda com defletor integrado.

O sistema de alto-falantes deve satisfazer os seguintes critérios de desempenho: alimentação de 75 W com ruído rosa contínuo (fator de crista de 6 dB), conforme a IEC 60268-5; resposta de frequência de 55

Hz - 20 kHz (-10 dB da sensibilidade nominal); sensibilidade de 89 dB a 1 watt, 100 Hz - 10 kHz em 1 metro; resistência nominal de 8 Ohms, resistência mínima de 6,5 Ohms.

O alto-falante deve ter um transformador adequado para uso em linhas distribuídas de 70 V ou 100 V. O transformador deve ter derivações com alcance de 8 W a 60 W, além de um bypass de 8 Ohms, selecionáveis por meio de um interruptor na parte traseira da caixa. A seleção do bypass de 8 Ohms deve ser protegida por um parafuso de segurança.

O transdutor de alta frequência deve conduzir um guia de onda para cobrir uniformemente horizontal e verticalmente. O acabamento deve ser preto (RAL-9004) ou branco (RAL 9003). A tela deve ser de alumínio náutico. O alto-falante deve ser ajustável dentro de um alcance de 90° verticalmente, utilizando-se o Suporte em U.

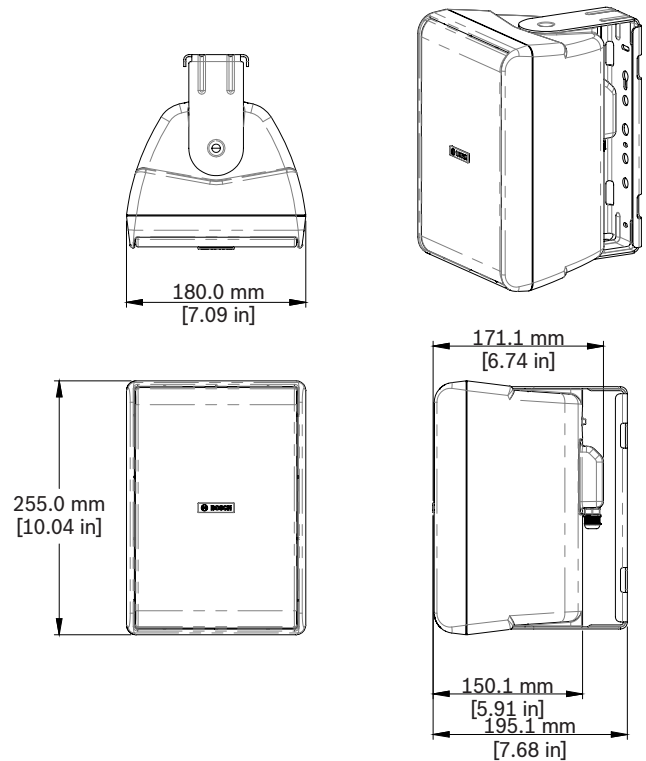
O alto-falante deve ter um Suporte em U incluso. O Suporte em U deve ser de alumínio náutico. As conexões elétricas devem ser realizadas por meio de um conector Euroblock destacável de 4 pinos no painel de entrada. O alto-falante deve incluir uma cobertura contra intempéries IP65 para o painel de entrada.

O sistema deve ser resistente a intempéries de acordo com IEC 60068-2-5 Radiação Solar, IEC 60068-2-11 Névoa Salina, IEC 60068-2-42 SO2, IEC 60068-2-60 Cloro, IEC 60529 IP65 Condições de teste e Certificação EN54-24. O sistema de montagem deve ser testado pela EIA 636 com fator de segurança de 8:1 ou superior. A caixa deve ser moldada em plástico ABS com classificação corta-fogo, de acordo com UL UL94-5VB. O alto-falante deve pesar 3,2 kg (7,1 libras) e suas dimensões devem ser 255 mm (10,0 pol.) de altura, 180 mm (7,1 pol.) de largura e 150 mm (5,9 pol.) de profundidade.

O alto-falante para montagem em superfícies deve ser o modelo

LB20-PC60EW-5 da Bosch.

### Dimensões:



### Informações sobre pedidos

#### LB20-PC60EW-5D Alto-fal gabinete 5" 70/100V IP65 par pr

Caixa de som de gabinete de 5 polegadas de duas vias, com sistema de fácil montagem em parede, transformador interno de linha 60 W 70/100 volts com bypass de 8 Ohms, IP65 à prova de intempéries, certificados EN 54-24 e UL1480 (embalados em pares), preto

Número do pedido **LB20-PC60EW-5D | F.01U.331.736**

Chave de ativo **3626**  
Vepos **5800**

#### LB20-PC60EW-5L Gabinete alto-fal 5" 70/100V IP65 par br

Caixa de som de gabinete de 5 polegadas de duas vias, com sistema de fácil montagem em parede, transformador interno de linha 60 W 70/100 volts com bypass de 8 Ohms, IP65 à prova de intempéries, certificados EN 54-24 e UL1480 (embalados em pares), branco

Número do pedido **LB20-PC60EW-5L | F.01U.331.737**

Chave de ativo **3627**  
Vepos **5800**

#### Representado por:

**North America:**  
Bosch Security Systems, LLC  
130 Perinton Parkway  
Fairport, New York, 14450, USA  
Phone: +1 800 289 0096  
Fax: +1 585 223 9180  
onlinehelp@us.bosch.com  
www.boschsecurity.com

**Latin America and Caribbean:**  
Robert Bosch Ltda  
Security Systems Division  
Via Anhanguera, Km 98  
CEP 13065-900  
Campinas, Sao Paulo, Brazil  
Phone: +55 19 2103 2860  
Fax: +55 19 2103 2862  
LatAm.boschsecurity@bosch.com  
www.boschsecurity.com