

LB20-PC60EW-5音箱, 5英寸, 70/100V, IP65, 一对



来自博世的LB20-PC60EW-5是高性能的两分频、全音域、5.25英寸（133毫米）表面安装扬声器，具备出色且均匀的广泛覆盖范围和优异性能。它经过设计适用于背景和前景音乐、语音疏散、寻呼和扩声应用场合，因而非常适合餐厅、酒吧、露台、零售商店、健身俱乐部、接待中心、主题公园、休闲中心等各种室内和室外应用场合。LB20-PC60EW-5安装十分简便，抗风雨性能优异，外观时尚精美，且通过EVC认证，并具有灵活的安装选项，是适合各种表面安装应用的理想解决方案。

LB20-PC60EW-5经过精心设计，可抵御最恶劣的天气条件，而不会影响对室内应用的性能。该款全频扬声器符合IP65标准，其音箱和网罩坚固耐用，可有效防日晒、抗盐和防潮，由此带来出色的防风雨性能。

LB20-PC60EW-5随附一个多功能U形支架，其设计考虑了安装人员的特殊要求，从而支持各种安装应用场合。该U形支架支持80度的旋转。

LB20-PC60EW-5采用60 W变压器，可使用70 V或100 V线路或8 Ω旁路（低阻抗线路）向扬声器系统提供8 W（仅限70 V）、15 W、30 W或60 W的功率。使用位于扬声器后部上输入面板上的便捷开关完成选择。

经过设计，多款LB20表面安装扬声器可作为一个完整的系统在各种表面安装结构中协作，同时可与其他LB20吸顶扬声器和墙内扬声器结合使用。

监管信息

区域	合规/质量标记	
全球	IP Rating	DECL IP LB20-PC60EW-5D_L

技术指标

频率响应 (-3 dB) :	90 Hz - 20 kHz ¹
频率响应 (-10 dB)	55 Hz - 20 kHz ¹

- ▶ 经过精心设计，可抵御最恶劣的天气条件(IP65)
- ▶ 远投型5.25英寸（133毫米）低音扬声器采用符合UL 94-5VB防火标准的ABS塑料外壳，可实现低至55 Hz的增强低频性能
- ▶ 75 W功率处理能力，可提供108 dB的最大声压级（114 dB峰值）
- ▶ 60 W变压器，8 Ω直通
- ▶ EN 54-24和UL1480

灵敏度:	89 dB ²
最大声压级 (计算) :	108 dB (峰值114 dB)
覆盖角度:	水平90°, 垂直90°
驱动功率:	75 W (300 W峰值) 持续粉红噪音 (100个小时) 24.5 Vrms
低阻:	是
额定阻抗:	8 Ω
最小阻抗:	6.5 Ω
推荐高通:	60 Hz (24 dB/octave)
输入变压器(70 V/100 V):	60 W
变压器抽头:	70V: 60 W、30 W、15 W、8 W、8 Ω 100V: 60 W、30 W、15 W、8 Ω
低频换能器:	5.25英寸 (133毫米)
高频换能器:	0.75英寸 (20毫米)
连接器:	可拆卸的带锁4针连接器 (欧式接线盒) - (2)用于连接分布式线路中额外的扬声器。 最大线缆尺寸12AWG (2.5毫米)
环境规格:	IP-65 (依据IEC-60529)

颜色:	黑色(RAL 9004)或白色(RAL 9003)
尺寸 (高 x 宽 x 深):	255毫米 x 180毫米 x 150毫米 (10.0英寸 x 7.1英寸 x 5.9英寸) ³
净重:	3.2千克 (7.1磅) ³
装运重量:	9.5千克 (21.0磅)
随附硬件:	U形支架、5毫米内六角扳手和输入罩
包装数量:	2

¹半空间 (墙面安装)。

²半空间 (墙上), 平均100 Hz - 10 kHz, 1 W。



³不含支架。

注意

参考轴: 轴线位于网罩表面的中心, 垂直于网罩表面。参考面: 该面位于网罩表面上, 垂直于参考轴。水平面: 该面包含参考轴, 垂直于参考面。

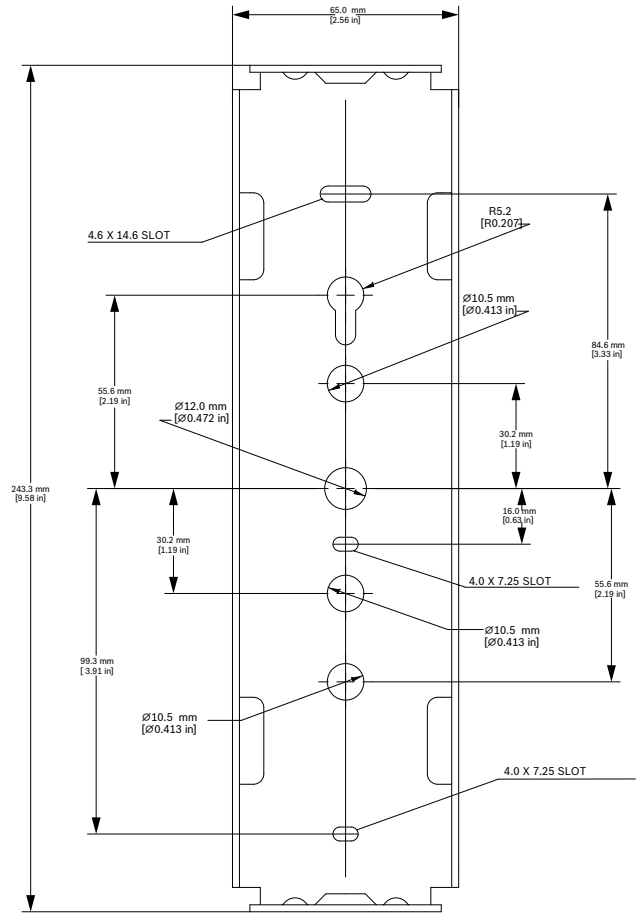
注意

有关特定的EN54-24和UL1480规范的信息, 请见用户手册。

 0905	 0359
Bosch Security Systems LLC. 130 Perinton Pkwy, Fairport, NY, 14450, USA 18 0905-CPR-00816	Bosch Security Systems LLC. 130 Perinton Pkwy, Fairport, NY, 14450, USA 0359-UKCA-CPR-00150
EN 54-24:2008 Loudspeaker for voice alarm systems for fire detection and fire alarm systems for buildings Ceiling loudspeakers EVID-S5.2XB, EVID-S5.2KW Type B See product manual F.01U-345.358 for further installation information.	

U形支架尺寸

未按比例展示U形支架尺寸, 仅供参考。



结构与工程技术规范:

该扬声器是一个采用表面安装的两分频全音域系统, 具有内部无源分频器。该扬声器的低频换能器应是一个5.25英寸 (133毫米) 的低音单元, 具有一个防风雨的聚丙烯纸盆和一个1英寸 (25毫米) 的音圈。该扬声器的高频换能器应是一个0.75英寸 (20毫米) 的铁磁流体冷却驱动单元, 与挡板集成式波导管耦合。

该扬声器系统应符合以下性能标准: 功率处理能力 - 75 W, 使用IEC 60268-5持续粉红噪音 (6 dB峰值系数); 频率响应 - 55 Hz至20 kHz (相当于额定灵敏度偏差-10 dB); 灵敏度 - 1W时, 1M处为89 dB, 100 Hz至10 kHz; 阻抗 - 额定值为8欧姆, 最小值为6.5欧姆。

该扬声器应有一个适用于70 V或100 V分布式线路的变压器。该变压器应具有范围为8 W至60 W的抽头, 以及一个8欧姆旁路, 可使用箱体后部上的开关进行选择。8欧姆旁路选择应受安全螺丝保护。

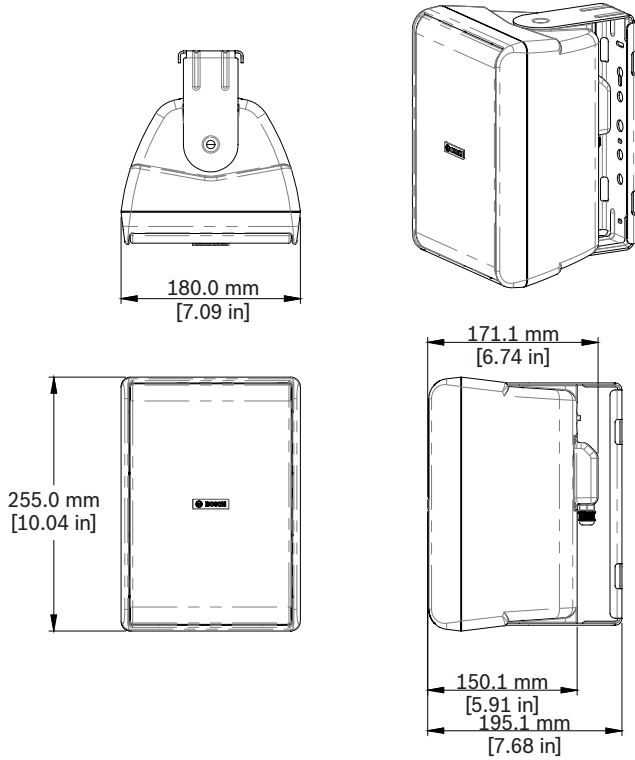
高频换能器驱动波导以均匀覆盖水平和垂直方向。涂层应采用黑色(RAL 9004)或白色(RAL 9003)。网罩应采用海洋级铝制成。该扬声器应可使用U形支架在90° (垂直) 的范围内调节。

该扬声器应随附一个U形支架。U形支架应采用海洋级铝制成。电气连接应通过输入面板上的4针可拆卸欧式接线连接器。该扬声器应包括一个用于输入面板的IP65防风雨罩。该系统具有防风雨性能, 可抵御IEC 60068-2-5太阳辐射、IEC 60068-2-11盐雾、IEC 60068-2-42二氧化硫、IEC 60068-2-60氯和IEC 60529 IP65测试条件, 并且通过EN54-24认证。该安装系统应以8:1或更优的安全系数通过EIA-636测试。箱体应采用UL UL94-5VB耐火ABS塑料模压

制成。该扬声器的重量为3.2千克 (7.1磅), 尺寸为高255毫米 (10.0英寸)、宽180毫米 (7.1英寸)、深150毫米 (5.9英寸)。

表面安装扬声器系统应为来自博世的 LB20-PC60EW-5型号。

尺寸:



订购信息

LB20-PC60EW-5D 音箱, 5", 70/100V, IP65, 黑色, 一对

两分频5英寸音箱, 带简易墙面安装系统, 内置60W 70/100 V 线路变压器以及8欧姆旁路, 具有IP65防风雨等级, 通过EN 54-24和UL1480认证 (成对包装), 黑色

订单号 LB20-PC60EW-5D	□□□□	Vepos
F.01U.331.736	5800	3626

LB20-PC60EW-5L 音箱, 5", 70/100V, IP65, 白色, 一对

两分频5英寸音箱, 带简易墙面安装系统, 内置60W 70/100 V 线路变压器以及8欧姆旁路, 具有IP65防风雨等级, 通过EN 54-24和UL1480认证 (成对包装), 白色

订单号 LB20-PC60EW-5L	□□□□	Vepos
F.01U.331.737	5800	3627

供应商:

中国:
 博世 (上海) 安保系统有限公司
 上海市长宁区虹桥临空经济园区
 福泉北路333号203幢8、9楼
 邮编: 200335
 电话: +86 21 2218 1111
 传真: +86 21 2218 2099
 www.boschsecurity.com
 服务邮箱: security@cn.bosch.com