

## LB20-PC60EW-5 直立式喇叭, 5 吋, 一對 70/100V IP65



Bosch 提供的 LB20-PC60EW-5 是高效能、雙向、全系列 5.25 吋 (133 公釐) 平貼式安裝型喇叭, 具有絕佳寬廣、一致的涵蓋範圍及卓越的效能。它是專為背景和前景音樂、語音疏散、傳呼和擴音所設計, 非常適合各種室內和室外應用, 例如餐廳、酒吧、庭院餐廳、零售店、健身俱樂部、酒店、主題公園、休閒場所和其他地點。LB20-PC60EW-5 具有無與倫比的安裝簡易性、優異的耐候性、現代化且精緻的外觀、EVAC 認證及彈性安裝選項, 所以是適合各種平貼式安裝型應用的完美解決方案。

LB20-PC60EW-5 經過精心設計, 可有效防禦最惡劣的天候條件, 而不會影響室內應用的效能。此全系列喇叭具有 IP65 評級, 以及搭配絕佳音箱和網罩的耐候性, 可有效抵抗太陽、鹽和濕氣。

LB20-PC60EW-5 包含多功能的 U 形托架, 此托架是專為安裝人員所設計, 可用於各種不同的安裝應用場合。此 U 形托架能夠旋轉 80 度。

LB20-PC60EW-5 採用 60 W 變壓器, 可提供使用 70 V 或 100 V 線路或是 8 歐姆旁路 (適用於低阻抗線路) 傳遞給喇叭系統的 8 W (僅限 70 V)、15 W、30 W 或 60 W 選擇。透過喇叭背後的輸入面板上方便的開關來進行選擇。

廣泛的 LB20 平貼式安裝型喇叭已設計為可在各種不同平貼式安裝型結構中以完整系統的形式共同運作, 以及搭配其他 LB20 天花板和牆上喇叭一起使用。

### 監管信息

地區	符合法規/品質標章	
全球	IP Rating	DECL IP LB20-PC60EW-5D_L

### 技術規格

頻率響應 (-3 dB):	90 Hz - 20 kHz <sup>1</sup>
頻率響應 (-10 dB)	55 Hz - 20 kHz <sup>1</sup>

- ▶ 專為有效防禦最惡劣的天候條件所精心設計 (IP65)
- ▶ 安裝在 UL 94-5VB 防火等級 ABS 塑膠外殼中的長衝程 5.25 吋 (133 公釐) 低音喇叭, 可延伸低頻效能, 最低可達 55 Hz
- ▶ 75 W 功率處理可提供 108 dB 的最大聲壓級 (峰值 114 dB)
- ▶ 60 W 變壓器, 具有 8 歐姆透通性
- ▶ EN 54-24 和 UL1480

靈敏度:	89 dB <sup>2</sup>
最大聲壓級 (計算所得):	108 dB (峰值 114 dB)
涵蓋角度:	水平 90°, 垂直 90°
功率處理:	75 W (峰值 300 W) 連續粉紅噪訊 (100 小時) 24.5 Vrms
低阻抗 (Z):	有
額定阻抗:	8 Ω
最低阻抗:	6.5 Ω
建議的高通頻率:	60 Hz (24 dB/八音階)
輸入變壓器 (70 V/100 V):	60 W
變壓器分接頭:	70V: 60 W、30 W、15 W、7.5 W、8 Ω 100V: 60 W、30 W、15 W、8 Ω
低頻傳感器:	5.25 吋 (133 公釐)
高頻傳感器:	0.75 吋 (20 公釐)
接頭:	可移除的鎖定 4 針腳接頭 (歐式接線端子) - (2) 個, 用於連接到分佈式線路中的其他喇叭。 最大線徑 12AWG (2.5 公釐)
環境數據:	IP-65 (根據 IEC-60529)

顏色:	黑色 (RAL 9004) 或白色 (RAL 9003)
尺寸 (高 x 寬 x 深):	255 公釐 x 180 公釐 x 150 公釐 (10.0 吋 x 7.1 吋 x 5.9 吋) <sup>3</sup>
淨重:	3.2 公斤 (7.1 磅) <sup>3</sup>
裝運重量:	9.5 公斤 (21.0 磅)
隨附硬體:	U 形托架、5 公釐的六角扳手和輸入外蓋
包裝數量:	2

<sup>1</sup>半空間 (壁掛型)。

<sup>2</sup>半空間 (牆上) 平均 100 Hz - 10 kHz, 1 W。



<sup>3</sup>不含 U 形托架。

### 注意

參考軸: 參考軸位於網罩表面的中心, 垂直於網罩表面。參考面: 參考面位於網罩表面, 垂直於參考軸。水平面: 水平面包含參考軸, 垂直於參考面。

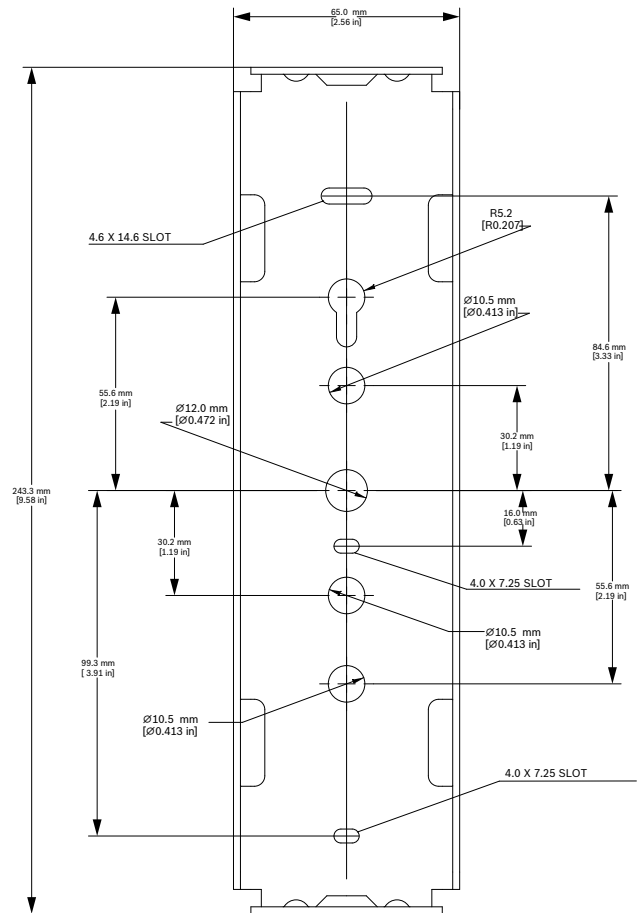
### 注意

有關特定的 EN54-24 和 UL1480 規範, 請參閱用戶手冊。

 0905	 0359
Bosch Security Systems LLC. 130 Perinton Pkwy, Fairport, NY, 14450, USA 18 0905-CPR-00816	Bosch Security Systems LLC. 130 Perinton Pkwy, Fairport, NY, 14450, USA 0359-UKCA-CPR-00150
EN 54-24:2008 Loudspeaker for voice alarm systems for fire detection and fire alarm systems for buildings Ceiling loudspeakers EVID-S5.2XB, EVID-S5.2XW Type B See product manual F.01U.345.358 for further installation information.	

### U 型托架尺寸

U 型托架尺寸未按比例繪製, 僅供參考。



### 建築與工程規格:

此揚聲器應該是平貼式安裝型、雙向的全系列系統, 包含內部被動式分音器。此揚聲器的低頻傳感器應該是 5.25 吋 (133 公釐) 低音喇叭, 包含耐候的聚丙烯錐形和 1 吋 (25 公釐) 音圈。此揚聲器的高頻傳感器應該是 0.75 吋 (20 公釐) 鐵磁流體冷卻驅動器, 結合與擋板整合的波導。此揚聲器系統應該符合以下效能標準: 功率處理, 75 W 的 IEC 60268-5 連續粉紅噪訊 (6 dB 波峰因數); 頻率響應, 55 Hz - 20 kHz (額定靈敏度中的 -10 dB); 靈敏度, 1 瓦為 89 dB, 100 Hz - 10 kHz (1 公尺); 阻抗, 額定值 8 歐姆, 最小值 6.5 歐姆。

此揚聲器應該具備適用於 70 V 或 100 V 分佈式線路的變壓器。此變壓器應該具備從 8 W 到 60 W 的分接頭再加上 8 歐姆的旁路 (可使用外殼背面的開關來選擇)。8 歐姆的旁路選擇應該有安全螺絲提供保護。

高頻傳感器應該會驅動波導, 以均勻地涵蓋水平 90° 乘以垂直 90° 的範圍。外表處理應該是黑色 (RAL 9004) 或白色 (RAL 9003)。網罩應該是海洋級鋁質所製成。此揚聲器應該可使用 U 形托架在垂直 90° 的範圍之間調整。此揚聲器應該有隨附 U 形托架。U 形托架應該是海洋級鋁質所製成。電氣連接應該經由輸入面板上的 4 針腳可拆卸式歐式接線端子接頭。此揚聲器應該包含輸入面板用的 IP65 耐候保護殼。

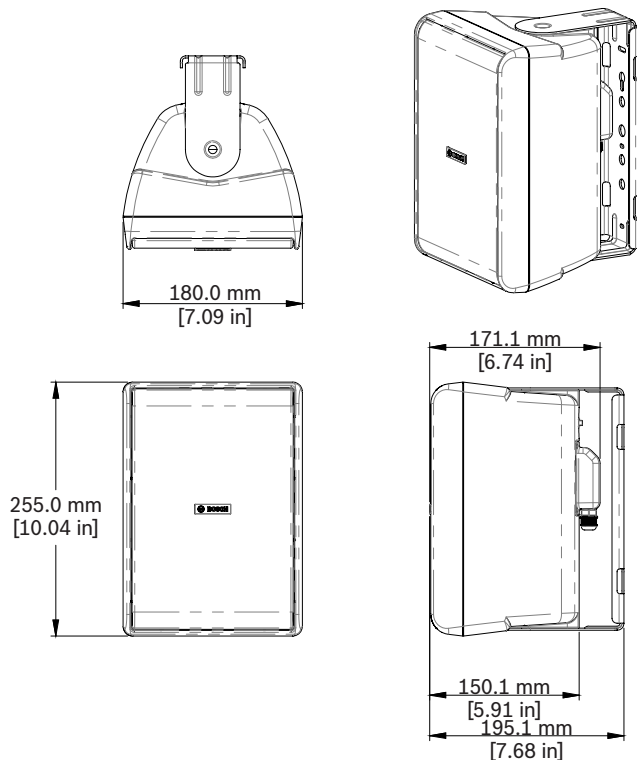
該系統應能抵抗 IEC 60068-2-5 太陽輻射、IEC 60068-2-11 鹽霧、IEC 60068-2-42 SO<sub>2</sub>、IEC 60068-2-60 氯氣、IEC 60529 IP65 測試條件和 EN54-24 認證。此安裝系統應經過 EIA 636 測試 (採用 8:1 或更好的安全係數)。外殼應該採用 UL UL94-5VB 防火等級 ABS 塑

膠模製而成。此揚聲器的重量應為 3.2 公斤 (7.1 磅), 而尺寸應該是高度 255 公釐 (10.0 吋)、寬度 180 公釐 (7.1 吋) 和深度 150 公釐 (5.9 吋)。

此平貼式安裝型揚聲器應該是

來自 Bosch 的 LB20-PC60EW-5 機型。

#### 尺寸:



#### 訂購資訊

##### LB20-PC60EW-5D 5 吋直立式喇叭 70/100V IP65 黑色一對

二分頻 5 吋音箱, 帶簡易壁掛系統, 內置 60W 70/100 伏線路變壓器, 帶 8 歐姆旁路, 防風雨 IP65, EN 54-24 和 UL1480 認證 (成對包裝), 黑色

訂單號碼 **LB20-PC60EW-5D |**  Vepos  
**F.01U.331.736** **5800** **3626**

##### LB20-PC60EW-5L 5 吋直立式喇叭 70/100V IP65 白色一對

二分頻 5 吋音箱, 帶簡易壁掛系統, 內置 60W 70/100 伏線路變壓器, 帶 8 歐姆旁路, 防風雨 IP65, EN 54-24 和 UL1480 認證 (成對包裝), 白色

訂單號碼 **LB20-PC60EW-5L |**  Vepos  
**F.01U.331.737** **5800** **3627**

#### 代表方:

台灣  
台灣羅伯特博世股份有限公司  
台北市中山區建國北路一段90號6樓  
郵編: 10491  
電話: 886-2-77342600  
傳真: 886-2-25155399  
服務郵箱:  
BTSTW.PUBLIC@tw.bosch.com  
www.boschsecurity.com