

LB20-PC75-5 - Coppia di altoparlanti a cassa 5" da 8 ohm

www.boschsecurity.com



BOSCH
Tecnologia per la vita



LB20-PC75-5 di Bosch è un altoparlante full-range a due vie da 5,25 pollici (133 mm) dalle prestazioni straordinarie, con montaggio su superficie e un'eccellente copertura ampia e uniforme. È progettato per la musica di intrattenimento e di sottofondo, i sistemi di chiamata e le applicazioni di amplificazione audio ed è la scelta ideale per un'ampia gamma di utilizzi in interni ed esterni, come ristoranti, bar, patio, negozi, centri sportivi o ricreativi, ospitalità, parchi divertimento e così via. Grazie alla straordinaria facilità di installazione, alla capacità di resistenza alle intemperie, all'aspetto moderno e aggraziato e alle opzioni di montaggio flessibili, LB20-PC75-5 rappresenta la soluzione ideale per un'ampia gamma di applicazioni di montaggio su superficie. LB20-PC75-5 include l'esclusivo e innovativo sistema di montaggio di Bosch, che rende ogni installazione rapida, semplice e affidabile. Il sistema di montaggio consente una rotazione orizzontale di 90° e una rotazione verticale di 45° ed è facilmente installabile su pareti e soffitti. Viene fornito già assemblato e pronto per l'uso, per semplificare qualsiasi applicazione.

- ▶ È dotato di un innovativo sistema di montaggio per installazioni rapide, semplici e affidabili.
- ▶ Meticolosamente progettato per gli ambienti esterni (IP54), senza compromettere le prestazioni.
- ▶ Woofer da 5,25" (133 mm) a lunga escursione protetto da una custodia in plastica ABS antincendio per prestazioni LF ottimali fino a 60 Hz
- ▶ La potenza di 75 W garantisce un SPL massimo di 109 dB (115 dB di picco)
- ▶ Versione del trasformatore da 70/100 V (LB20-PC30-5) disponibile per sistemi a tensione costante

LB20-PC75-5 è progettato per resistere agli ambienti esterni, senza compromettere le prestazioni per le applicazioni in interni. L'altoparlante full-range ha una classificazione IP54 e all'impermeabilità si aggiunge l'eccezionale resistenza della griglia e dell'alloggiamento ad agenti quali sole, atmosfera salina e umidità.

Tutti i modelli LB20 sono disponibili nei colori nero o bianco e possono essere facilmente dipinti in base all'ambiente. Sono inoltre disponibili versioni del trasformatore per sistemi a tensione costante. L'ampia gamma di altoparlanti LB20 per il montaggio su superficie è progettata per funzionare come un sistema completo in varie strutture diversi di montaggio su superficiale e per l'uso in combinazione con altri altoparlanti LB20 per soffitto e parete.

Certificazioni ed autorizzazioni

Regione	Conformità alle normative/marchi di qualità
Europa	CE

Specifiche tecniche

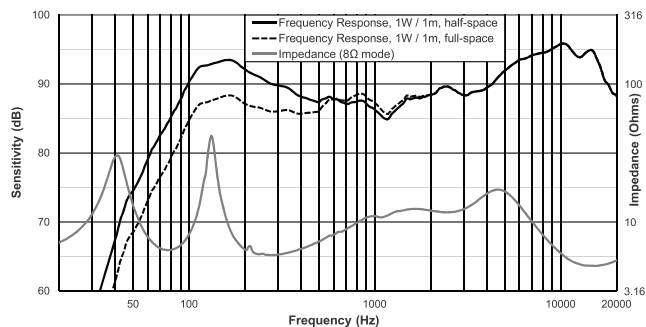
Risposta in frequenza (-3 dB):	Da 85 Hz a 20 kHz ¹
Risposta in frequenza (-10 dB):	Da 60 Hz a 20 kHz ¹
Sensibilità:	90 dB ²
SPL massimo (calcolato):	109 dB (115 dB picco)
Angolo di copertura:	90° in orizzontale, 90° in verticale
Pilotaggio della potenza:	Rumore rosa continuo (100 ore) a 75 W (300 W picco)
Bassa Z:	Sì
Impedenza nominale:	8 Ω
Impedenza minima:	6 Ω
Frequenza passa-alto consigliata:	60 Hz (24 dB/ottava)
Trasformatore in ingresso (70 V/100 V):	No
Trasduttore LF:	133 mm (5,25 pollici)
Trasduttore HF:	20 mm (0,75 pollici)
Connettori:	Viti imperdibili sulla staffa a parete. Connettore di blocco a 4 pin rimovibile (Euroblock), (2) per il collegamento ad altoparlanti aggiuntivi in una linea distribuita. Dimensioni massime cavo 12 AWG (2,5 mm)
Specifiche ambientali:	IP54 (in base a IEC 60529)
Colore:	Nero (RAL 9004) o bianco (RAL 9003)
Dimensioni (A x L x P):	255 x 180 x 154 mm (10 x 7,1 x 6 pollici) ³
Peso netto:	2,7 kg (5,9 lb) ³
Peso spedizione (coppia):	6,7 kg (14,8 lb)
Hardware incluso:	Staffa di montaggio e chiave a brugola da 5 mm
Quantità per confezione:	2

¹Metà spazio (montaggio a parete).

²Metà spazio (a parete) mediata da 100 Hz a 10 kHz, 1 W.

³Senza staffe.

Risposta in frequenza e impedenza:



Specifiche tecniche e strutturali:

L'altoparlante deve essere un sistema full-range a due vie con montaggio su superficie e crossover interno passivo. Il trasduttore a bassa frequenza dell'altoparlante deve essere un woofer da 133 mm (5,25 pollici), con un cono in polipropilene resistente agli agenti atmosferici e una bobina di 25 mm (1 pollice). Il trasduttore ad alta frequenza dell'altoparlante deve essere un driver a raffreddamento ferrofluido da 20 mm (0,75 pollici), accoppiato a una guida d'onda con pannello acustico integrato.

Il sistema di altoparlanti deve soddisfare i seguenti criteri di prestazioni: pilotaggio della potenza, 75 W di rumore rosa continuo IEC 60268-5 (fattore di cresta di 6 dB); risposta in frequenza, da 60 Hz a 20 kHz (-10 dB dalla sensibilità nominale); sensibilità, 90 dB a un watt, da 100 Hz a 10 kHz a un metro; impedenza, 8 ohm nominale, 6 ohm minima.

Il trasduttore ad alta frequenza deve avere un driver a guida d'onda per una copertura uniforme di 90° in orizzontale per 90° in verticale. La finitura deve essere in nero verniciabile (RAL 9004) o bianco verniciabile (RAL 9003). La griglia deve essere placcata in zinco con rivestimento in polvere per la resistenza alla corrosione. L'altoparlante deve essere regolabile su un intervallo di 90° in orizzontale e 45° in verticale. La staffa di supporto deve essere integrata con l'alloggiamento.

L'altoparlante deve avere un sistema di montaggio con giunto sferico e con attacco e stacco rapidi. I collegamenti elettrici devono passare per la porzione a parete del sistema di montaggio a parete deve essere privo di cavi esposti. L'altoparlante deve avere un collegamento elettrico secondario tramite un connettore rimovibile Euroblock a 4 pin.

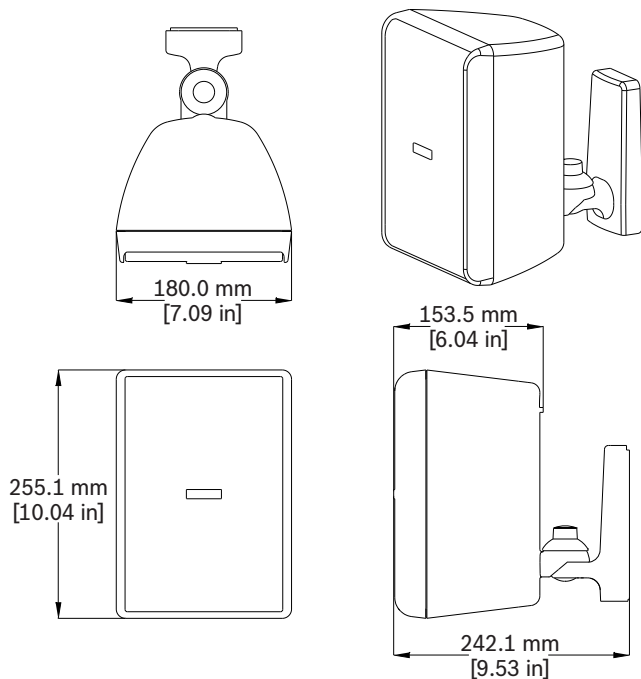
Il sistema deve avere protezione IEC 60068-2-5 dall'irraggiamento, IEC 60068-2-11 dalla nebbia salina, IEC 60068-2-42 SO2, IEC 60068-2-60 dal cloro e superare le condizioni di test IP54 in base allo standard IEC 60529. Il sistema di montaggio deve essere testato per EIA 636, con un fattore di sicurezza di 8:1 o superiore. L'alloggiamento deve essere in plastica modellata ABS antincendio. L'altoparlante

deve avere un peso di 2,7 kg (5,9 lb) e dimensioni pari a 255 mm (10,0 pollici) di altezza, 180 mm (7,1 pollici) di larghezza e 154 mm (6,0 pollici) di profondità.

L'altoparlante con montaggio su superficie deve essere il

modello LB20-PC75-5 di Bosch.

Dimensioni:



Informazioni per l'ordinazione

LB20-PC75-5D - Coppia di altoparlanti a cassa 5" da 8 ohm, nero

Altoparlante a cassa a due vie da 5 pollici e 8 ohm, con pratico sistema di montaggio a parete e grado di protezione IP54 (fornito in coppia), nero
Numero ordine **LB20-PC75-5D**

LB20-PC75-5L - Coppia di altoparlanti a cassa 5" da 8 ohm, bianco

Altoparlante a cassa a due vie da 5 pollici e 8 ohm, con pratico sistema di montaggio a parete e grado di protezione IP54 (fornito in coppia), bianco
Numero ordine **LB20-PC75-5L**

Rappresentato da:

Europe, Middle East, Africa:
Bosch Security Systems B.V.
P.O. Box 80002
5600 JB Eindhoven, The Netherlands
Phone: + 31 40 2577 284
emea.securitysystems@bosch.com
emea.boschsecurity.com

Germany:
Bosch Sicherheitssysteme GmbH
Robert-Bosch-Ring 5
85630 Grasbrunn
Germany
www.boschsecurity.com