

LB20-PC75-5 扬声器, 5 英寸音箱, 8 欧姆, 一对

www.boschsecurity.com



- ▶ 采用创新式安装系统, 实现快速、简单、可靠的安装
- ▶ 经过精心设计, 可抵御恶劣的室外环境(IP54), 性能不受影响
- ▶ 远投型 5.25 英寸 (133 毫米) 低音扬声器采用防火 ABS 塑料外壳, 可实现低至 60 Hz 的增强低频性能
- ▶ 75 W 功率处理能力, 可提供 109 dB 的最大声压级 (115 dB 峰值)
- ▶ 适用于定压系统的 70/100 V 变压器版本(LB20-PC30-5)

来自博世的 LB20-PC75-5 是高性能的两分频、全音域、5.25 英寸 (133 毫米) 表面安装扬声器, 具备出色且均匀的广泛覆盖范围和卓越性能。它经过设计适用于背景和前景音乐、寻呼和扩音应用场合, 非常适合餐厅、酒吧、露台、零售商店、健身俱乐部、接待中心、主题公园、休闲中心等各种室内和室外应用场合。凭借无与伦比的易安装性、强大的抗风雨性、时尚精美的外观以及灵活的安装选项, LB20-PC75-5 是适合各种表面安装应用场合的完美解决方案。

LB20-PC75-5 包括博世提供的独特创新型安装系统, 从而使得每次安装都快速、简单和可靠。该安装系统支持 90 度水平旋转和 45 度垂直旋转, 因而可轻松安装在墙壁和天花板上。该安装系统在出厂前已组装完成, 随时可投入使用, 可以更轻松地执行任何作业。

LB20-PC75-5 经过精心设计, 可抵御恶劣的室外环境, 同时也不会对室内应用的性能造成影响。该款全音域扬声器符合 IP54 标准, 其抗风雨性可与音箱和网罩所具备的抵御阳光、盐蚀和潮湿的能力相辅相成。

所有 LB20 型号有黑色或白色可供选择, 而且可轻松涂漆以匹配装饰风格。变压器版本也适用于定压系统。

经过设计, 多款 LB20 表面安装扬声器可作为一个完整的系统在各种表面安装结构中协作, 同时可与其他 LB20 吸顶扬声器和墙内扬声器结合使用。

认证标准

区域	合规/质量标记
欧洲	CE

技术指标

频率响应(-3 dB):	85 Hz - 20 kHz ¹
频率响应(-10 dB):	60 Hz - 20 kHz ¹
灵敏度:	90 dB ²
最大声压级 (计算):	109 dB (115 dB 峰值)
覆盖角度:	水平 90°, 垂直 90°
功率处理能力:	75 W (300 W 峰值) 持续粉红噪音 (100 个小时)
低阻:	是
额定阻抗:	8 Ω
最小阻抗:	6 Ω

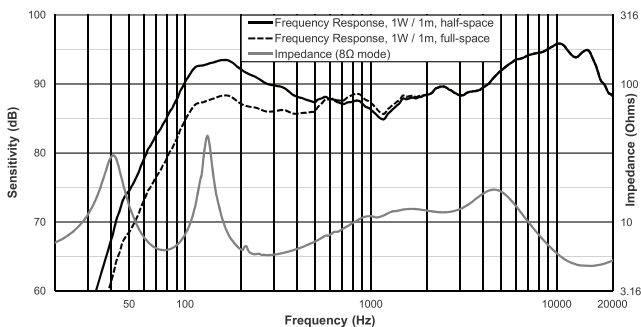
推荐高通:	60 Hz (24 dB/octave)
输入变压器(70V/100V):	否
低频换能器:	5.25 英寸 (133 毫米)
高频换能器:	0.75 英寸 (20 毫米)
连接器:	墙壁支架上的外加螺丝。 可拆卸的带锁 4 针连接器 (欧式接线盒) - (2) 用于连接分布式线路中额外的扬声器。 最大线缆尺寸 12AWG (2.5 毫米)
环境规格:	IP54 (依据 IEC-60529)
颜色:	黑色(RAL 9004)或白色(RAL 9003)
尺寸 (高 x 宽 x 深):	255 毫米 x 180 毫米 x 154 毫米 (10.0 英寸 x 7.1 英寸 x 6.0 英寸) ³
净重:	2.7 千克 (5.9 磅) ³
装运重量 (一对):	6.7 千克 (14.8 磅)
随附硬件:	安装支架和 5 毫米内六角扳手
包装数量:	2

¹ 半空间 (墙壁安装)。

² 半空间 (墙上), 平均 100 Hz - 10 kHz, 1 W。

³ 不带支架。

频率响应和阻抗:



结构与工程技术规范:

该扬声器应是一个采用表面安装的、两分频的全频系统, 具有内部无源分频器。该扬声器的低频换能器是一个 5.25 英寸 (133 毫米) 的低音单元, 具有一个防风雨的聚丙烯音盆和一个 1 英寸 (25 毫米) 的音圈。该扬声器的高频换能器应是一个 0.75 英寸 (20 毫米) 的铁磁流体冷却驱动单元, 与挡板集成式波导管耦合。

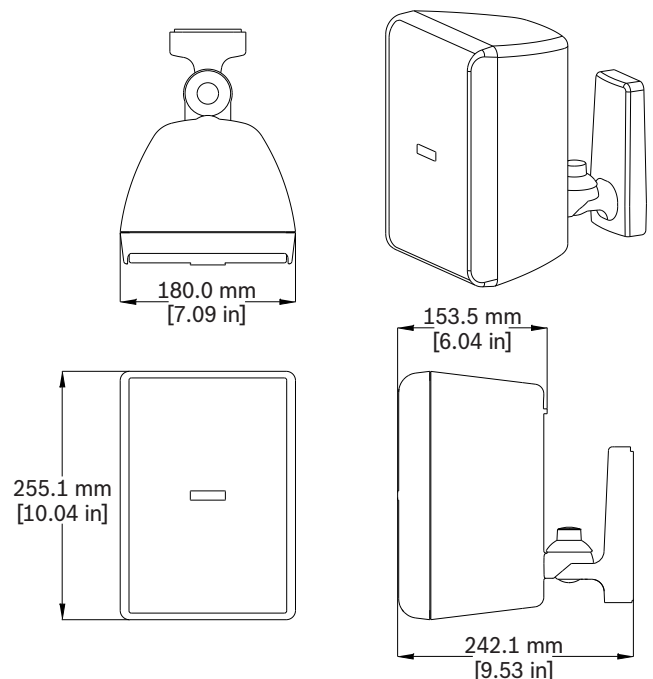
该扬声器系统应符合以下性能标准: 功率处理能力 - 75 W 的 IEC 60268-5 持续粉红噪音 (6 dB 峰值系数); 频率响应 - 60 Hz 至 20 kHz (相当于额定灵敏度偏差 -10 dB); 灵敏度 - 1 瓦时为 90 dB, 1 米处为 100 Hz 至 10 kHz; 阻抗 - 额定 8 欧姆, 最小 6 欧姆。

高频换能器应驱动波导管以均匀覆盖 90° (水平) x 90° (垂直) 的范围。涂层应采用可喷涂黑色 (RAL 9004) 或可喷涂白色 (RAL 9003)。网罩应采用镀锌设计, 粉末喷漆, 以耐腐蚀。该扬声器应可在 90° (水平) x 45° (垂直) 的范围内调节。支撑架应与箱体成一体。

该扬声器应具有一个球窝式安装系统, 可实现快速连接和拆除操作。电气连接应穿过安装系统的墙壁部分, 而且不应有明线。该扬声器应具有一个通过 4 针可拆卸欧式接线盒连接器的辅助电气连接。

该系统应具有防风雨性能, 可满足 IEC 60068-2-5 太阳辐射、IEC 60068-2-11 盐雾、IEC 60068-2-42 二氧化硫、IEC 60068-2-60 氯和 IEC 60529 IP54 测试条件的要求。该安装系统应以 8:1 或更优的安全系数通过 EIA-636 测试。箱体应采用耐火 ABS 塑料模压制成。该扬声器的重量为 2.7 千克 (5.9 磅), 尺寸为高 255 毫米 (10.0 英寸)、宽 180 毫米 (7.1 英寸)、深 154 毫米 (6.0 英寸)。表面安装扬声器系统为来自博世的 LB20-PC75-5 型号。

尺寸:



订购信息

LB20-PC75-5D 音箱, 5 英寸, 8 欧姆, 黑色, 一对
两分频 5 英寸音箱, 带简单墙面安装系统, 8 欧姆, 防风雨 IP54 (成对包装), 黑色
订单号 **LB20-PC75-5D**

LB20-PC75-5L 音箱, 5 英寸, 8 欧姆, 白色, 一对
两分频 5 英寸音箱, 带简易墙面安装系统, 8 欧姆, 防风雨 IP54 (成对包装), 白色
订单号 **LB20-PC75-5L**

提供者:

中国:
博世(上海)安保系统有限公司
上海市长宁区虹桥临空经济园区
福泉北路 333 号 203 幢 8,9 楼
邮编: 200335
电话: +86 21 2218 1111
传真: +86 21 2218 2099
<http://cn.boschsecurity.com>
服务邮箱: 400-8310-669
咨询邮箱: security@cn.bosch.com