

LB20-PC90-8 8"-Aufbaulautsprecher, 8 Ohm, 2 Stk.

www.boschsecurity.com



BOSCH
Technik fürs Leben



- ▶ Innovative Halterung für eine schnelle, einfache und zuverlässige Installation
- ▶ Für Außenbereiche entwickelt (IP54), ohne Leistungseinbußen
- ▶ Der 8-Zoll-Long-Throw-Woofer (203 mm) befindet sich in einem Gehäuse aus temperaturbeständigem ABS-Kunststoff und bietet eine hohe Tieffrequenzleistung bis 50 Hz.
- ▶ Belastbarkeit von 90 W ermöglicht einen maximalen Schalldruckpegel von 110 dB (116 dB Spitzenwert)
- ▶ Transformatorausführung (LB20-PC60-8) für 70/100V-Systeme verfügbar.

Der LB20-PC90-8 von Bosch ist ein Zwei-Wege-Hochleistungs-Breitband-Aufbaulautsprecher (8" bzw. 203 mm) mit großer, gleichmäßiger Schallabdeckung und herausragender Leistung. Er wurde für Hintergrund-, Vordergrundbeschallung und Durchsagen im Innen- und Außenbereich entwickelt und ist ideal für z. B. Restaurants, Bars, Innenhöfe, Einzelhandel, Fitnessstudios, Krankenhäuser, Freizeitparks uvm. geeignet. Durch die unübertroffenen einfache Installation, solide Witterungsbeständigkeit, moderne und elegante Optik und die flexiblen Befestigungsoptionen ist der LB20-PC90-8 die perfekte Lösung für eine Vielzahl von Anwendungen zur Aufbaumontage.

Zum LB20-PC90-8 gehört die einzigartige und innovative Halterung von Bosch, die für eine schnelle, einfache und zuverlässige Installation sorgt. Die Halterung ermöglicht eine horizontale 90°-Drehung und eine vertikale 45°-Drehung und kann problemlos an Wänden und Decken montiert werden. Um Ihnen die Montage zu erleichtern, wird sie vormontiert und gebrauchsfertig geliefert.

Der LB20-PC90-8 wurde entwickelt, um Einflüssen im Außeneinsatz standzuhalten, während gleichzeitig keine Leistungseinbußen beim Inneneinsatz zu befürchten sind. Der Breitband-Lautsprecher hat eine IP54-Zulassung, und sein wetterfestes Design wird durch die herausragende Widerstandsfähigkeit von Gehäuse und Frontgitter gegen Sonnenlicht, Salz und Feuchtigkeit abgerundet.

Alle LB20-Modelle sind in Schwarz oder Weiß erhältlich und können den jeweiligen Anforderungen entsprechend lackiert werden. Außerdem sind Transformatorausführungen für 70/100V-Systeme verfügbar.

Die zahlreichen LB20 Aufbaulautsprecher können zusammen als Komplettsystem bei den verschiedensten Aufbau-Anwendungen eingesetzt werden und gemeinsam mit anderen LB20 Decken- und Wandeinbaulautsprechern verwendet werden.

Länderzulassungen

Region Zertifizierungen/Gütezeichen

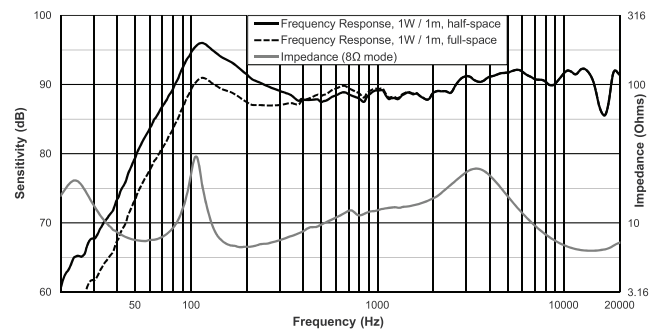
Europa CE

Technische Daten

Frequenzgang (-3 dB):	70 Hz bis 20 kHz ¹
Frequenzgang (-10 dB):	50 Hz bis 20 kHz ¹
Empfindlichkeit (Sensitivity):	90 dB ²
Max. Schalldruckpegel (berechnet):	110 dB (116 dB Spitzenwert)
Abstrahlwinkel:	90° horizontal, 90° vertikal
Belastbarkeit:	90 W (360 W Spitzenwert) kontinuierliches rosa Rauschen (100 Stunden)
Niedrigimpedanz:	Ja
Nennimpedanz:	8 Ω
Min. Impedanz:	6 Ω
Empf. Hochpass:	50 Hz (24 dB/Oktave)
Eingangstransformator (70 V/100 V):	Nein
Tiefton-Treiber:	8" (203 mm)
Hochton-Treiber:	1" (25 mm)
Anschlüsse:	Sicherungs-Schrauben an der Wandhalterung. Abnehmbarer, verriegelbarer 4-poliger Stecker (Euroblock) – (2) für den Anschluss von weiteren Lautsprechern an einer Stammeleitung. Max. Leitungsquerschnitt 2 mm (12 AWG)
Umgebungsbedingungen:	IP54 (gemäß IEC 60529)
Farbe:	Schwarz (RAL 9004) oder Weiß (RAL 9003)
Abmessungen (H x B x T):	390 x 250 x 224 mm ³
Nettogewicht:	5,1 kg ³
Versandgewicht (Paar):	13,0 kg
Enthaltenes Zubehör:	Montagehalterung und 5-mm-Innensechskantschlüssel
Gelieferte Menge:	2

¹ Halbraum (Wandmontage).² Halbraum (an der Wand) durchschn. 100 Hz bis 10 kHz, 1 W.³ Ohne Halterungen.

Frequenzgang und Impedanz:



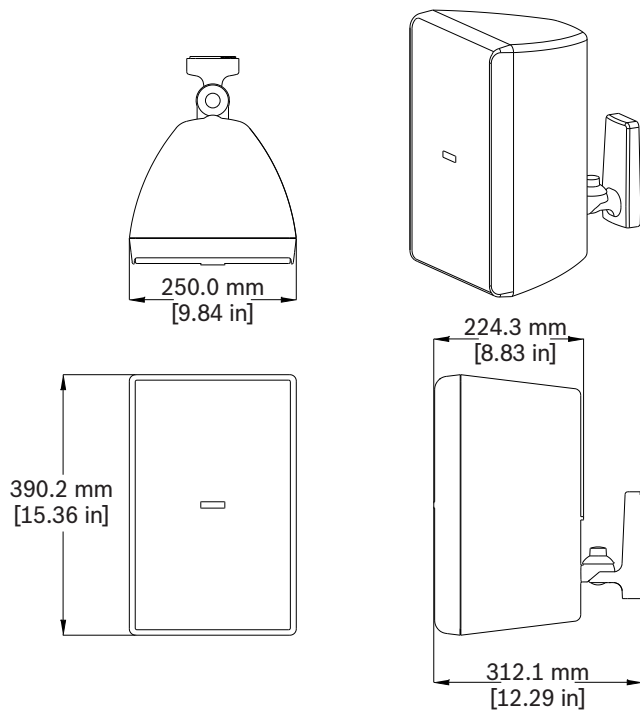
Konstruktions- und Funktionsspezifikationen:

Der Lautsprecher ist ein Zwei-Wege-Breitband-Aufbaulautsprechersystem mit einer internen passiven Frequenzweiche. Der Tiefton-Treiber des Lautsprechers ist ein 8"-Woofer (203 mm) mit einem wetterfesten Polypropylenkonus und einer 1"-Schwingspule (25 mm). Der Hochton-Treiber des Lautsprechers ist ein ferrofluidgekühlter 1"-Treiber (25 mm), der an einen schallwandintegrierten Waveguide gekoppelt ist.

Das Lautsprechersystem erfüllt folgende Leistungskriterien: 90 W Dauerbelastbarkeit, IEC 60268-5 kontinuierliches rosa Rauschen (6 dB Scheitelfaktor); 50 Hz bis 20 kHz Frequenzgang (-10 dB von Nennempfindlichkeit); 90 dB Empfindlichkeit bei 1 W, 100 Hz bis 10 kHz bei 1 m; Impedanz von 8 Ohm nominal, 6 Ohm minimal. Der Hochton-Treiber treibt einen Waveguide für eine gleichmäßige Abdeckung von 90° horizontal und 90° vertikal an. Die Oberfläche ist Schwarz (RAL 9004) oder Weiß (RAL 9003) und lackierbar. Das Frontgitter ist verzinkt und pulverbeschichtet und damit korrosionsbeständig. Der Lautsprecher ist über einen Bereich von 90° horizontal und 45° vertikal einstellbar. Die Montagehalterung ist im Gehäuse integriert. Der Lautsprecher verfügt über ein Kugelgelenk-Befestigungssystem zur schnellen Montage und Demontage. Die elektrischen Anschlüsse befinden sich an der zur Wand gerichteten Seite des Befestigungssystems, und es existieren keine freiliegenden Drähte. Der Lautsprecher hat einen sekundären elektrische Anschluss über einen 4-poligen, abnehmbaren Euroblock-Steckverbinder. Das System ist wetterfest gemäß IEC 60068-2-5 Sonnenstrahlung, IEC 60068-2-11 Salznebel, IEC 60068-2-42 Schwefeldioxid, IEC 60068-2-60 Chlor und IP54-Prüfbedingungen gemäß IEC 60529. Das Befestigungssystem wurde nach EIA 636 geprüft und hat einen Sicherheitsfaktor von 8:1 oder besser. Das Gehäuse ist aus temperaturbeständigem ABS-Kunststoff gegossen. Der Lautsprecher wiegt 5,1 kg und hat Abmessungen von 390 x 250 x 224 mm (H x B x T).

Der Aufbaulautsprecher ist das LB20-PC90-8 Modell von Bosch.

Abmessungen:



Bestellinformationen

LB20-PC90-8D 8"-Aufbaulautsprecher, 8 Ohm, schwarz, 2 Stk.

8"-Zwei-Wege-Aufbaulautsprecher mit einfach montierbarer Wandhalterung, 8 Ohm, wetterfest gemäß IP54 (paarweise verpackt), schwarz
Bestellnummer **LB20-PC90-8D**

LB20-PC90-8L 8"-Aufbaulautsprecher, 8 Ohm, weiß, 2 Stk.

8"-Zwei-Wege-Aufbaulautsprecher mit einfach montierbarer Wandhalterung, 8 Ohm, wetterfest gemäß IP54 (paarweise verpackt), weiß
Bestellnummer **LB20-PC90-8L**

Vertreten von:

Europe, Middle East, Africa:
Bosch Security Systems B.V.
P.O. Box 80002
5600 JB Eindhoven, The Netherlands
Phone: + 31 40 2577 284
emea.securitysystems@bosch.com
emea.boschsecurity.com

Germany:
Bosch Sicherheitssysteme GmbH
Robert-Bosch-Ring 5
85630 Grasbrunn
Germany
www.boschsecurity.com