

# Par de gabinetes de alto-falantes LB20-PC90-8 de 8 pol. e 8 Ohms

www.boschsecurity.com.br



**BOSCH**  
Tecnologia para a vida



- ▶ Inclui um sistema de montagem inovador, tornando as instalações rápidas, simples e confiáveis.
- ▶ Projetado cuidadosamente para ambientes externos (IP54), sem comprometer o desempenho
- ▶ Woofer de longo alcance de 8 pol. (203 mm) abrigado em caixa de plástico ABS com classificação corta-fogo para desempenho estendido em baixa frequência até 50 Hz
- ▶ A alimentação de 90 W fornece um SPL máximo de 110 dB (pico de 116 dB)
- ▶ Versão do transformador de 70/100 V (LB20-PC60-8) disponível para sistemas de tensão constante

O LB20-PC90-8 da Bosch é um alto-falante de alto desempenho, bidirecional, full-range de 8 polegadas (203 mm) para montagem em superfícies, com excelente cobertura ampla e uniforme, além de um desempenho excepcional. Foi projetado para reproduzir música em segundo e primeiro planos, paginação e reforço de som, além de ser ideal para uma ampla variedade de aplicações internas e externas, como restaurantes, bares, pátios, lojas, academias, hotéis, parques temáticos, locais de lazer e outros. Com uma facilidade de instalação inigualável, resistência vigorosa contra intempéries, aparência moderna e delicada, além de suas opções flexíveis de montagem, o LB20-PC90-8 é a solução perfeita para uma ampla variedade de aplicações com montagem em superfícies.

O LB20-PC90-8 inclui um sistema de montagem exclusivo e inovador da Bosch, tornando cada instalação rápida, simples e confiável. O sistema de montagem permite uma rotação horizontal em 90 graus e uma rotação vertical em 45 graus, podendo ser

instalado facilmente em paredes e tetos. O sistema de montagem já vem montado e pronto para ser usado, o que facilita muito o trabalho.

O LB20-PC90-8 foi projetado cuidadosamente para resistir a ambientes externos, sem comprometer o desempenho para aplicações internas. O alto-falante full-range é classificado como IP54 e sua condição de ser à prova de intempéries é complementada por um gabinete excepcional e uma resistência com tela contra o sol, sal e umidade.

Todos os modelos do LB20 estão disponíveis em preto e branco, e podem ser pintados facilmente para combinar com a decoração. Versões com transformador também estão disponíveis para sistemas de tensão constante.

A grande variedade de alto-falantes LB20 para montagem em superfícies foi projetada para funcionar em conjunto como um sistema completo em uma variedade de construções para montagem em

superfícies e para que os alto-falantes sejam usados em combinação com outros alto-falantes LB20 de teto e de parede.

**Certificados e aprovações**

Região	Conformidade normativa/marcas de qualidade
Europa	CE

**Especificações técnicas**

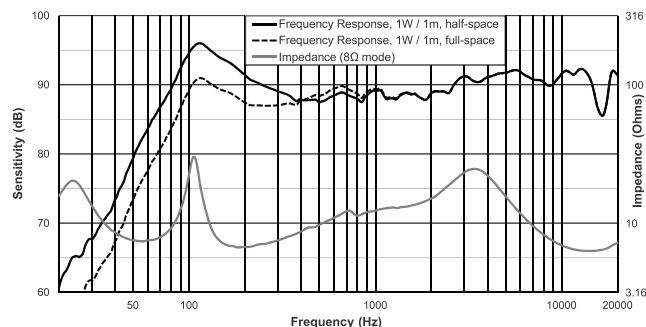
Resposta de frequência (-3 dB):	70 Hz - 20 kHz <sup>1</sup>
Resposta de frequência (-10 dB):	50 Hz - 20 kHz <sup>1</sup>
Sensibilidade:	90 dB <sup>2</sup>
SPL máximo (calculado):	110 dB (pico de 116 dB)
Ângulo de cobertura:	Horizontal 90°, Vertical 90°
Alimentação:	90 W (pico de 360 W) ruído rosa contínuo (100 horas)
Z baixo:	Sim
Resistência nominal:	8 Ω
Resistência mínima:	6 Ω
High-Pass recomendado:	50 Hz (24 dB/oitava)
Transformador de entrada (70/100 V):	Não
Transdutor LF:	203 mm (8 pol.)
Transdutor HF:	25 mm (1 pol.)
Conectores:	Parafusos prisioneiros no suporte de parede. Conector de 4 pinos de bloqueio removível (Euroblock) - (2) para conexão com alto-falantes adicionais em uma linha distribuída. Tamanho máximo do fio 12 AWG (2,5 mm)
Parte ambiental:	IP54 (de acordo com IEC-60529)
Cor:	Preto (RAL 9004) ou branco (RAL 9003)
Dimensões (A x L x P):	390 mm x 250 mm x 224 mm (15,4 pol. x 9,8 pol. x 8,8 pol.) <sup>3</sup>
Peso líquido:	5,1 kg (11,3 lb) <sup>3</sup>
Peso na embalagem (par):	13,0 kg (28,7 lb)
Hardware incluso:	Suporte de montagem e chave Allen de 5 mm
Quantidade embalada:	2

<sup>1</sup>(1) Meio espaço (montagem na parede).

<sup>2</sup>Média de meio espaço (na parede) 100 Hz – 10 kHz, 1 W.

<sup>3</sup>Sem suportes.

**Resposta de frequência e impedância:**



**Especificações de arquitetura e engenharia:**

O alto-falante deve ser um sistema de montagem em superfícies, bidirecional e full-range com um crossover passivo interno. O transdutor de baixa frequência do alto-falante deve ser um woofer de 203 mm (8 pol.) com um cone de polipropileno resistente a intempéries e uma bobina de voz de 25 mm (1 pol.). O transdutor de alta frequência do alto-falante deve ser um driver resfriado por ferrofluido de 25 mm (1 pol.) acoplado a uma guia de onda com defletor integrado. O sistema de alto-falantes deve satisfazer os seguintes critérios de desempenho: alimentação de 90 W com ruído rosa contínuo (fator de crista de 6 dB), conforme a IEC 60268-5; resposta de frequência de 50 Hz - 20 kHz (-10 dB da sensibilidade nominal); sensibilidade de 90 dB a 1 watt, 100 Hz - 10 kHz em 1 metro; resistência nominal de 8 Ohms, resistência mínima de 6 Ohms.

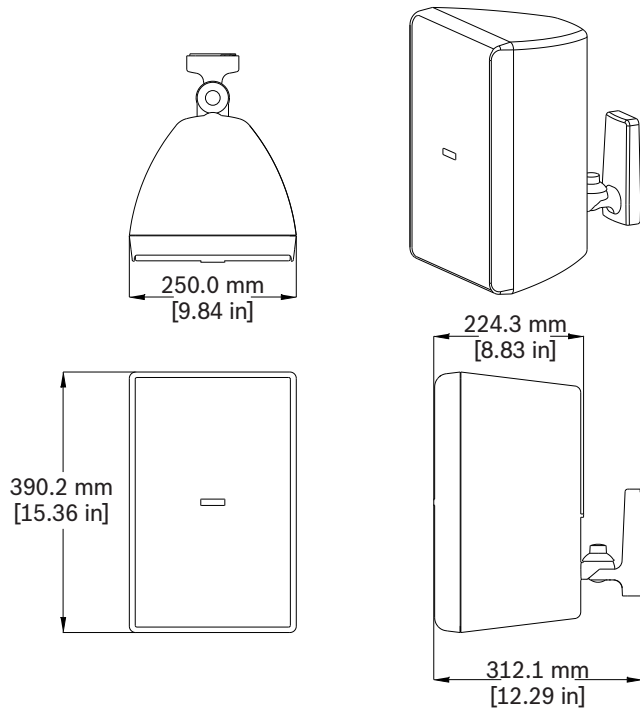
O transdutor de alta frequência deve conduzir uma guia de onda para cobrir uniformemente 90° horizontalmente por 90° verticalmente. O acabamento deve ser pintado de preto (RAL-9004) ou de branco (RAL 9003). A tela deve ser zincada e com revestimento em pó para resistência a corrosão. O alto-falante deve ser ajustável dentro de um alcance de 90° horizontalmente e 45° verticalmente. O suporte deve ser integrado à caixa.

O alto-falante deve ter um sistema de montagem tipo "bola e soquete", com uma operação de fixação e liberação rápida. As conexões elétricas devem passar através da porção da parede do sistema de montagem, sendo que não deve haver fiação exposta. O alto-falante deve ter uma conexão elétrica secundária por meio de um conector Euroblock destacável de 4 pinos. O sistema deve ser resistente a intempéries, de acordo com a IEC 60068-2-5 Radiação solar, IEC 60068-2-11 Névoa salina, IEC 60068-2-42 SO2, IEC 60068-2-60 cloro e IEC 60529 IP54 Condições de teste. O sistema de montagem deve ser testado pela EIA 636 com fator de segurança de 8:1 ou superior. A caixa deve ser moldada em plástico ABS corta-fogo. O alto-falante deve pesar 5,1 kg (11,3 libras) e suas

dimensões devem ser 390 mm (15,4 pol.) de altura, 250 mm (9,8 pol.) de largura e 224 mm (8,8 pol.) de profundidade.

O alto-falante para montagem em superfícies deve ser o modelo LB20-PC90-8 da Bosch.

**Dimensões:**



**Informações sobre pedidos**

**Par de gabinetes de alto-falantes pretos LB20-PC90-8D de 8 pol. e 8 Ohms**

Gabinetes de alto-falantes bidirecionais de 8 polegadas com sistema simples de montagem na parede de 8 Ohms, resistente a intempéries IP54 (embalado em pares), preto  
Número do pedido **LB20-PC90-8D**

**Par de gabinetes de alto-falantes brancos LB20-PC90-8L de 8 pol. e 8 Ohms**

Gabinetes de alto-falantes bidirecionais de 8 polegadas com sistema simples de montagem na parede de 8 Ohms, resistente a intempéries IP54 (embalado em pares), branco  
Número do pedido **LB20-PC90-8L**

**Representado por:**

**North America:**  
Bosch Security Systems, Inc.  
130 Perinton Parkway  
Fairport, New York, 14450, USA  
Phone: +1 800 289 0096  
Fax: +1 585 223 9180  
onlinehelp@us.bosch.com  
www.boschsecurity.us

**Latin America and Caribbean:**  
Robert Bosch Ltda  
Security Systems Division  
Via Anhanguera, Km 98  
CEP 13065-900  
Campinas, Sao Paulo, Brazil  
Phone: +55 19 2103 2860  
Fax: +55 19 2103 2862  
LatAm.boschsecurity@bosch.com  
la.boschsecurity.com