

LB20-PC90-8 Hoparlör 8 inç kabin 8 Ohm çift

www.boschsecurity.com



BOSCH
Yaşam için teknoloji



- ▶ Yenilikçi montaj sistemi hızlı, basit ve güvenilir kurulumlar için eklenmiştir
- ▶ Performanstan ödün vermeden dikkatli bir şekilde dış ortamlar (IP54) için tasarlanmıştır
- ▶ 50 Hz'e kadar uzatılmış LF performansı için yangına dayanıklı ABS plastik muhafazada 8 inç (203 mm) alçak frekans hoparlörü
- ▶ 90 W'lık güç kapasitesi, 110 dB maksimum SPL (116 dB tepe noktası) sağlar
- ▶ Sabit gerilimli sistemler için 70/100 V transformatör modeli (LB20-PC60-8)

Bosch LB20-PC90-8, mükemmel geniş ve eşit biçimli kapsam ve üstün performansa sahip yüksek performanslı, iki yönlü, full-range, 8 inç (203 mm) yüzeye monte bir hoparlördür. Arka ve ön plan müziği, çağrı sistemi ve ses güçlendirme için tasarlanmıştır ve restoranlar, barlar, verandalar, perakende mağazaları, spor kulüpleri, konaklama yerleri, temalı parklar, eğlence mekanları vb. gibi birçok çeşide sahip iç ve dış mekan uygulamaları için idealdir. LB20-PC90-8 benzersiz kurulum kolaylığı, hava şartlarına karşı yüksek direnç, modern ve hoş görünüm ile esnek montaj seçenekleri ile birçok montaj uygulaması çeşidi için ideal çözümdür.

LB20-PC90-8 her kurulumu hızlı, basit ve güvenilir hale getirecek şekilde benzersiz ve yenilikçi Bosch montaj sistemini içerir. Montaj sistemi yatay olarak 90, dikey olarak ise 45 derecelik dönüşe olarak verir, ayrıca duvarlara ve tavanlara kolayca kurulabilir. Montaj sistemi önceden monte edilmiş ve kullanıma hazır olarak sunulur. Her türlü işini kolaylaştırmak için hazırdır.

LB20-PC90-8, iç mekan uygulamalarının performansından ödün vermeden dış ortamlara dayanacak şekilde özenli bir şekilde tasarlanmıştır. Full-range hoparlör IP54 sınıfıdır ve hava şartlarına dayanıklılığı güneş, tuz ve neme karşı sıra dışı kabini ve ızgara direnciyle tamamlanır.

Tüm LB20 modelleri, siyah veya beyaz renkte sunulur ve kolayca dekora uyacak şekilde boyanabilir. Ayrıca sabit gerilimli sistemler için de transformatör modelleri mevcuttur.

Geniş LB20 yüzeye monte hoparlör yelpazesi, farklı yüzeye monte yapılarla eksiksiz bir sistem olarak birlikte çalışmak ve diğer LB20 tavan ve duvar içi hoparlörleriyle birlikte kullanılmak için tasarlanmıştır.

Sertifikalar ve onaylar

Bölge	Yasal uyumluluk/kalite işaretleri
Avrupa	CE

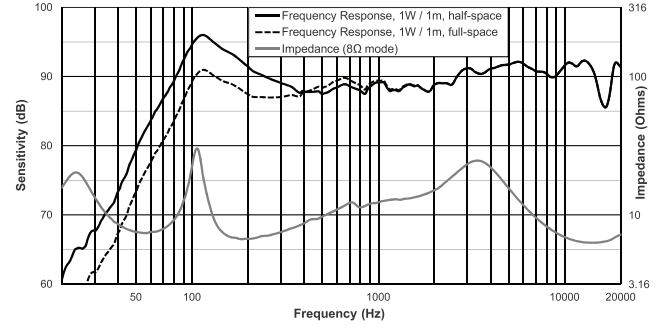
Teknik özellikler

Frekans tepkisi (-3 dB):	70 Hz - 20 kHz ¹
Frekans tepkisi (-10 dB):	50 Hz - 20 kHz ¹
Hassasiyet:	90 dB ²
Maks. SPL (hesaplanan):	110 dB (116 dB Tepe Noktası)
Kapsama açısı:	Yatay 90°, Dikey 90°
Güç kapasitesi:	90 W (360 W Tepe Noktası) Sürekli Pembe Gürültü (100 saat)
Düşük Z:	Evet
Nominal empedans:	8 Ω
Minimum empedans:	6 Ω
Önerilen Yüksek Geçiş:	50 Hz (24 dB/oktav)
Giriş transformatörü (70 V/100 V):	Hayır
LF dönüştürücü:	203 mm (8 inç)
HF dönüştürücü:	25 mm (1 inç)
Konnektörler:	Duvar braketinde sabitleyici vidalar. Dağıtılmış bir hattaki ek hoparlörlere bağlantı için çıkarılabilir kilitli 4 pimli bir konnektör (Euroblock). Maks. kablo boyutu 12 AWG (2,5 mm)
Çevre özellikleri:	IP54 (IEC-60529'a göre)
Renk:	Siyah (RAL 9004) veya beyaz (RAL 9003)
Boyutlar (Y x G x D):	390 mm x 250 mm x 224 mm (15,4 inç x 9,8 inç x 8,8 inç) ³
Net ağırlık:	5,1 kg (11,3 lb) ³
Sevkiyat ağırlığı (çift):	13,0 kg (28,7 lb)
Birlikte verilen donanım:	Montaj braketleri ve 5 mm Alyan anahtarı
Paketteki miktar:	2

¹Yarı alan (duvar montaj).

²Yarı alan (duvar üzeri) ortalama 100 Hz-10 kHz, 1 W.

³Braketler olmadan.

Frekans tepkisi ve empedans:**Mimari ve mühendislikle ilgili teknik özellikler:**

Hoparlör, dahili bir pasif geçişe sahip yüzeye monte, çift yönlü, full-range bir sistem olacaktır. Hoparlörün düşük frekanslı dönüştürücüsü, hava şartlarına dayanıklı polipropilen bir koniye sahip 203 mm (8 inç) düşük frekanslı hoparlör ve 25 mm (1 inç) bir ses bobininden oluşacaktır. Hoparlörün yüksek frekans dönüştürücüsü, bölme eklenmiş bir dalga kılavuzuyla bir araya getirilmiş 25 mm'lik (1 inç) bir Ferro sıvı soğutmalı sürücü olacaktır.

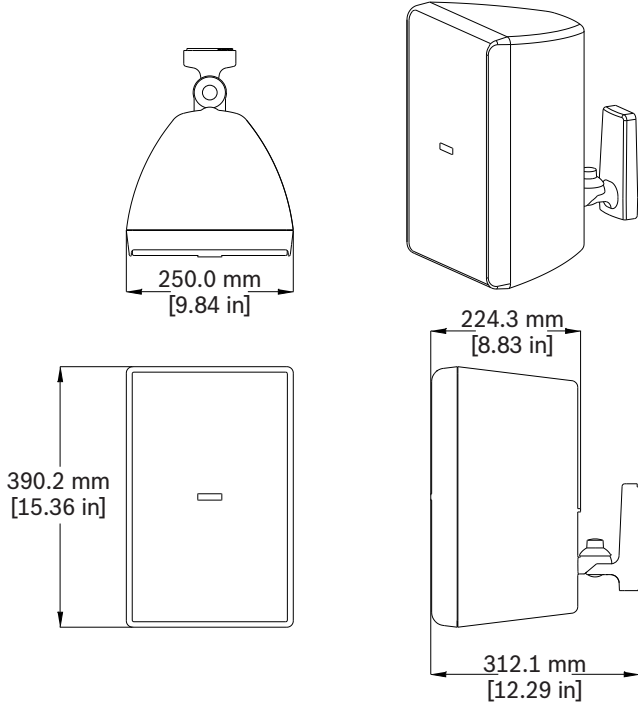
Hoparlör sistemi şu performans kriterlerini karşılayacaktır: Güç kapasitesi, 90 W'lık IEC 60268-5 sürekli pembe gürültü (6 dB tepe faktörü); Frekans tepkisi, 50 Hz - 20 kHz (nominal hassasiyetten itibaren -10 dB); Hassasiyet, bir watt'ta 90 dB, bir metrede 100 Hz-10 kHz; Empedans, 8 Ohm nominal, 6 Ohm minimum.

Yüksek frekanslı dönüştürücü, yatay olarak 90°, dikey olarak da 90° olacak şekilde eşit olarak kapsamak için bir dalga kılavuzunu tetikleyecektir. Kaplama, siyaha (RAL 9004) veya beyaza (RAL 9003) boyanabilir olacaktır. Izgara, çinko kaplamalı ve korozyona karşı direnç için toz boyalı olacaktır. Hoparlör, yatay olarak 90° ve dikey olarak 45° şeklinde ayarlanabilecektir. Destek braketleri muhafaza ile tümleşik olacaktır.

Hoparlör, hızlı takılıp çıkarılabilen bilye ve soketli bir montaj sistemine sahip olacaktır. Elektrik bağlantıları, montaj sisteminin duvar kısmından geçecek ve dışarıda kablo kalmayacaktır. Hoparlör 4 pinli çıkarılabilir bir Euroblock konnektör aracılığıyla ikincil bir elektrik bağlantısına sahip olacaktır.

Sistem, IEC 60068-2-5 Güneş Işınları, IEC 60068-2-11 Tuz Buharı, IEC 60068-2-42 SO2, IEC 60068-2-60 Klor ve IEC 60529 IP54 test koşullarına karşı dayanıklı olacaktır. Montaj sistem 8:1 veya daha iyi bir güvenlik faktörüyle EIA 636 için test edilmiş olacaktır. Muhafaza, yangına dayanıklı ABS plastikten dökülmüş olacaktır. Hoparlörün ağırlığı 5,1 kg (11,3 lb), yüksekliği 390 mm (15,4 inç), genişliği 250 mm (9,8 inç) ve derinliği 224 mm (8,8 inç) olacaktır. Yüzeye monte hoparlör Bosch LB20-PC90-8 modeli olacaktır.

Boyutlar:



Sipariş bilgileri

LB20-PC90-8D Kabin hoparlörü 8 inç 8 Ohm siyah çift
İki yönlü 8 inç kabinli hoparlör, kolay duvara monte sistemle, 8 Ohm, hava şartlarına dayanıklı IP54 (çift olarak paketlenir, siyah)
Sipariş numarası **LB20-PC90-8D**

LB20-PC90-8L Kabinli hoparlör 8 inç 8 Ohm beyaz çift
İki yönlü 8 inç kabinli hoparlör, kolay duvara monte sistemle, 8 Ohm, hava şartlarına dayanıklı IP54 (çift olarak paketlenir, beyaz)
Sipariş numarası **LB20-PC90-8L**

Temsilci:

Europe, Middle East, Africa:
Bosch Security Systems B.V.
P.O. Box 80002
5600 JB Eindhoven, The Netherlands
Phone: + 31 40 2577 284
emea.securitysystems@bosch.com
emea.boschsecurity.com

Germany:
Bosch Sicherheitssysteme GmbH
Robert-Bosch-Ring 5
85630 Grasbrunn
Germany
www.boschsecurity.com