

LB20 Premium Cabinet Loudspeakers



Inhaltsverzeichnis

1	Sicherheitshinweise	4
1.1	Aufhängung	4
1.2	Hinweise	4
2	Kurzinformation	6
3	Einführung	7
3.1	Systemeigenschaften	7
3.2	Lieferumfang	8
3.3	Produktinformationen	9
4	Installation und Verkabelung	11
4.1	Installieren des Lautsprechers	11
4.2	Verkabelung	16
4.2.1	Verkabelung der Wandhalterung	16
4.2.2	Alternativer Euroblock-Anschluss	16
4.3	Leistungsabgriffe am Transformator	18
4.3.1	LB20-PC15-4 Aufbaulautsprecher, 70/100 V	18
4.3.2	LB20-PC30-5 Aufbaulautsprecher, 70/100 V	19
4.3.3	LB20-PC60-8 Aufbaulautsprecher, 70/100 V	19
4.4	Austauschen des Logos	20
5	Fehlerbehebung	22
6	Technische Daten	24
6.1	LB20-PC40-4/LB20-PC15-4 Aufbaulautsprecher	24
6.1.1	Abmessungen	25
6.1.2	Frequenzgang und Impedanz	25
6.2	LB20-PC75-5/LB20-PC30-5 Aufbaulautsprecher	26
6.2.1	Abmessungen	27
6.2.2	Frequenzgang und Impedanz	27
6.3	LB20-PC90-8/LB20-PC60-8 Aufbaulautsprecher	28
6.3.1	Abmessungen	29
6.3.2	Frequenzgang und Impedanz	29
7	Abmessungen der Wandhalterung	30
7.1	Abmessungen der LB20-PC40-4/LB20-PC15-4 Wandhalterungen	30
7.2	Abmessungen der LB20-PC75-5/LB20-PC60-5/LB20-PC90-8/LC20-PC60-8 Wandhalterungen	31

1 Sicherheitshinweise

1.1 Aufhängung



Warnung!

Das Aufhängen von Objekten birgt potenzielle Gefahren und darf daher nur von Personen durchgeführt werden, die über gründliche Kenntnisse der entsprechenden Techniken und Vorschriften verfügen. Von Bosch wird dringend empfohlen, beim Aufhängen von Lautsprechern alle geltenden nationalen, bundesstaatlichen, staatlichen und örtlichen Vorschriften zu berücksichtigen. Es liegt in der Verantwortung des Installateurs, zu gewährleisten, dass die Lautsprecher sicher und unter Beachtung all dieser Vorschriften installiert werden. Werden Lautsprecher aufgehängt, empfiehlt Bosch dringend, dass das System mindestens einmal jährlich oder gemäß gesetzlicher Vorschriften inspiziert wird. Falls dabei Schwachstellen oder Schäden festgestellt werden, müssen sofort Abhilfemaßnahmen ergriffen werden. Der Benutzer ist dafür verantwortlich sicherzustellen, dass alle aufgehängten Objekte von der Wand, Decke oder Struktur getragen werden. Jegliche Hardware, die zum Aufhängen von Lautsprechern verwendet wird und nicht von Bosch gestellt wird, obliegt der Verantwortung anderer.

Aufhängepunkt

Als zusätzliche Sicherheitsmaßnahme wird dringend empfohlen, ein ordnungsgemäß bemessenes sekundäres Sicherheitskabel (das vom Techniker bereitgestellt wird) zu verwenden, um den Lautsprecher vom Sicherheitspunkt auf der Rückseite sicher an einer sekundären Montagestruktur am Gebäude zu befestigen.

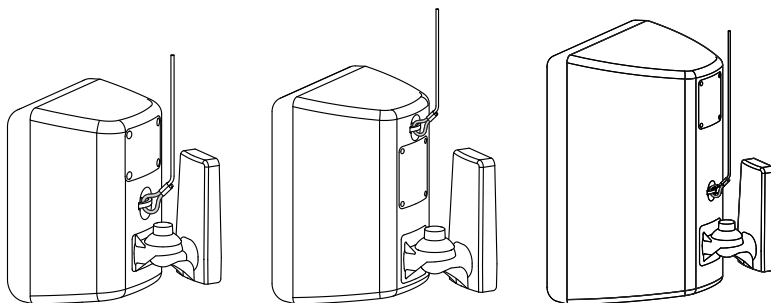


Abbildung 1.1: Redundanter Sicherungshängepunkt – 4 Zoll (links), 5 Zoll (Mitte), 8 Zoll (rechts)

1.2



Hinweise

Elektro- und Elektronik-Altgeräte

Elektro- oder Elektronikgeräte, die nicht mehr funktionstüchtig sind, müssen separat gesammelt und umweltfreundlich recycelt werden (gemäß der europäischen Richtlinie über Elektro- und Elektronik-Altgeräte).

Bitte verwenden Sie zur Entsorgung von Elektro- und Elektronik-Altgeräten die in Ihrem Land angebotenen Rückgabe- und Sammelsysteme.

Copyright und Haftungsausschluss

Alle Rechte vorbehalten. Diese Dokumentation darf ohne vorherige schriftliche Genehmigung des Herausgebers weder vollständig noch teilweise reproduziert oder übertragen werden. Dies bezieht sich auf die Reproduktion oder Übertragung auf elektronischem oder mechanischem Wege sowie durch Fotokopieren, Aufzeichnen oder andere Methoden. Informationen darüber, wie Sie eine Genehmigung für den Nachdruck oder die Verwendung von Auszügen einholen, erhalten Sie von Bosch Security Systems, Inc

Alle Inhalte, einschließlich der technischen Daten, Daten und Abbildungen in diesem Handbuch, können ohne Vorankündigung geändert werden.

2 Kurzinformation

Die folgenden Tabelle Listet Produkte in einer Familie mit einer CTN (Commercial Type Number) und dem identifizierendem Produktnamen BESCHREIBUNG.

Größe des Tieftöners	CTN	Beschreibung
4 Zoll	LB20-PC40-4D	4-Zoll-Wandaufbaulautsprecher, 8 Ohm, schwarz, 2 Stk.
	LB20-PC40-4L	4-Zoll-Wandaufbaulautsprecher, 8 Ohm, weiß, 2 Stk.
	LB20-PC15-4D	4-Zoll-Wandaufbaulautsprecher, 70/100 V, schwarz, 2 Stk.
	LB20-PC15-4L	4-Zoll-Wandaufbaulautsprecher, 70/100 V, weiß, 2 Stk.
5,25 Zoll	LB20-PC75-5D	5-Zoll-Wandaufbaulautsprecher, 8 Ohm, schwarz, 2 Stk.
	LB20-PC75-5L	5-Zoll-Wandaufbaulautsprecher, 8 Ohm, weiß, 2 Stk.
	LB20-PC30-5D	5-Zoll-Wandaufbaulautsprecher, 70/100 V, schwarz, 2 Stk.
	LB20-PC30-5L	5-Zoll-Wandaufbaulautsprecher, 70/100 V, weiß, 2 Stk.
8 Zoll	LB20-PC90-8D	8-Zoll-Wandaufbaulautsprecher, 8 Ohm, schwarz, 2 Stk.
	LB20-PC90-8L	8-Zoll-Wandaufbaulautsprecher, 8 Ohm, weiß, 2 Stk.
	LB20-PC60-8D	8-Zoll-Wandaufbaulautsprecher, 70/100 V, schwarz, 2 Stk.
	LB20-PC60-8L	8-Zoll-Wandaufbaulautsprecher, 70/100 V, weiß, 2 Stk.

3 Einführung

Die Premium-Aufbaulautsprecher von Bosch Security Systems, Inc sind eine Reihe von kompakten, hochleistungsfähigen Zwei-Wege-Mittel/Hochton-Aufbau-Lautsprechern mit äußerst großer, gleichmäßiger Schallabdeckung und herausragender Leistung. Ihr diskretes Design macht sie quasi unsichtbar und ideal für Hintergrund- und Vordergrundbeschallung, Durchsagen und Klangverstärkungsanwendungen im Innen- und Außenbereich, z. B. Restaurants, Bars, Innenhöfe, Einzelhandel, Fitnessstudios, Krankenhäuser, Freizeitparks, weitere Veranstaltungsorte uvm. Durch die unübertroffen einfache Installation, solide Witterungsbeständigkeit, moderne und elegante Optik und die flexiblen Befestigungsoptionen sind die Premium-Aufbaulautsprecher die perfekte Lösung für eine Vielzahl von Anwendungen zur Aufbaumontage.

Diese Breitbandlautsprecher (mit Ausnahme von LB20-PC60EW-5) enthalten die einzigartige und innovative Halterung von Bosch Security Systems, Inc, die Ihnen die Montage erleichtert. Diese Halterung ermöglicht eine horizontale 90°-Drehung und eine vertikale 45°-Drehung. Sie ist bereits vormontiert und lässt sich problemlos an Wänden und Decken anbringen. Die einzigartige und innovative Halterung sorgt für eine schnelle, einfache und zuverlässige Installation.

Bitte lesen Sie dieses Handbuch, um sich vor der Verwendung der Produkte mit den Sicherheitshinweisen, Funktionen und Anwendungen vertraut zu machen.

3.1 Systemeigenschaften

LB20-PC40-4/LB20-PC15-4

- Innovative Halterung für eine schnelle, einfache und zuverlässige Installation
- Für Außenbereiche entwickelt (IP54), ohne Leistungseinbußen
- Der 4-Zoll-Long-Throw-Woofer (102 mm) befindet sich in einem Gehäuse aus temperaturbeständigem ABS-Kunststoff und bietet eine hohe Tieffrequenzleistung bis 75 Hz.
- Belastbarkeit von 40 W ermöglicht einen maximalen Schalldruckpegel von 103 dB (109 dB Spitzenwert)
- 70/100-V-Transformatorausführung (LB20-PC15-4) verfügbar

LB20-PC75-5/LB20-PC30-5

- Innovative Halterung für eine schnelle, einfache und zuverlässige Installation
- Für Außenbereiche entwickelt (IP54), ohne Leistungseinbußen
- Der 5,25-Zoll-Long-Throw-Woofer (133 mm) befindet sich in einem Gehäuse aus temperaturbeständigem ABS-Kunststoff und bietet eine hohe Tieffrequenzleistung bis 60 Hz.
- Belastbarkeit von 75 W ermöglicht einen maximalen Schalldruckpegel von 109 dB (115 dB Spitzenwert)
- 70/100-V-Transformatorausführung (LB20-PC30-5) verfügbar

LB20-PC90-8/LB20-PC60-8

- Innovative Halterung für eine schnelle, einfache und zuverlässige Installation
- Für Außenbereiche entwickelt (IP54), ohne Leistungseinbußen

- Der 8-Zoll-Long-Throw-Woofer (203 mm) befindet sich in einem Gehäuse aus temperaturbeständigem ABS-Kunststoff und bietet eine hohe Tieffrequenzleistung bis 50 Hz.
- Belastbarkeit von 90 W ermöglicht einen maximalen Schalldruckpegel von 110 dB (116 dB Spitzenwert)
- Transformatorausführung (LB20-PC60-8) für 70/100V-Systeme verfügbar.

3.2

Lieferumfang

Element	Anzahl	Bauteil
A	2	Lautsprecher mit montierten Lautsprecherhalterungen
B	2	Wandhalterungen
C	2	Staubschutzabdeckungen
D	1	Innensechskantschlüssel
E	2	Frontgitterlogos (Ersatz)
F	2	Sicherheitschrauben für die Montagehalterungen
G	2	Sicherheitschraubenabdeckungen für die Montagehalterungen
H	2	Abdeckungen für den Verriegelungsbolzen
I	1	Bedienungs- und Einbauanleitung

Tabelle 3.1: Bauteilliste für Lautsprecher ohne Transformator

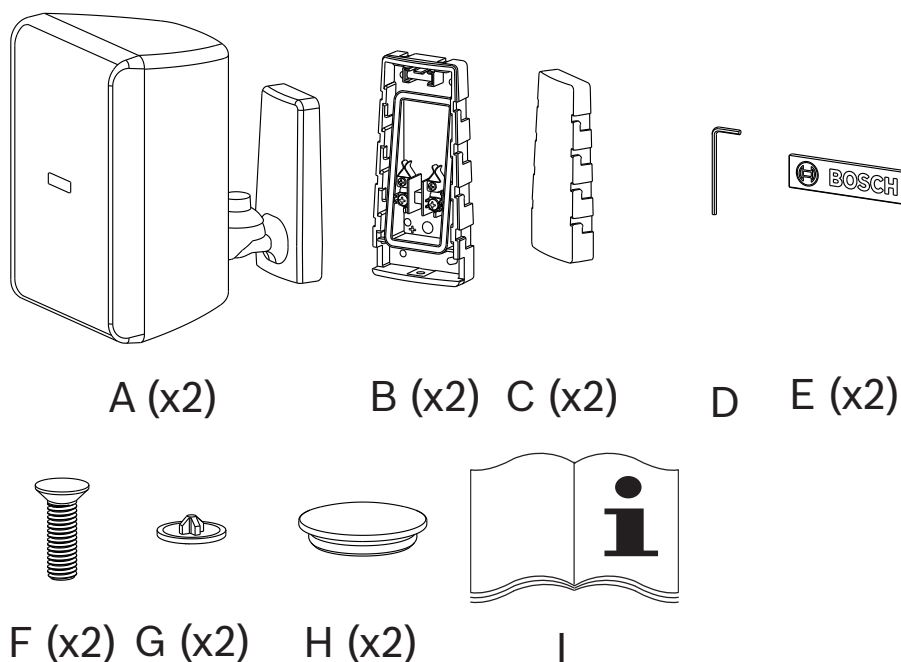


Abbildung 3.1: Bauteilliste für Lautsprecher ohne Transformator

Element	Anzahl	Bauteil
A	2	Lautsprecher mit montierten Lautsprecherhalterungen

Element	Anzahl	Bauteil
B	2	Wandhalterungen
C	2	Staubschutzabdeckungen
D	1	Innensechskantschlüssel
E	2	Frontgitterlogos (Ersatz)
F	2	Sicherheitsschrauben für die Montagehalterungen
G	2	Sicherheitsschraubenabdeckungen für die Montagehalterungen
H	2	Abdeckungen für den Verriegelungsbolzen
I	1	Bedienungs- und Einbauanleitung
J	2	Bündige Anschlussabdeckungen
K	8	Schrauben für bündige Anschlussabdeckungen

Tabelle 3.2: Bauteilliste für Lautsprecher mit Transformator

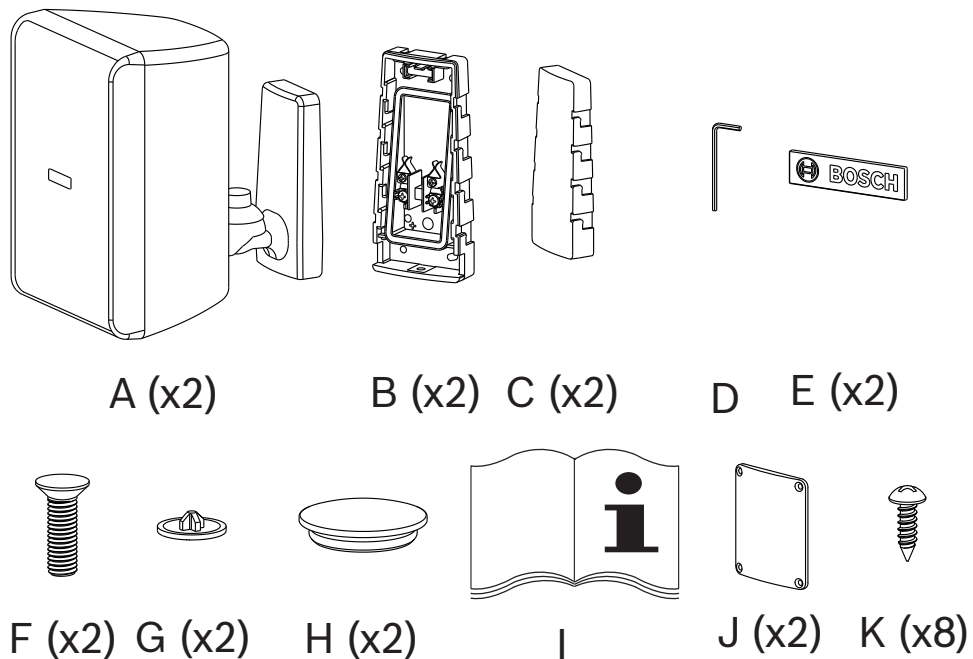


Abbildung 3.2: Bauteilliste für Lautsprecher mit Transformator

3.3

Produktinformationen

Element	Beschreibung
A	Lautsprecherfrontgitter
B	Mini-Wasserwaage
C	Wandhalterung
D	Sicherheitskabelschlaufe

Element	Beschreibung
E	Bündige Anschlussabdeckung
F	Öffnung für das Audiokabel
G	Verriegelungsbolzen
H	Audioanschluss
I	Öffnung für die Sicherheitsschraube der Halterung
J	Lautsprecherhalterung

Tabelle 3.3: Produktinformationen für alle Modelle

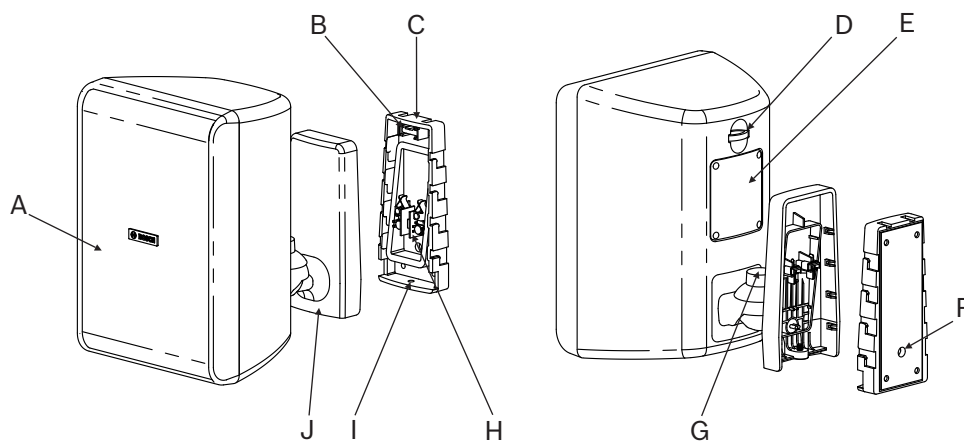


Abbildung 3.3: Produktinformationen (Darstellung von Modell LB20-PC75-5/LB20-PC30-5)

4 Installation und Verkabelung

4.1 Installieren des Lautsprechers

Stellen Sie aus Sicherheitsgründen sicher, dass die Befestigungsoberfläche mehr als das Gewicht des Lautsprechers tragen kann. Verwenden Sie bei der Montage der Wandhalterung nur industrietaugliche Schrauben und Montagemethoden. Bitten Sie im Zweifelsfall einen Experten um Hilfe.



Vorsicht!

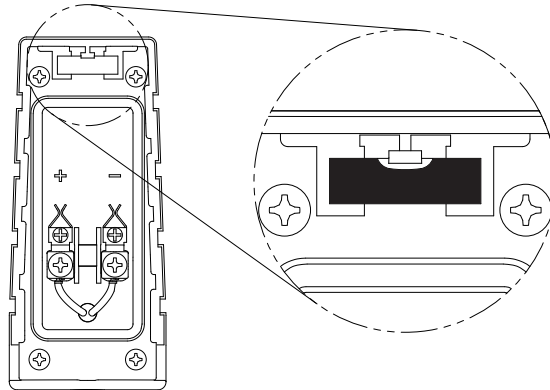
Der Techniker ist dafür verantwortlich, abhängig von der Wandkonstruktion die richtigen Befestigungsteile zu ermitteln und zu verwenden.

Eine Nichtbeachtung dieses Hinweises kann Schäden am Produkt oder Verletzungen zur Folge haben.

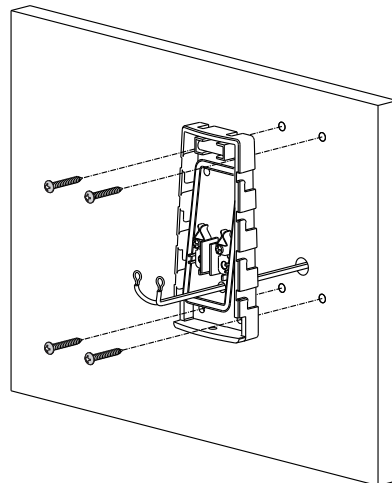
Vertikale Montage der Wandhalterung

Gehen Sie wie folgt vor, um die **Wandhalterung vertikal zu montieren**:

1. Schieben Sie das **Kabel** durch das Loch.
2. Justieren Sie die **Wandhalterung**, bis die Luftblase in der Wasserwaage mittig ausgerichtet ist.



3. Installieren Sie **vier Befestigungsschrauben**, um die Wandhalterung an der Wand zu befestigen.



4. Schließen Sie die **Kabel** an die Audioanschlüsse der Halterung an, wie im Abschnitt zur Verdrahtung dargestellt.

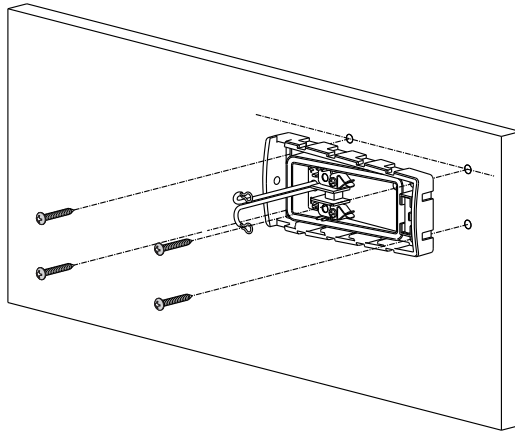
**Hinweis!**

Wenn sich die Montage der Lautsprecher verzögert, decken Sie diese mit einem Lackierschutz/Staubschutz ab.

Horizontale Montage der Wandhalterung

Gehen Sie wie folgt vor, um die **Halterung horizontal zu montieren**:

1. Zeichnen Sie eine waagerechte **Linie**.
2. Richten Sie die **Schraubenlöcher** an der Linie aus.
3. Markieren Sie die **Position** der Kabelöffnung.
4. Installieren Sie **vier Befestigungsschrauben**, um die Wandhalterung an der Wand zu befestigen.

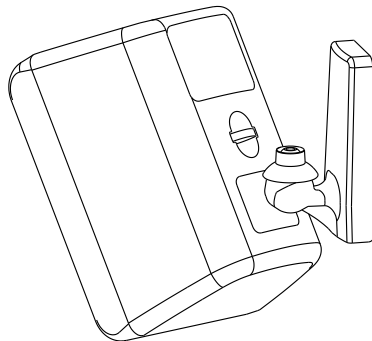
**Hinweis!**

Wenn sich die Montage der Lautsprecher verzögert, decken Sie diese mit einem Lackierschutz/Staubschutz ab.

Installieren des Lautsprechers

Gehen Sie wie folgt vor, um die **Lautsprecher zu montieren**:

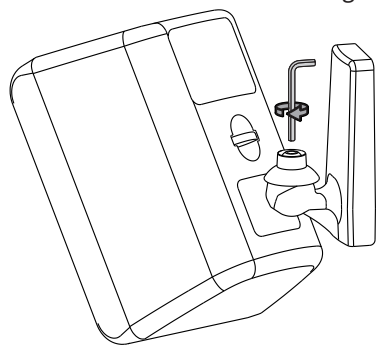
1. Lösen Sie den **Verriegelungsbolzen** mit dem Innensechskantschlüssel (im Lieferumfang enthalten).
2. Justieren Sie die **horizontale und vertikale Position** der Halterung.



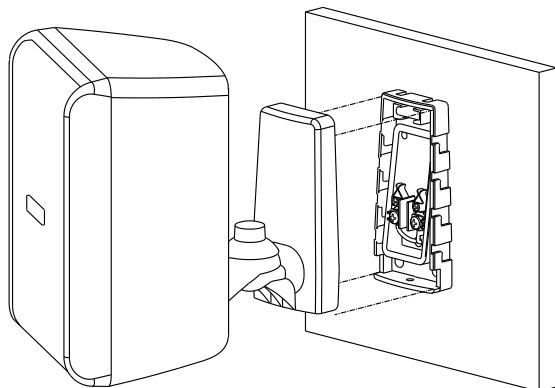
3. Ziehen Sie den **Verriegelungsbolzen** mit dem Innensechskantschlüssel fest (im Lieferumfang enthalten).

Wir empfehlen Ihnen, einen Innensechskantschlüssel mit einem längeren Griff (sofern verfügbar) zu verwenden, damit die zum Erzielen des empfohlenen Drehmoments

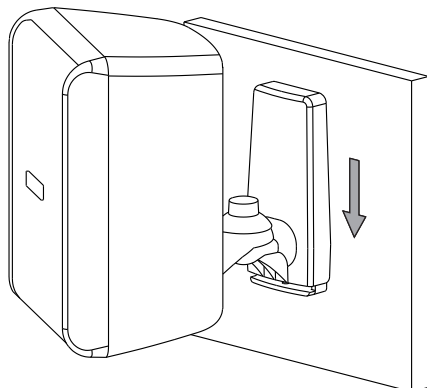
erforderliche Kraft leichter angewendet werden kann. Siehe , Seite 14



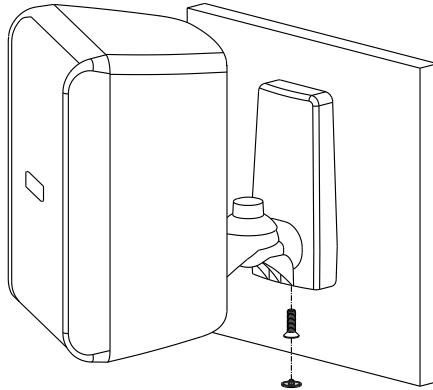
4. Schieben Sie die **Lautsprecherhalterung** auf die Wandhalterung.



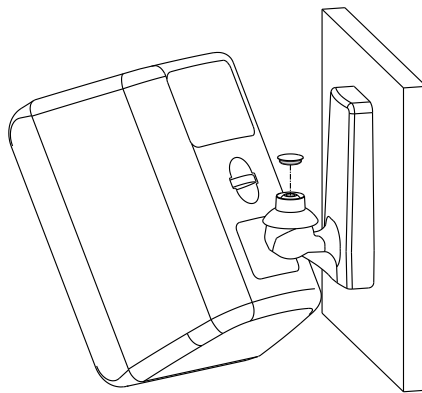
5. Schieben Sie die **Lautsprecherhalterung** nach unten, um die Halterung an der Wandhalterung zu fixieren.
Dadurch wird die Halterung befestigt und ein elektrischer Anschluss hergestellt.



6. Bringen Sie die **Sicherheitsschraube und die Schraubkappe** an.



7. Justieren Sie gegebenenfalls die horizontale und vertikale Position des **Lautsprechers** erneut.
8. Bringen Sie die **Abdeckung des Verriegelungsbolzens** an.



Lautsprechergröße	Empfohlenes Drehmoment
4-Zoll-Lautsprecher	62-75 in.-lb. (7,0-8,5 Nm)
5,25-Zoll-Lautsprecher	66-80 in.-lb. (7,5-9,0 Nm)
8-Zoll-Lautsprecher	66-80 in.-lb. (7,5-9,0 Nm)

Tabelle 4.4: Empfohlenes Drehmoment

9. Install a **secondary safety cable** to the safety point.

Als zusätzliche Sicherheitsmaßnahme wird dringend empfohlen, ein ordnungsgemäß bemessenes sekundäres Sicherheitskabel (das vom Techniker bereitgestellt wird) zu verwenden, um den Lautsprecher vom Sicherheitspunkt auf der Rückseite sicher an einer sekundären Montagestruktur am Gebäude zu befestigen.



Vorsicht!

Der Sicherheitspunkt (Hilfsstützring) ist nicht für die primäre Aufhängung des Lautsprechers vorgesehen. Der Sicherheitspunkt sollte nur als sekundärer Sicherheitspunkt verwendet werden.

**Vorsicht!**

Sicherheitskabel für die Oberflächenmontage des Lautsprechers

Das Sicherheitskabel sollte mit so wenig Spiel wie möglich installiert werden. Weniger als 1 Zoll (25,4 mm) ist vorzuziehen.

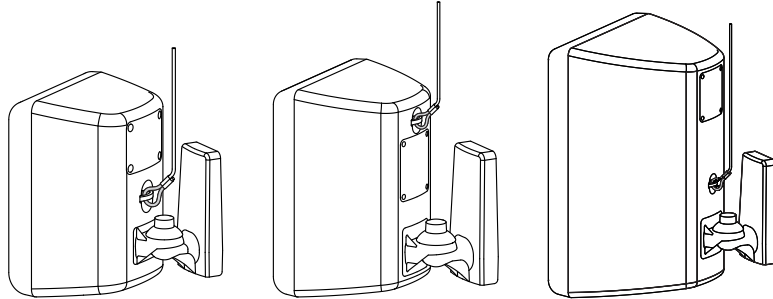


Abbildung 4.1: Redundanter Sicherungshängepunkt – 4 Zoll (links), 5 Zoll (Mitte), 8 Zoll (rechts)

4.2 Verkabelung

4.2.1 Verkabelung der Wandhalterung

Die Wandhalterung und der Lautsprecher können 2-adrig (nur für Eingang) oder 4-adrig (für parallelen Ein- und Ausgang) verdrahtet werden.

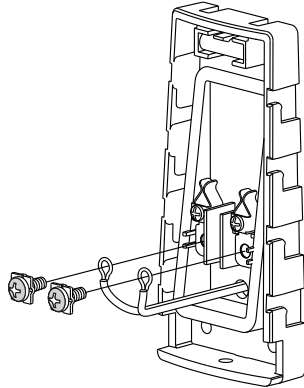


Abbildung 4.2: Verkabelung der Wandhalterung – 2-adrig, nur für Eingang

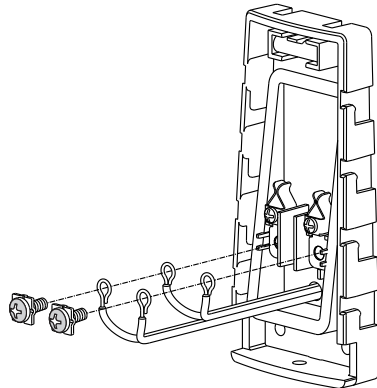


Abbildung 4.3: Verkabelung der Wandhalterung – 4-adrig, für parallelen Ein- und Ausgang
Achten Sie auf die Polaritätskennzeichen an der Wandhalterung. Vergewissern Sie sich, dass die Kabelschrauben fest an den Anschlüssen der Wandhalterung fixiert sind.

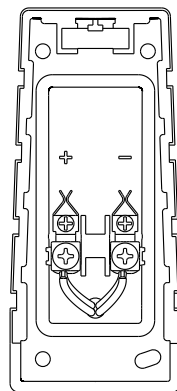


Abbildung 4.4: Verkabelung der Wandhalterung – Vorderansicht

4.2.2 Alternativer Euroblock-Anschluss



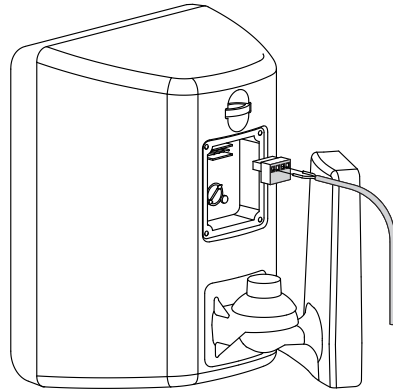
Hinweis!

Diese Anweisungen gelten für die Lautsprecher mit und ohne Transformator (Modell mit Transformator dargestellt). Verfügbar für alle Modelle (außer LB20-PC15-4).

Anschließen des Lautsprechers über den Euroblock-Steckverbinder

Gehen Sie wie folgt vor, um **den Lautsprecher über den Euroblock-Steckverbinder anzuschließen**:

1. Schließen Sie den **Euroblock-Steckverbinder** an.

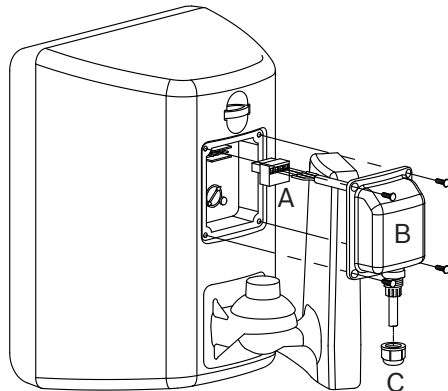


2. Passen Sie bei Bedarf die **Leistungsabgriffeinstellung** an.
3. Befestigen Sie den **Lautsprecher**, wie im Abschnitt zur Installation gezeigt.
4. Stecken Sie den **Euroblock-Steckverbinder** in den Lautsprecher.
5. Justieren Sie die **horizontale oder vertikale Lautsprecherposition** erneut.

Anschließen des Lautsprechers über den Euroblock-Steckverbinder und der Wetterabdeckung – optionales Zubehör

Gehen Sie wie folgt vor, um **den Lautsprecher über den Euroblock-Steckverbinder und der Wetterabdeckung anzuschließen**:

1. Schieben Sie das **Kabel** durch die Kabeldurchführung.
2. Schließen Sie den **Euroblock-Steckverbinder (A)** an.



3. Passen Sie bei Bedarf die **Leistungsabgriffeinstellung** an.
4. Befestigen Sie den **Lautsprecher**, wie im Abschnitt zur Installation gezeigt.
5. Stecken Sie den **Euroblock-Steckverbinder** in den Lautsprecher.
6. Setzen Sie die **vier Schrauben** in die Wetterabdeckung ein (B).
Ziehen Sie die vier Schrauben ein wenig an, um die Wetterabdeckung vorläufig zu befestigen.
7. Ziehen Sie alle **vier Schrauben** fest an, um die Wetterabdeckung zu befestigen.
Vergewissern Sie sich, dass die Wetterabdeckung sicher befestigt ist.
8. Passen Sie die **Drahtlänge** an.
9. Ziehen Sie die **Kabelverschraubung (C)** fest.
10. Justieren Sie die **horizontale oder vertikale Lautsprecherposition** erneut.

Siehe

- *Installieren des Lautsprechers, Seite 11*

4.3 Leistungsabgriffe am Transformator

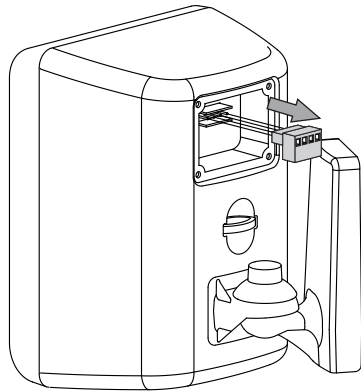
Sie können die Betriebsart für alle Modelle mit Transformator auswählen. Für das Modell LB20-PC15-4 können Sie den Leistungsabgriff für den 70-V/100-V-Betrieb mithilfe des Brückensteckers im Euroblock im Eingangsfach einstellen. Für die Modelle LB20-PC30-5 und LB20-PC60-8 können Sie die Betriebsart (70 V/100 V/8 Ohm) und die Leistungsabgriffe mithilfe des Drehschalters im Eingangsfach einstellen.

4.3.1 LB20-PC15-4 Aufbau Lautsprecher, 70/100 V

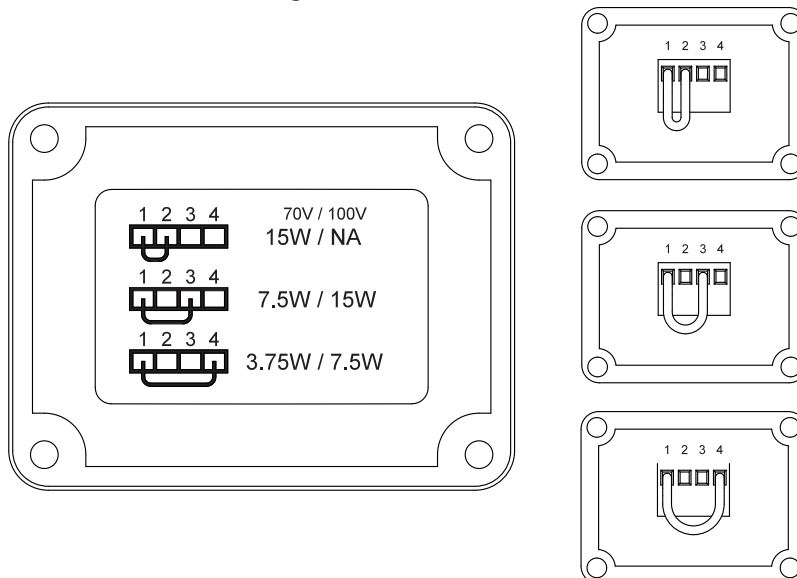
Konfigurieren der Transformatoreinstellungen

Gehen Sie wie folgt vor, um **die Transformatoreinstellungen zu konfigurieren**:

1. Entfernen Sie den **Euroblock-Steckverbinder** aus dem Eingangsfach.

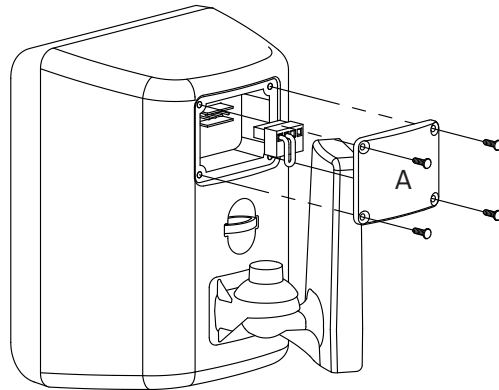


2. Schließen Sie den **Brückenstecker** entsprechend den gewünschten Transformatoreinstellungen am Euroblock an.



3. Stecken Sie den **Euroblock-Steckverbinder** in das Eingangsfach.

4. Bringen Sie die **bündige Anschlussabdeckung (A)** an.

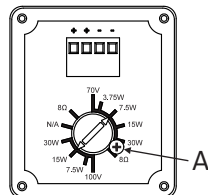


4.3.2 LB20-PC30-5 Aufbaulautsprecher, 70/100 V

Konfigurieren der Transformatoreinstellungen

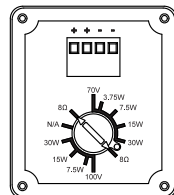
Gehen Sie wie folgt vor, um **die Transformatoreinstellungen zu konfigurieren**:

1. Wählen Sie den gewünschten **Leistungsabgriff** mit dem Drehschalter des Geräts aus.

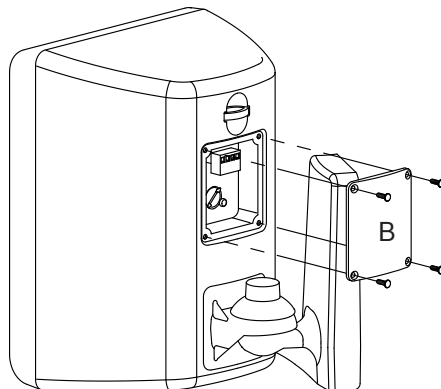


2. Wenn Sie den 8-Ohm-Modus auswählen möchten, müssen Sie die **Sicherheitschraube** entfernen.

Die Sicherheitschraube (A) ist im vorherigen Schritt dargestellt.



3. Bringen Sie die **bündige Anschlussabdeckung (B)** an.

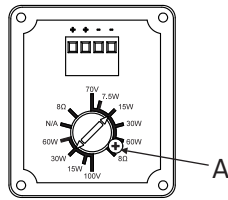


4.3.3 LB20-PC60-8 Aufbaulautsprecher, 70/100 V

Konfigurieren der Transformatoreinstellungen

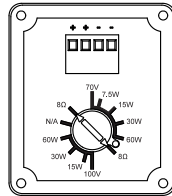
Gehen Sie wie folgt vor, um **die Transformatoreinstellungen zu konfigurieren**:

1. Wählen Sie den gewünschten **Leistungsabgriff** mit dem Drehschalter des Geräts aus.

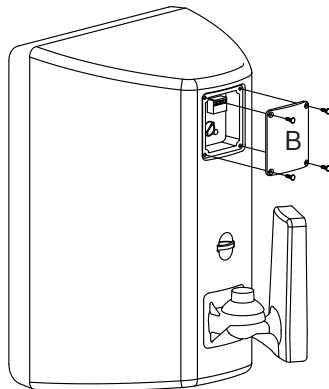


2. Wenn Sie den 8-Ohm-Modus auswählen möchten, müssen Sie die **Sicherheitsschraube** entfernen.

Die Sicherheitsschraube (A) ist im vorherigen Schritt dargestellt.

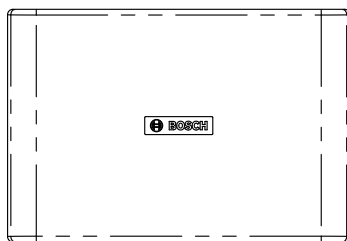


3. Bringen Sie die **bündige Anschlussabdeckung (B)** an.



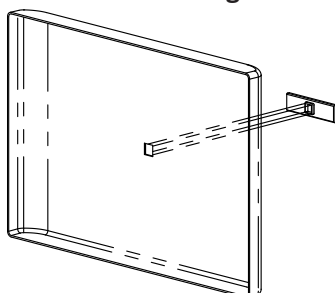
4.4 Austauschen des Logos

Ein zusätzliches Logo ist im Lieferumfang enthalten; es wird der horizontale Einbau gezeigt.



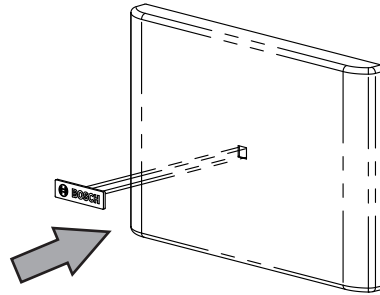
Gehen Sie wie folgt vor, um **das Logo auszutauschen**:

1. Entfernen Sie das vorhandene **Logo**.
2. Reinigen Sie die **Fläche** mit Alkohol.
3. Richten Sie das **Logo** mit der quadratischen Führung aus.



4. Entfernen Sie das **Schutzpapier**.
5. Setzen Sie das **Logo** ein.

Drücken Sie fest darauf, um sicherzustellen, dass das Logo an Ort und Stelle bleibt.



5 Fehlerbehebung

Problem	Mögliche Ursachen	Aktion
Kein Ton	Verstärker	Schließen Sie einen funktionierenden Testlautsprecher an den Verstärkerausgängen an. Kommt weiterhin kein Ton, überprüfen Sie, ob alle elektronischen Komponenten eingeschaltet sind, der Signalweg korrekt ist, die Quelle aktiv ist, die Lautstärke aufgedreht ist usw. Korrigieren/reparieren/ersetzen Sie nach Bedarf. Ist ein Ton hörbar, liegt das Problem an der Verkabelung.
	Verkabelung	Überprüfen Sie, ob die korrekten Doppeladern am Verstärker angeschlossen sind. Spielen Sie mit dem Verstärker ein Audiosignal in geringer Lautstärke ab (z. B. von einer CD oder einem Tuner). Verbinden Sie den Testlautsprecher parallel mit der nicht funktionierenden Lautsprecherleitung. Ist kein Schallpegel oder nur ein sehr leiser Schallpegel vorhanden, liegt in der Lautsprecherleitung ein Kurzschluss vor (möglicherweise durch einen Kabelriss, ein eingeklemmtes Kabel oder einen Einstich im Kabel verursacht). Ist der Schallpegel normal, ist die Lautsprecherverbindung offen (möglicherweise durch ein abgetrenntes Kabel oder eine nicht vorhandene Verbindung). Überprüfen Sie mit dem Testlautsprecher jeden Anschluss und jede Schnittstelle der Lautsprecherleitung, bis Sie das Problem gefunden und behoben haben. Achten Sie auf eine korrekte Polung.
		Überprüfen Sie, ob Sie die Eingänge und Ausgänge mit den richtigen Kabeln verbunden haben. Wenn der Subwoofer nicht richtig verkabelt ist, hören Sie wenig oder keinen Ton. Achten Sie auf eine korrekte Polung.
Schlechte Bassfrequenz-Wiedergabe	Lautsprecher mit verpoltter Verkabelung (Phasendrehung)	Sind zwei Lautsprecher verpolt angeschlossen, heben sich speziell die tiefen Frequenzen akustisch auf. Beachten Sie die Adermarkierungen oder Kennzeichnungen der Lautsprecheranschlussdrähte. Achten Sie darauf, dass die Verstärkeranschlussklemme (+) mit der roten Lautsprecheranschlussklemme und die Verstärkeranschlussklemme (-) mit der schwarzen Lautsprecheranschlussklemme verbunden ist.
	Falsch verkabelter Subwoofer	Verwenden Sie einen Testlautsprecher wie oben beschrieben, und überprüfen Sie, dass alle Verstärker- und Lautsprecherkabel richtig gepolt an den richtigen Klemmen angeschlossen sind. Das Verpolen von nur einem Verstärker-Aderpaar kann dazu führen, dass der Subwoofer kein Basssignal ausgibt.
Audioausgabe ist unterbrochen, verzerrt, oder es rauscht	Fehlerhafte Verbindung	Überprüfen Sie alle Verbindungen am Verstärker und an den Lautsprechern. Wenn das Problem weiterhin besteht, kann es am Verstärker oder der Verkabelung liegen. Siehe obere Lösungsmöglichkeiten.
Dauerhafte Störgeräusche wie Brummen und Rauschen	Fehlerhafter Verstärker oder fehlerhaftes anderes Gerät	Treten Störgeräusche auf, ohne dass Audio wiedergegeben wird, liegt dies vermutlich an der Signalkette der Elektronik. Überprüfen Sie jede Komponente, um das Problem zu isolieren.

Problem	Mögliche Ursachen	Aktion
	Schlechte Erdung oder Erdschleife	Überprüfen und korrigieren Sie die Systemerdung nach Bedarf.

6 Technische Daten

6.1 LB20-PC40-4/LB20-PC15-4 Aufbaulautsprecher

	LB20-PC40-4	LB20-PC15-4
Frequenzgang (-3 dB):	100 Hz bis 20 kHz ¹	100 Hz bis 20 kHz ¹
Frequenzgang (-10 dB):	75 Hz bis 20 kHz ¹	75 Hz bis 20 kHz ¹
Empfindlichkeit:	87 dB ²	86,5 dB ²
Max. Schalldruckpegel (berechnet):	103 dB (109 dB Spitzenwert)	98,5 dB (104,5 dB Spitzenwert)
Abstrahlwinkel:	110° horizontal, 110° vertikal	
Belastbarkeit:	40 W (160 W Spitzenwert), kontinuierliches rosa Rauschen (100 Stunden)	
Niederohmig:	Ja	Nein
Nennimpedanz:	8 Ω	k. A.
Min. Impedanz:	6 Ω	k. A.
Empf. Hochpass:	70 Hz (24 dB/Oktave)	
Eingangstransformator (70 V/100 V):	Nein	15 W
Leistungsabgriffe am Transformator:	k. A.	7,5 W (nur 70 V), 15 W
Tieftöner:	102 mm	
Hochtöner:	20 mm	
Anschlüsse:	Unverlierbare Schrauben an der Wandhalterung. Abnehmbarer, verriegelbarer 4-poliger Stecker (Euroblock) – (2) für den Anschluss von weiteren Lautsprecher bei einer verteilten Leitung. Max. Leitungsquerschnitt 2,5 mm (12 AWG)	Unverlierbare Schrauben an der Wandhalterung
Umgebungsbedingungen:	IP54 (gemäß IEC 60529)	
Farbe:	Schwarz oder Weiß	
Abmessungen (H x B x T):	193 x 140 x 120 mm ³	
Nettogewicht:	1,5 kg	1,8 kg
Versandgewicht (Paar):	5 kg	5,4 kg

	LB20-PC40-4	LB20-PC15-4
Enthaltenes Zubehör:	Montagehalterung und 4-mm-Innensechskantschlüssel	
Gelieferte Menge:	2	

¹ Halbraum (Wandmontage)

² Halbraum (an der Wand) durchschn. 100 Hz bis 10 kHz, 1 W

³ Ohne Halterungen.

6.1.1 Abmessungen

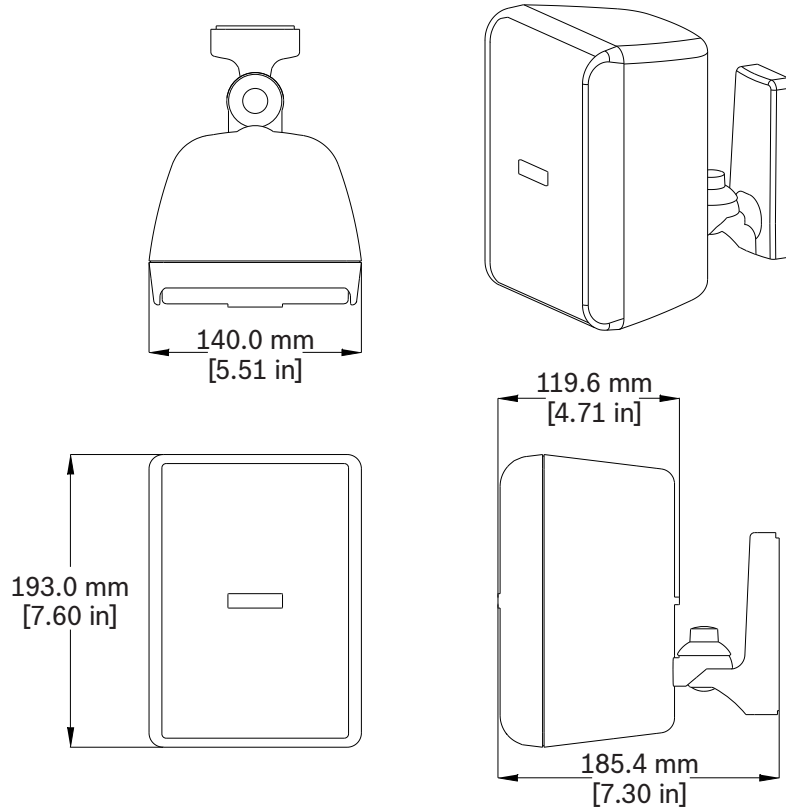


Abbildung 6.1: Abmessungen des LB20-PC40-4/LB20-PC15-4

6.1.2 Frequenzgang und Impedanz

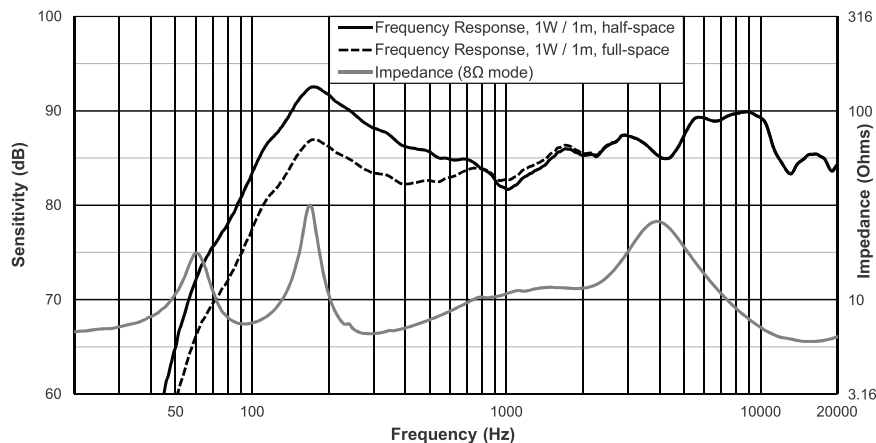


Abbildung 6.2: Frequenzgang und Impedanz des LB20-PC40-4/LB20-PC15-4

6.2 LB20-PC75-5/LB20-PC30-5 Aufbaulautsprecher

	LB20-PC75-5	LB20-PC30-5
Frequenzgang (-3 dB):	85 Hz bis 20 kHz ¹	85 Hz bis 20 kHz ¹
Frequenzgang (-10 dB):	60 Hz bis 20 kHz ¹	60 Hz bis 20 kHz ¹
Empfindlichkeit:	90 dB ²	90 dB ²
Max. Schalldruckpegel SPL (berechnet):	109 dB (115 dB Spitzenwert)	
Abstrahlwinkel:	90° horizontal, 90° vertikal	
Belastbarkeit:	75 W (300 W Spitzenwert), kontinuierliches rosa Rauschen (100 Stunden)	
Niederohmig:	Ja	Ja
Nennimpedanz:	8 Ω	
Minimalimpedanz:	6,4 Ω	
Eingangstransformator (70 V/100 V):	Nein	30 W
Leistungsabgriffe am Transformator:	k. A.	3,7 W (nur 70 V), 7,5 W, 15 W, 30 W
Tieftöner:	5,25" (133 mm)	
Hochtöner:	0,75" (20 mm)	
Anschlüsse:	Selbstsichernde Schrauben an der Wandhalterung Abnehmbarer, verriegelbarer 4-poliger Stecker (Euroblock) – (2) für den Anschluss von weiteren Lautsprechern an einer Verteilungsleitung Max. Leitungsquerschnitt 2,05 mm (12 AWG)	
Umgebungsbedingungen:	IP54 (gemäß IEC 60529)	
Farbe:	Schwarz oder Weiß	
Abmessungen (H x B x T):	255 x 180 x 154 mm ³	
Nettogewicht:	2,7 kg	3,2 kg
Versandgewicht (Paar):	6,7 kg	7,9 kg
Enthaltenes Zubehör:	Montagehalterung und 5-mm-Innensechskantschlüssel	
Gelieferte Menge:	2	

¹ Halbraum (Wandmontage)

² Halbraum (an der Wand) durchschn. 100 Hz bis 10 kHz, 1 W

³ Ohne Halterungen.

6.2.1 Abmessungen

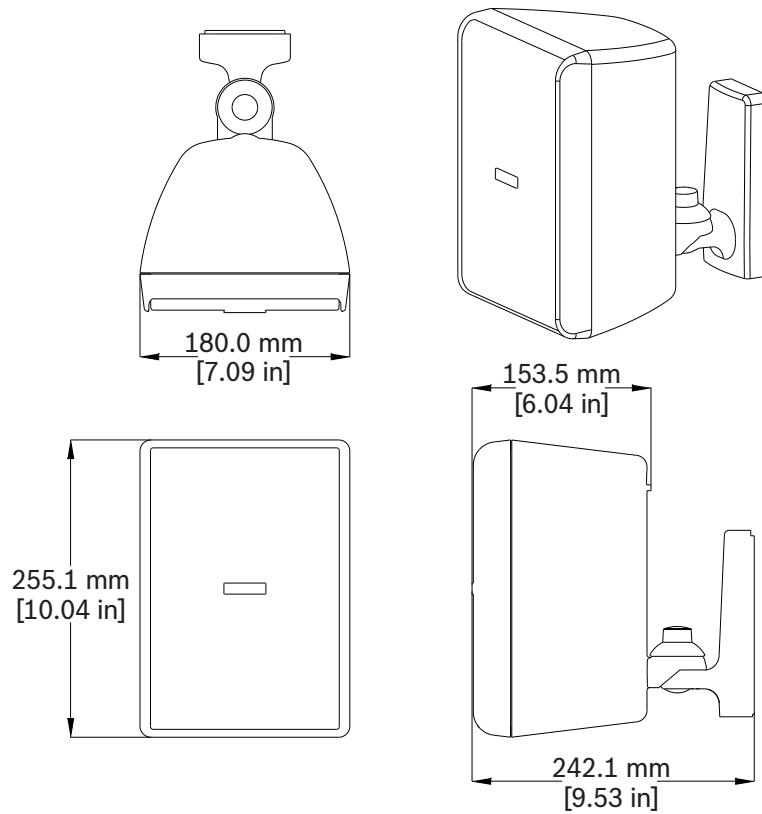


Abbildung 6.3: Abmessungen des LB20-PC75-5/LB20-PC30-5

6.2.2 Frequenzgang und Impedanz

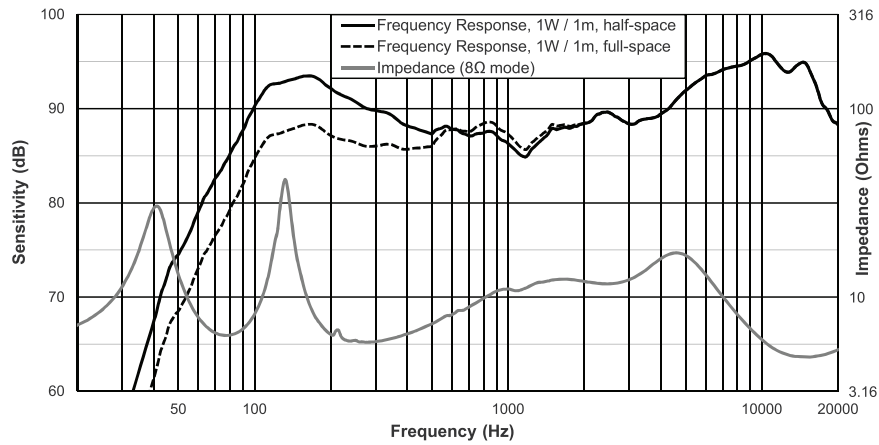


Abbildung 6.4: Frequenzgang und Impedanz des LB20-PC75-5/LB20-PC30-5

6.3 LB20-PC90-8/LB20-PC60-8 Aufbaulautsprecher

	LB20-PC90-8	LB20-PC60-8
Frequenzgang (-3 dB):	70 Hz bis 20 kHz ¹	70 Hz bis 20 kHz ¹
Frequenzgang (-10 dB):	50 Hz bis 20 kHz ¹	50 Hz bis 20 kHz ¹
Empfindlichkeit:	90 dB ²	90 dB ²
Max. Schalldruckpegel (berechnet):	110 dB (116 dB Spitzenwert)	
Abstrahlwinkel:	90° horizontal, 90° vertikal	
Belastbarkeit:	90 W (360 W Spitzenwert), kontinuierliches rosa Rauschen (100 Stunden)	
Niederohmig:	Ja	Ja
Nennimpedanz:	8 Ω	
Minimalimpedanz:	6,4 Ω	
Empfohlener Hochpass	50 Hz	
Eingangstransformator (70 V/100 V):	Nein	60 W
Leistungsabgriffe am Transformator:	k. A.	7,5 W (nur 70 V), 15 W, 30 W, 60 W
Tieftöner:	8" (203 mm)	
Hochtöner:	1" (25 mm)	
Anschlüsse:	Selbstsichernde Schrauben an der Wandhalterung Abnehmbarer, verriegelbarer 4-poliger Stecker (Euroblock) – (2) für den Anschluss von weiteren Lautsprechern an einer Verteilungsleitung Max. Leitungsquerschnitt 2,05 mm (12 AWG)	
Umgebungsbedingungen:	IP54 (gemäß IEC 60529)	
Farbe:	Schwarz oder Weiß	
Abmessungen (H x B x T):	390 x 250 x 224 mm ³	
Nettogewicht:	5,1 kg	5,8 kg
Versandgewicht (Paar):	13,0 kg	14,8 kg
Enthaltenes Zubehör:	Montagehalterung und 5-mm-Innensechskantschlüssel	
Gelieferte Menge:	2	

¹ Halbraum (Wandmontage)

² Halbraum (an der Wand) durchschn. 100 Hz bis 10 kHz, 1 W

³ Ohne Halterungen.

6.3.1 Abmessungen

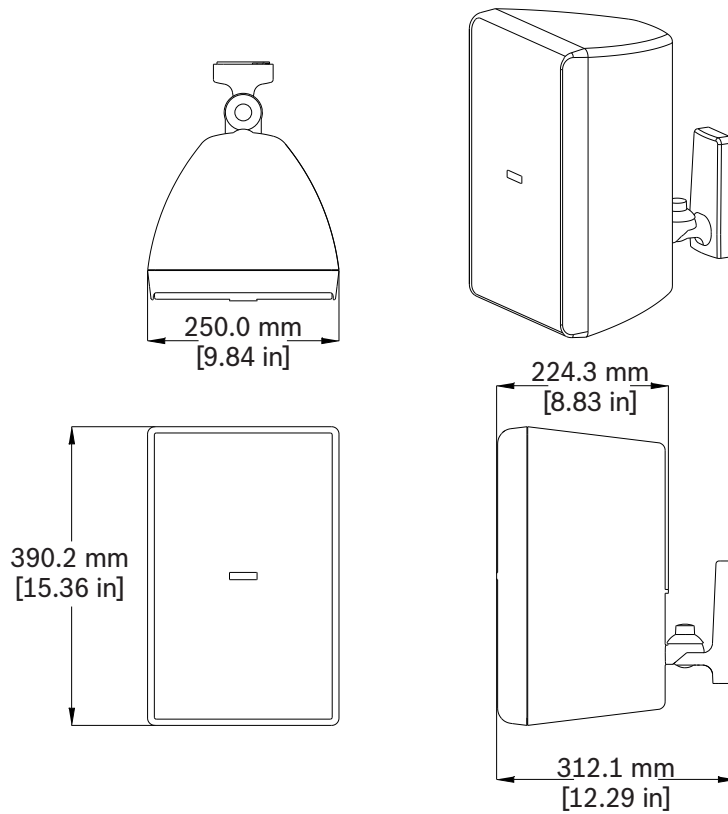


Abbildung 6.5: Abmessungen des LB20-PC90-8/LB20-PC60-8

6.3.2 Frequenzgang und Impedanz

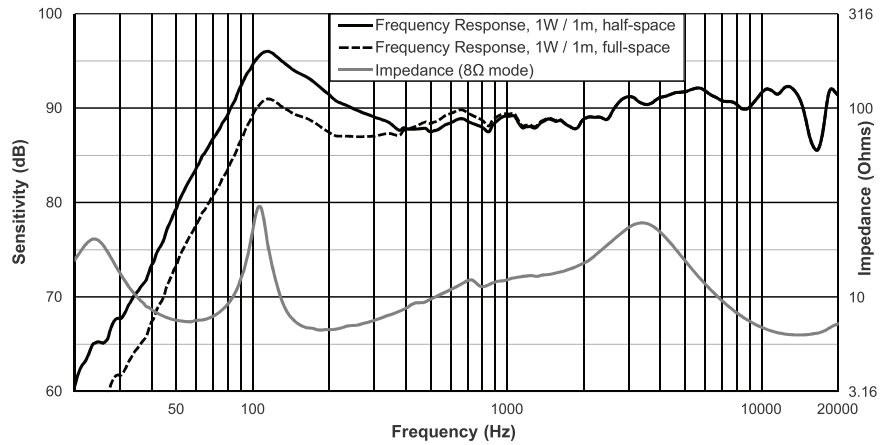
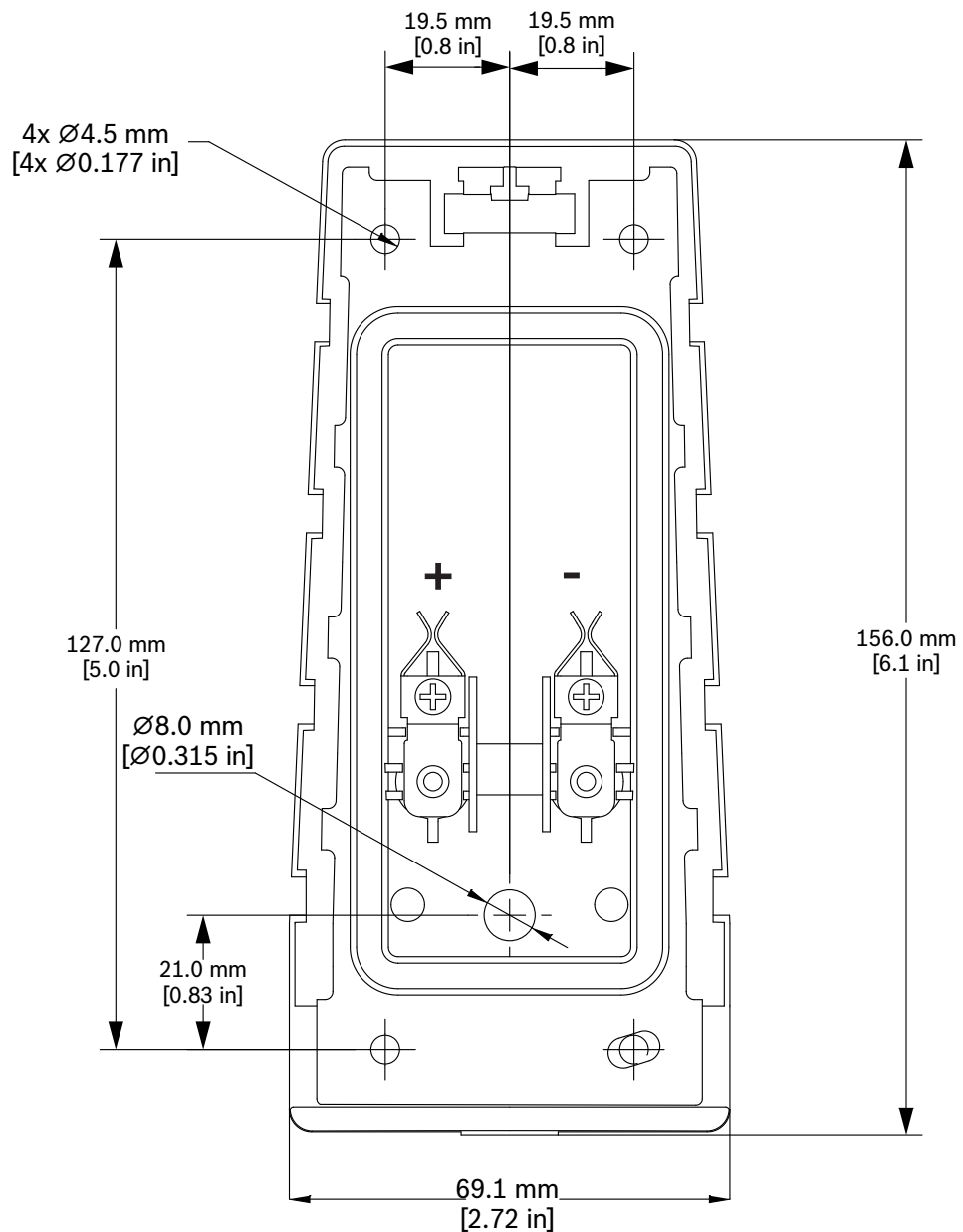


Abbildung 6.6: Frequenzgang und Impedanz des LB20-PC90-8/LB20-PC60-8

7.2

**Abmessungen der LB20-PC75-5/LB20-PC60-5/LB20-PC90-8/
LC20-PC60-8 Wandhalterungen**

Bosch Security Systems B.V.

Torenallee 49

5617 BA Eindhoven

Niederlande

www.boschsecurity.com

© Bosch Security Systems B.V., 2023

Building solutions for a better life.

202312191441