

LB20 Premium Cabinet Loudspeakers



目录

1	安全事项	4
1.1	吊挂	4
1.2	注意事项	4
2	简短信息	5
3	简介	6
3.1	系统特性	6
3.2	装箱清单	6
3.3	产品信息	8
4	安装和布线	10
4.1	安装扬声器	10
4.2	布线	14
4.2.1	墙壁支架布线	14
4.2.2	替代性欧式接线盒连接	14
4.3	变压器抽头	16
4.3.1	LB20-PC15-4音箱, 70V/100V	16
4.3.2	LB20-PC30-5音箱, 70V/100V	17
4.3.3	LB20-PC60-8音箱, 70V/100V	17
4.4	更换徽标	18
5	故障排除	20
6	技术参数	21
6.1	LB20-PC40-4/LB20-PC15-4音箱	21
6.1.1	尺寸	22
6.1.2	频率响应和阻抗	22
6.2	LB20-PC75-5/LB20-PC30-5音箱	23
6.2.1	尺寸	24
6.2.2	频率响应和阻抗	24
6.3	LB20-PC90-8/LB20-PC60-8音箱	25
6.3.1	尺寸	26
6.3.2	频率响应和阻抗	26
7	墙壁支架尺寸	27
7.1	LB20-PC40-4/LB20-PC15-4墙壁支架尺寸	27
7.2	LB20-PC75-5/LB20-PC60-5/LB20-PC90-8/LC20-PC60-8墙壁支架尺寸	28

1 安全事项

1.1 吊挂

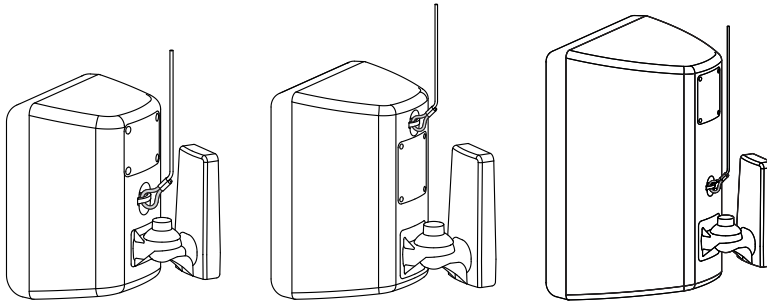


警告!

任何设备的吊挂都存在潜在危险，只能由充分了解高空吊挂技术和法规的人员来执行。Bosch强烈建议在吊挂所有的扬声器时都应考虑当前所有的国家/地区以及地方的法律和法规。安装人员有责任确保所有扬声器都按照该要求进行安装。扬声器吊挂完成后，Bosch强烈建议至少每年检查系统一次，或根据法律法规的要求进行检查。如果发现存在薄弱或损坏的迹象，应立即采取补救措施。用户有责任确保墙壁、天花板或结构能够支撑所有吊挂其上的设备。用于悬挂与Bosch无关的扬声器的任何硬件由其他方负责。

安全点

为了加强安全保障，强烈建议使用适当等级的辅助安全吊绳（由安装人员提供）连接扬声器背面的安全点，将扬声器牢靠固定到建筑物的辅助安装结构上。



图片 1.1: 冗余安全点 - 4" (左侧)、5" (中间)、8" (右侧)

1.2



注意事项

废旧电子和电气设备

您必须单独收集不再可维修的电子或电气设备，并送往回收站进行环保回收利用（应符合欧盟废弃电子和电气设备标准）。

要处理旧的电子或电气设备，您应该使用相关国家/地区建立的回收系统。

版权和免责声明

保留所有权利。事先未经出版商的书面许可，不得通过任何方法、电子、机械方式、影印、录制或其它方式对本文档的任何部分进行任何形式的复制或传播。有关获得再版或摘录许可授权的信息，请联系 Bosch Security Systems, Inc.

本手册中的所有内容（包括规格、数据和图示）如有更改，恕不另行通知。

2

简短信息

下表列出了系列产品，并提供了CTN（商用型号）和用于标识产品名称的说明。

低音单元尺寸	CTN	描述
4"	LB20-PC40-4D	音箱, 4", 8欧姆, 黑色, 一对
	LB20-PC40-4L	音箱, 4", 8欧姆, 白色, 一对
	LB20-PC15-4D	音箱, 4", 70/100V, 黑色, 一对
	LB20-PC15-4L	音箱, 4", 70/100V, 白色, 一对
5.25"	LB20-PC75-5D	音箱, 5", 8欧姆, 黑色, 一对
	LB20-PC75-5L	音箱, 5", 8欧姆, 白色, 一对
	LB20-PC30-5D	音箱, 5", 70/100V, 黑色, 一对
	LB20-PC30-5L	音箱, 5", 70/100V, 白色, 一对
8"	LB20-PC90-8D	音箱, 8", 8欧姆, 黑色, 一对
	LB20-PC90-8L	音箱, 8", 8欧姆, 白色, 一对
	LB20-PC60-8D	音箱, 8", 70/100V, 黑色, 一对
	LB20-PC60-8L	音箱, 8", 70/100V, 白色, 一对

3 简介

Bosch Security Systems, Inc的高音质音箱是一系列结构紧凑、性能强大、具有两分频、全音域特点的表面安装扬声器，具备出色且均匀的广泛覆盖范围和卓越性能。该扬声器的设计使得它们在背景和前景音乐、寻呼和扩声应用场景中使用几乎可以隐形，因而非常适合餐厅、酒吧、露台、零售商店、健身俱乐部、接待中心、主题公园、休闲中心等室内和室外应用。凭借出色的易安装性、强大的耐候性、时尚精美的外观和灵活的安装选项，该高音质音箱是各种表面安装应用的理想解决方案。

这些全频扬声器（LB20-PC60EW-5除外）配备了Bosch Security Systems, Inc别具一格、具有创新性的安装系统，可简化安装作业。此安装系统支持90度水平旋转和45度垂直旋转。此系统在出厂前已完成组装，可轻松安装在墙壁和天花板上。其别具一格、具有创新性的安装系统使得安装工作快速、简单和可靠。

在使用这些产品之前，请通读本手册以熟悉安全信息、功能和应用场合。

3.1 系统特性

LB20-PC40-4/LB20-PC15-4

- 采用创新式安装系统，实现快速、简单、可靠的安装
- 经过精心设计，可抵御恶劣的室外环境(IP54)，性能不受影响
- 远投型4英寸（102毫米）低音扬声器采用防火ABS塑料外壳，可实现低至75 Hz的增强低频性能
- 40 W功率处理能力，可提供103 dB的最大声压级（109 dB峰值）
- 适用于定压系统的70/100 V变压器版本(LB20-PC15-4)

LB20-PC75-5/LB20-PC30-5

- 采用创新式安装系统，实现快速、简单、可靠的安装
- 经过精心设计，可抵御恶劣的室外环境(IP54)，性能不受影响
- 远投型5.25英寸（133毫米）低音扬声器采用防火ABS塑料外壳，可实现低至60 Hz的增强低频性能
- 75 W功率处理能力，可提供109 dB的最大声压级（115 dB峰值）
- 适用于定压系统的70/100 V变压器版本(LB20-PC30-5)

LB20-PC90-8/LB20-PC60-8

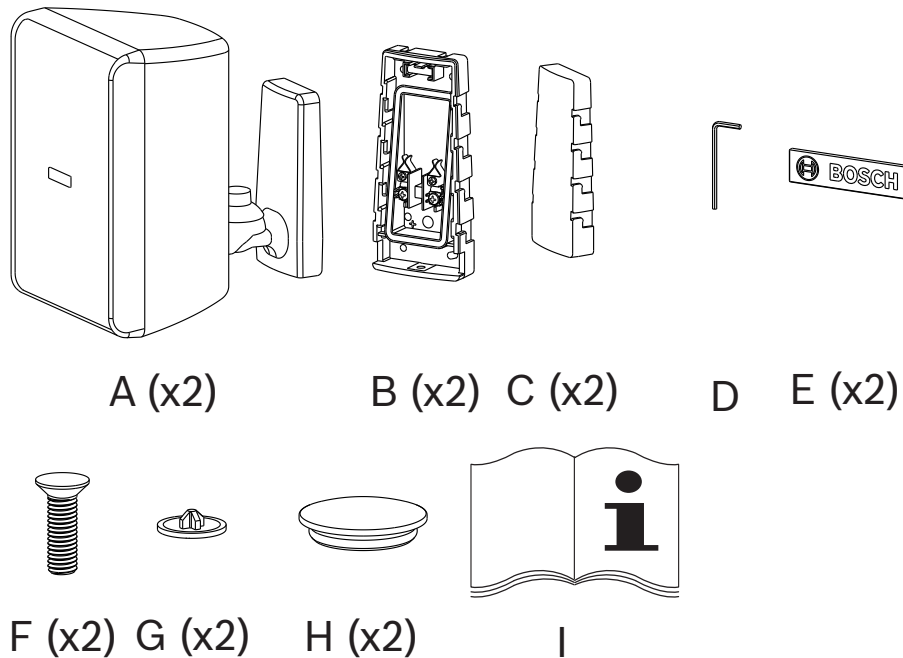
- 采用创新式安装系统，实现快速、简单、可靠的安装
- 经过精心设计，可抵御恶劣的室外环境(IP54)，性能不受影响
- 远投型8英寸（203毫米）低音扬声器采用防火ABS塑料外壳，可实现低至50 Hz的增强低频性能
- 90 W功率处理能力，可提供110 dB的最大声压级（116 dB峰值）
- 适用于定压系统的70/100 V变压器版本(LB20-PC60-8)

3.2 装箱清单

项目	数量	组件
A	2	已安装扬声器支架的扬声器
B	2	墙面安装支架
C	2	防尘罩
D	1	内六角扳手
E	2	网罩徽标（备用件）
F	2	用于安装支架的安全螺丝

项目	数量	组件
G	2	用于安装支架的安全螺帽
H	2	用于锁紧螺栓的护罩
I	1	安装手册

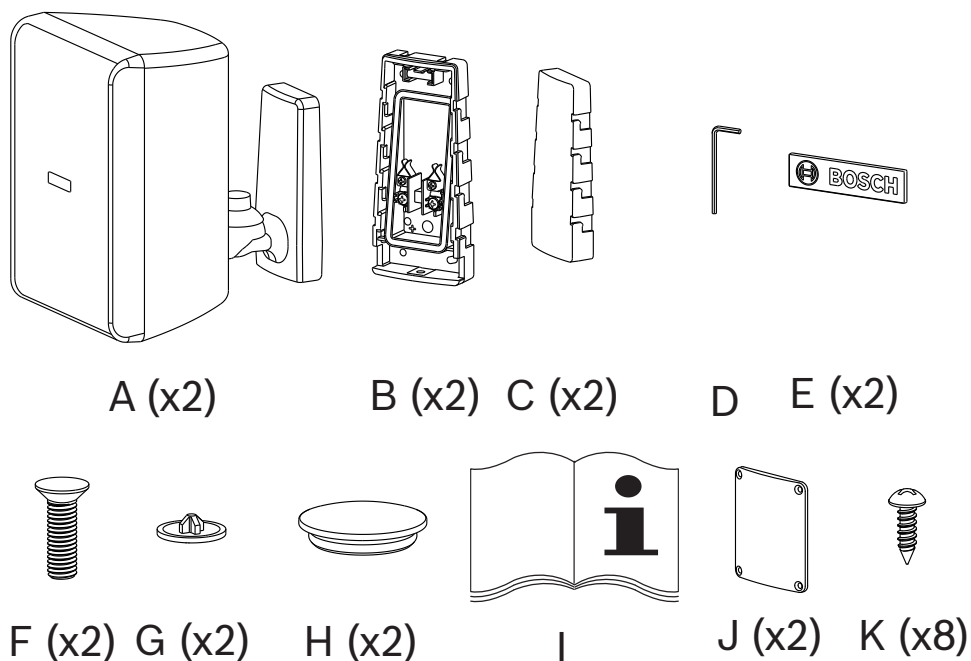
表格 3.1: 扬声器组件列表 (无变压器)



图片 3.1: 扬声器组件清单 (无变压器)

项目	数量	组件
A	2	已安装扬声器支架的扬声器
B	2	墙面安装支架
C	2	防尘罩
D	1	内六角扳手
E	2	网罩徽标 (备用件)
F	2	用于安装支架的安全螺丝
G	2	用于安装支架的安全螺帽
H	2	用于锁紧螺栓的护罩
I	1	安装手册
J	2	嵌入式输入罩
K	8	用于嵌入式输入罩的螺丝

表格 3.2: 扬声器组件列表 (带变压器)



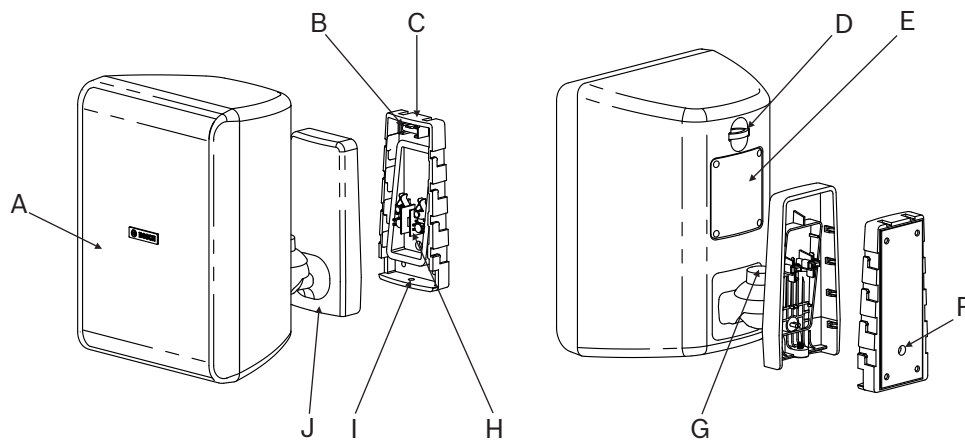
图片 3.2: 扬声器组件清单 (带变压器)

3.3

产品信息

项目	描述
A	网罩
B	气泡水平仪
C	墙壁支架
D	安全缆绳环扣
E	嵌入式输入罩
F	音频线孔
G	锁紧螺栓
H	音频连接器
I	用于支架的安全螺丝孔
J	扬声器支架

表格 3.3: 所有型号的产品信息



图片 3.3: 产品信息 (图示产品为LB20-PC75-5/LB20-PC30-5型号)

4 安装和布线

4.1 安装扬声器

出于安全考虑，请确保安装表面的承重能力高于扬声器的重量。请在安装墙壁支架时仅使用行业认可的紧固件和安装方法。如果您不确定，请咨询专家。



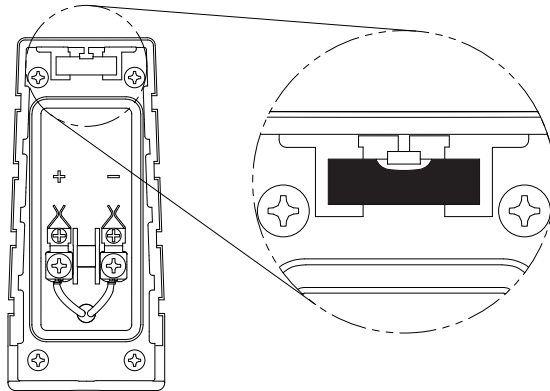
小心!

安装人员有责任确定并且使用适合墙面构造类型的安装硬件。
忽视此警告可能导致产品损坏和人身伤害。

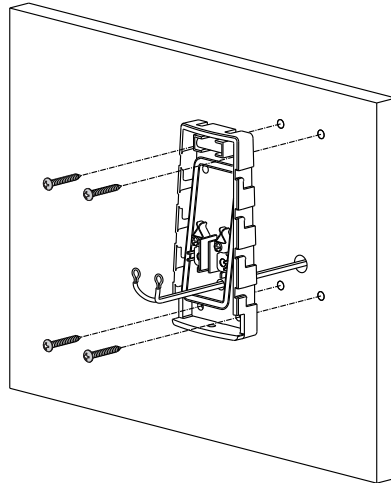
垂直安装墙壁支架

若要垂直安装墙壁支架，请执行以下操作：

1. 将**电线**穿过开孔。
2. 调整**墙壁支架**，直到气泡水平仪呈水平状态。



3. 安装**四颗安装螺丝**以将墙壁支架固定到墙上。



4. 将**电线**连接到墙壁支架音频连接器，如布线部分中所示。



注意!

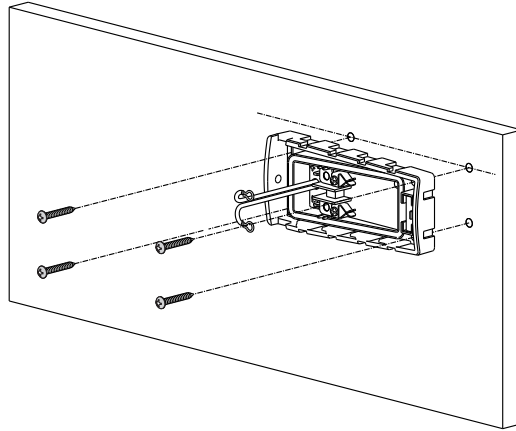
如果要推迟扬声器安装，请罩上喷漆罩/防尘罩。

水平安装墙壁支架

若要水平安装支架，请执行以下操作：

1. 画一条水平**直线**。
2. 在水平直线上对齐**螺丝孔**。

3. 标记电线孔的位置。
4. 安装**四颗安装螺丝**以将墙壁支架固定到墙上。



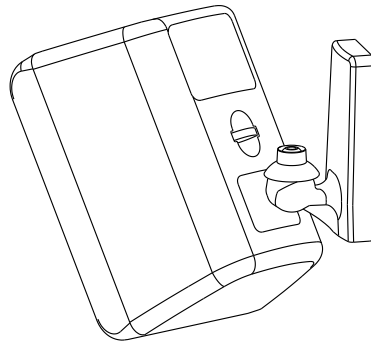
注意!

如果要推迟扬声器安装，请罩上喷漆罩/防尘罩。

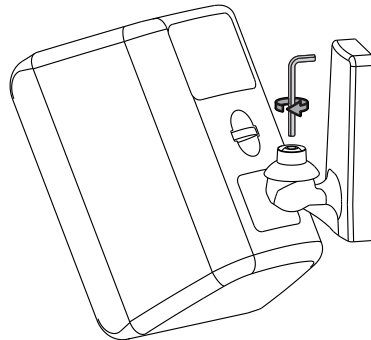
安装扬声器

若要**安装扬声器**，请执行以下操作：

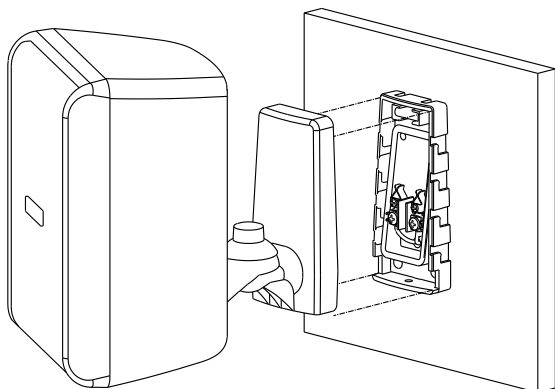
1. 用随附的内六角扳手拧松**锁紧螺栓**。
2. 调整支架的**水平和垂直位置**。



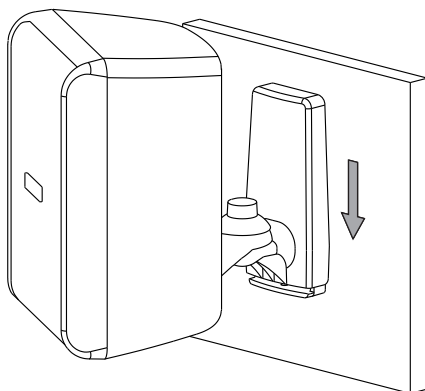
3. 用随附的内六角扳手拧紧**锁紧螺栓**。
如果可能，我们建议内六角扳手搭配较长的手柄使用，以便更轻松地施加所需的力，达到推荐的扭矩。请参见，[页面 13](#)



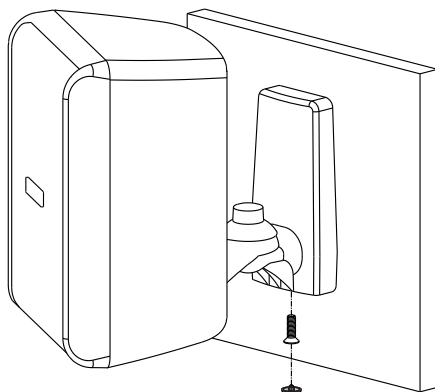
- 将**扬声器支架**推到墙壁支架上。



- 向下滑动**扬声器支架**以将支架固定到墙壁支架上。
这将固定支架并进行电气连接。

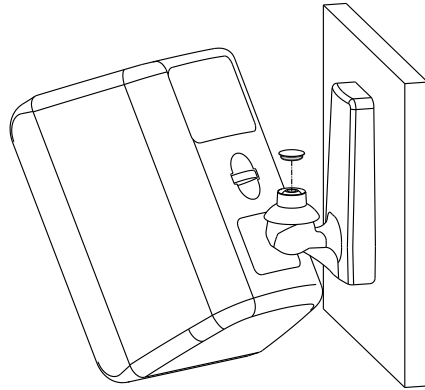


- 安装**安全螺丝**和**安全螺帽**。



- 如果需要，重新调整水平和垂直**扬声器**位置。

8. 安装锁紧螺栓盖帽。



扬声器尺寸	推荐扭矩
4" 扬声器	62-75磅英寸 (7.0-8.5牛米)
5.25" 扬声器	66-80磅英寸 (7.5-9.0牛米)
8" 扬声器	66-80磅英寸 (7.5-9.0牛米)

表格 4.4: 推荐扭矩

9. 将**辅助安全吊绳**安装到安全点。

为了加强安全保障，强烈建议使用适当等级的辅助安全吊绳（由安装人员提供）连接扬声器背面的安全点，将扬声器牢靠固定到建筑物的辅助安装结构上。



小心!

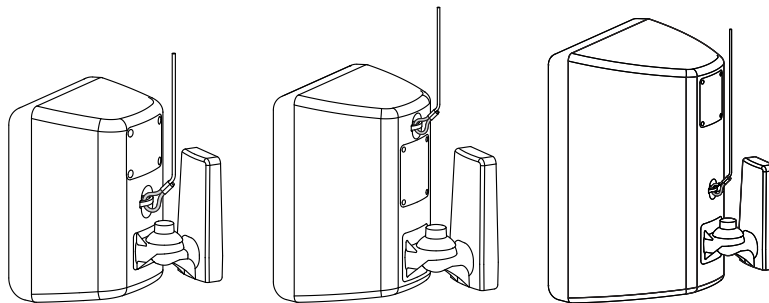
安全点（辅助支撑环）不应用于扬声器的主悬吊。安全点只应用作辅助安全点。



小心!

表面安装扬声器的安全吊绳

安全吊绳的安装应尽可能减少松弛。建议松弛度小于1英寸（25.4毫米）。

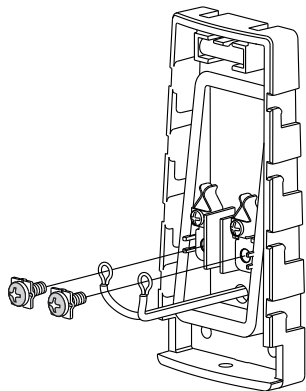


图片 4.1: 冗余安全点 - 4" (左侧)、5" (中间)、8" (右侧)

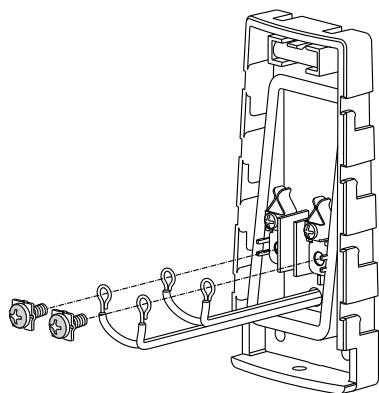
4.2 布线

4.2.1 墙壁支架布线

墙壁支架和扬声器可使用2根线接线（仅用于输入），也可使用4根线接线（用于输入和并行输出）。

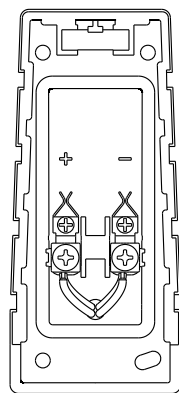


图片 4.2: 墙壁支架布线 - 2根线接线（仅用于输入）



图片 4.3: 墙壁支架布线 - 4根线接线（用于输入和并行输出）

请参考墙壁支架上的极性标志。确保将布线螺丝拧紧到墙壁支架上的连接器。



图片 4.4: 墙壁支架布线 - 前视图

4.2.2 替代性欧式接线盒连接



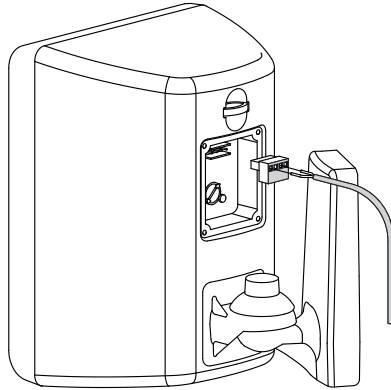
注意!

这些说明适用于带有或不带变压器的扬声器，所示为变压器版本。适用于LB20-PC15-4以外的所有型号。

使用欧式接线盒连接器为扬声器接线

若要使用欧式接线盒连接器为扬声器接线，请执行以下操作：

1. 连接**欧式接线盒连接器**。



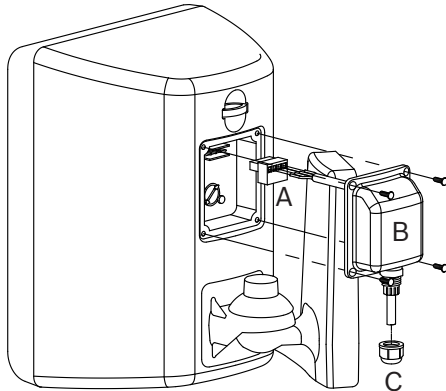
2. 调节**抽头设置**（如果需要）。
3. 安装**扬声器**，如安装部分所示。
4. 将**欧式接线盒连接器**插入到扬声器中。
5. 重新调整**水平或垂直扬声器位置**。

使用欧式接线盒连接器和防风雨罩（可选附件）为扬声器接线

要使用欧式接线盒连接器和防风雨罩为扬声器接线，请执行以下操作：

1. 将**电线**穿过压紧螺母。

2. 连接**欧式接线盒连接器(A)**。



3. 调节**抽头设置**（如果需要）。
4. 安装**扬声器**，如安装部分所示。
5. 将**欧式接线盒连接器**插入到扬声器中。
6. 将**四颗螺丝**插入到防风雨罩(B)中。
稍微拧紧四颗螺丝以将防风雨罩安放到位。
7. 拧紧全部**四颗螺丝**以固定防风雨罩。
确保防风雨罩已固定好。
8. 调整**电缆长度**。
9. 拧紧**压紧螺母(C)**。
10. 重新调整**水平或垂直扬声器位置**。

参阅

- 安装扬声器, 页面 10

4.3 变压器抽头

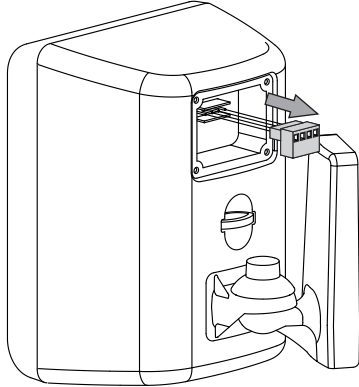
您可以为具有变压器的所有型号选择运行模式。对于LB20-PC15-4，您可以通过使用输入面板上欧式接线盒中的跳线连接器选择适用于70V/100V运行的功率抽头。对于LB20-PC30-5和LB20-PC60-8，您可以使用输入面板上的旋转开关选择运行模式(70V/100V/8 ohm)和功率抽头。

4.3.1 LB20-PC15-4音箱，70V/100V

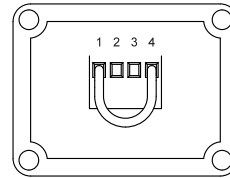
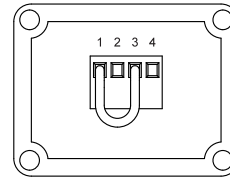
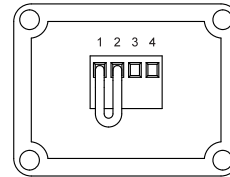
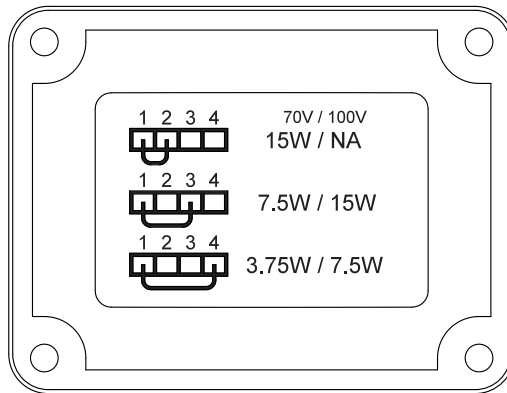
配置变压器设置

若要配置变压器设置，请执行以下操作：

1. 从输入面板上拆下欧式接线盒连接器。

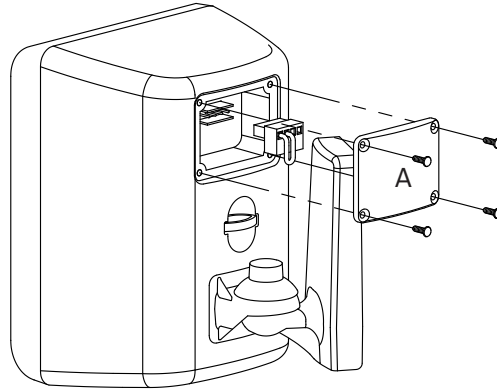


2. 根据所需的变压器设置连接欧式接线盒中的跳线连接器。



3. 将欧式接线盒连接器插入到输入面板中。

4. 连接嵌入式输入罩(A)。



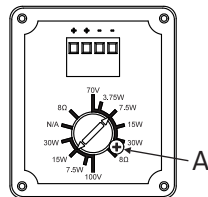
4.3.2

LB20-PC30-5音箱, 70V/100V

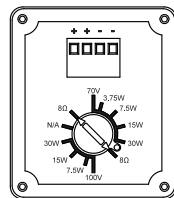
配置变压器设置

若要配置变压器设置, 请执行以下操作:

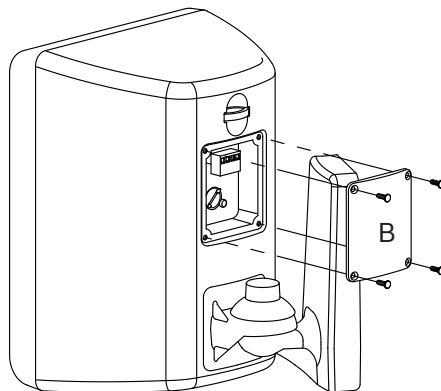
1. 使用输入面板上的旋转开关选择所需的功率抽头。



2. 如果需要8欧姆模式, 则卸下安全螺丝。
前面的步骤中显示了安全螺丝(A)。



3. 连接嵌入式输入罩(B)。



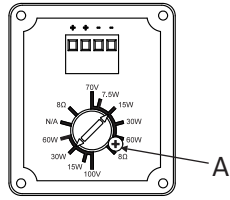
4.3.3

LB20-PC60-8音箱, 70V/100V

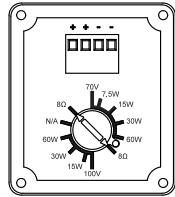
配置变压器设置

若要配置变压器设置, 请执行以下操作:

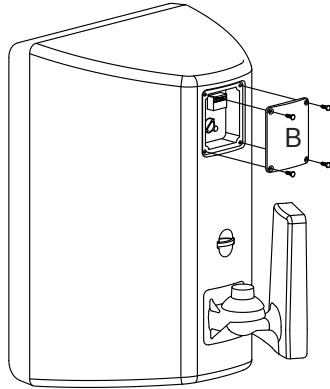
1. 使用输入面板上的旋转开关选择所需的**功率抽头**。



2. 如果需要8欧姆模式，则卸下**安全螺丝**。
前面的步骤中显示了安全螺丝(A)。



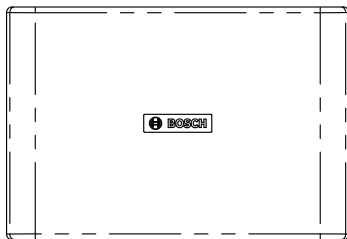
3. 连接**嵌入式输入罩(B)**。



4.4

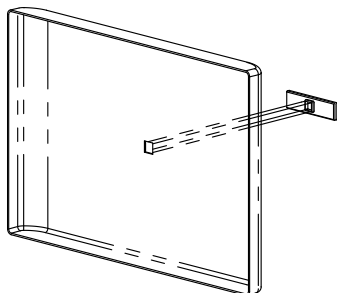
更换徽标

包装中随附了一个额外的徽标，图中显示的是水平安装。



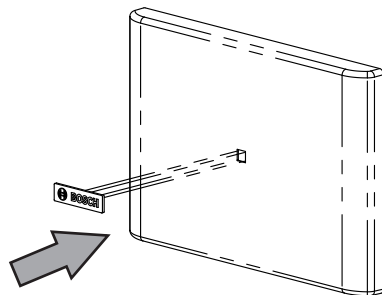
若要**更换徽标**，请执行以下操作：

1. 移除现有的徽标。
2. 用酒精清理**表面**。
3. 将**徽标**与方框指示线对齐。



4. 取下**纸质背衬**。

5. 贴上徽标。
用力按以确保徽标粘贴好。



5 故障排除

问题	可能原因	操作(A)
没有声音	功率放大器	将已知可正常工作的测试扬声器连接到功率放大器的输出端口上。如果没有声音，请检查所有电子设备是否均已接通、信号传输是否正确，音源是否开启、音量是否已调大等等。必要时进行校正/维修/更换。如果有声音，则是接线存在问题。
	接线	<p>检查用来连接功率放大器的线对是否正确。通过功率放大器播放一些低电平的内容（例如，CD播放器或调谐器中的内容）。将测试扬声器与故障线路并联。如果声音消失或非常微弱，则表明线路中存在短路（可能由严重刮擦、挤压或错误连接造成）。如果音量正常，则表明线路为断路（可能由断线或忘记连接造成）。使用测试扬声器，顺着线路测试每个连接处/接头，直到发现问题所在并排除。遵循正确的极性。</p> <p>检查输入端口和输出端口所连接的线路是否正确。如果超低频扬声器输入面板未正确接线，声音将会很小或没有声音。遵循正确的极性。</p>
低频响应不佳	扬声器连线极性不正确	如果两只扬声器连接极性不正确（反相），低频将彼此产生声学抵消作用。仔细观察扬声器电线上的接线标志或记号。确认功率放大器(+)端子已连接到红色扬声器端子，并且功率放大器(-)端子已连接到黑色扬声器端子。
	超低频扬声器面板接线不正确	按上面所述使用测试扬声器，检查是否所有放大器和扬声器电线都已连接到正确的端子且极性正确。仅仅将一套放大器电线接反就可能切断低音扬声器的所有低音输出。
间歇输出，例如破裂音或失真	连接故障	检查功率放大器和扬声器上的所有连接，确保干净、牢固。如果问题仍然存在，则可能与放大器或接线有关。请查看上述其他措施。
持续噪音，例如嗡嗡声、嘶嘶声或蜂鸣声	功率放大器或其他电子设备有缺陷	如果未播放任何节目源但存在杂音，可能是电子设备的信号链所导致的。请评估每个组件以隔离问题。
	系统接地或接地环路不良	按照要求，检查并更正系统接地。

6 技术参数

6.1 LB20-PC40-4/LB20-PC15-4音箱

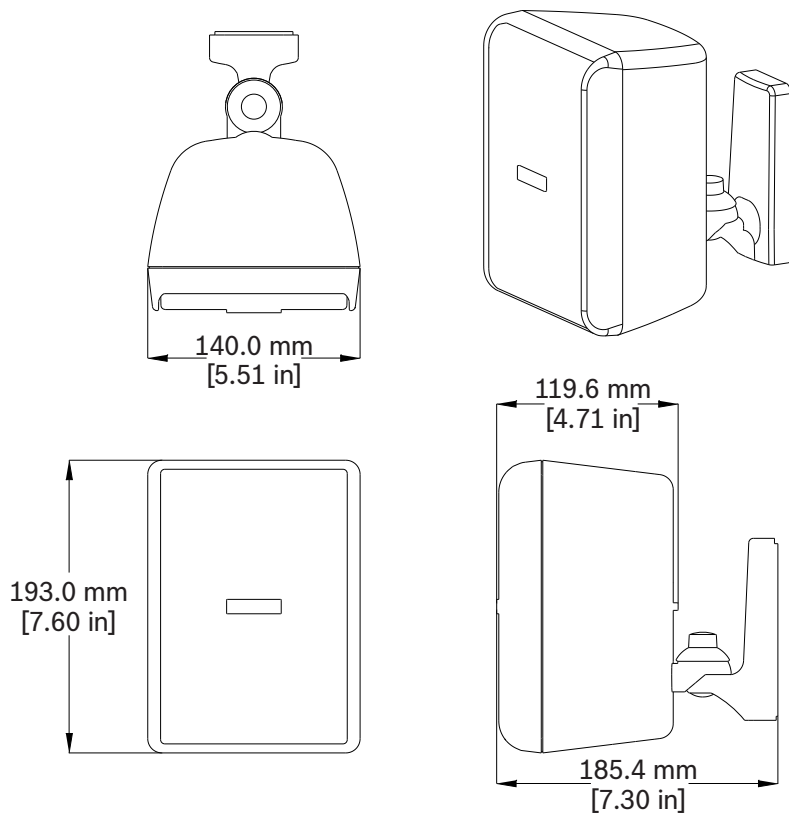
	LB20-PC40-4	LB20-PC15-4
频率响应(-3 dB):	100 Hz - 20 kHz ¹	100 Hz - 20 kHz ¹
频率响应(-10 dB):	75 Hz - 20 kHz ¹	75 Hz - 20 kHz ¹
灵敏度:	87 dB ²	86.5 dB ²
最大声压级 (计算) :	103 dB (109 dB峰值)	98.5 dB (104.5 dB峰值)
覆盖角度:	水平110°, 垂直110°	
驱动功率:	40 W (160 W峰值) 持续粉红噪音 (100个小时)	
低阻:	是	否
额定阻抗:	8 Ω	不适用
最小阻抗:	6 Ω	不适用
推荐高通:	70 Hz (24 dB/octave)	
输入变压器(70V/100V):	否	15 W
变压器抽头:	不适用	7.5 W (仅限70 V) , 15 W
低频换能器:	4英寸 (102毫米)	
高频换能器:	0.75英寸 (20毫米)	
连接器:	墙壁支架上的紧固螺丝。可拆卸的带锁4针连接器 (欧式接线盒) - (2)用于连接分布式线路中额外的扬声器。最大线缆尺寸12AWG (2.5毫米)	墙壁支架上的紧固螺丝
环境规格:	IP54 (依据IEC-60529)	
颜色:	黑色或白色	
尺寸 (高 x 宽 x 深) :	193毫米 x 140毫米 x 120毫米 (7.6英寸 x 5.5英寸 x 4.7英寸) ³	
净重:	1.5千克 (3.3磅)	1.8千克 (4.0磅)
装运重量: (一对)	5千克 (11.0磅)	5.4千克 (11.9磅)
随附硬件:	安装支架和4毫米内六角扳手	
包装数量:	2	

¹半空间 (墙面安装)。

²半空间 (墙上), 平均100 Hz - 10 kHz, 1 W。

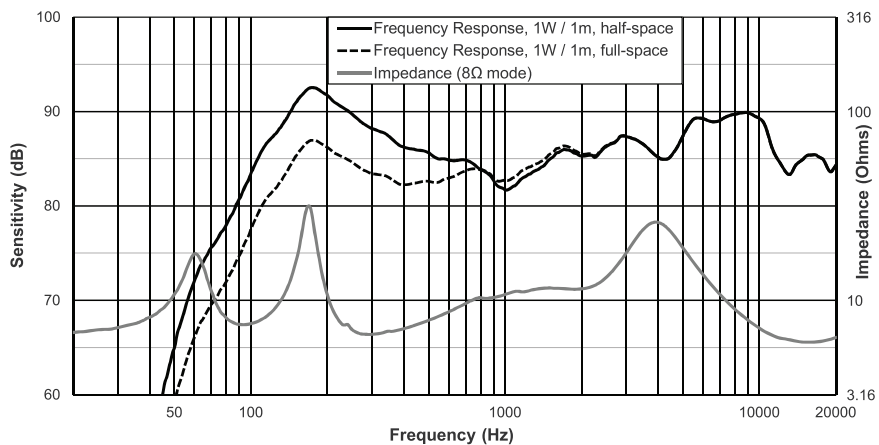
³不带支架。

6.1.1 尺寸



图片 6.1: LB20-PC40-4/LB20-PC15-4尺寸

6.1.2 频率响应和阻抗



图片 6.2: LB20-PC40-4/LB20-PC15-4频率响应和阻抗

6.2 LB20-PC75-5/LB20-PC30-5音箱

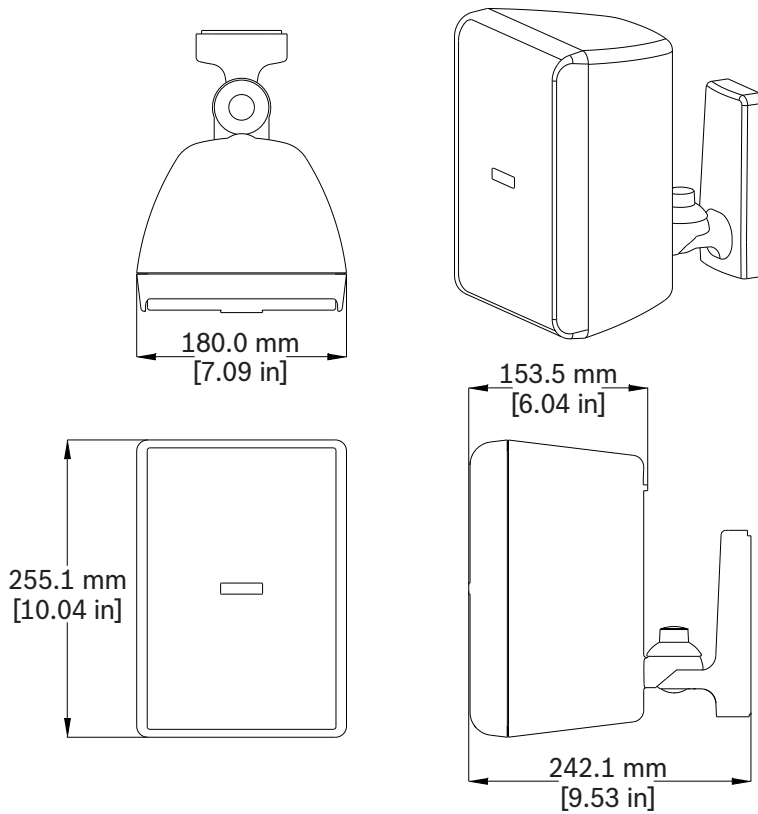
	LB20-PC75-5	LB20-PC30-5
频率响应(-3 dB):	85 Hz – 20 kHz ¹	85 Hz – 20 kHz ¹
频率响应(-10 dB):	60 Hz – 20 kHz ¹	60 Hz – 20 kHz ¹
灵敏度:	90 dB ²	90 dB ²
最大声压级 (计算) :	109 dB (115 dB峰值)	
覆盖角度:	水平90°, 垂直90°	
功率处理能力:	75 W (300 W峰值) 持续粉红噪音 (100个小时)	
低阻:	是	是
额定阻抗:	8 Ω	
最小阻抗:	6.4 Ω	
输入变压器(70 V/100 V):	否	30 W
变压器抽头:	不适用	3.7 W (仅限70 V)、7.5 W、15 W、30 W
低频换能器:	5.25英寸 (133毫米)	
高频换能器:	0.75英寸 (20毫米)	
连接器:	墙壁支架上的紧固螺丝 可拆卸的带锁4针连接器 (欧式接线盒) – (2)用于连接分布式线路中额外的扬声器 最大线缆尺寸12AWG (2.5毫米)	
环境参数:	IP54 (依据标准IEC-60529)	
颜色:	黑色或白色	
尺寸 (高x宽x深) :	255毫米x 180毫米x 154毫米 (10.0英寸x 7.1英寸x 6.0英寸) ³	
净重:	2.7千克 (5.9磅)	3.2千克 (7.0磅)
装运重量 (一对) :	6.7千克 (14.8磅)	7.9千克 (17.5磅)
随附硬件:	安装支架和5毫米内六角扳手	
包装数量:	2	

¹半空间 (墙面安装)。

²半空间 (墙上), 平均100 Hz - 10 kHz, 1 W。

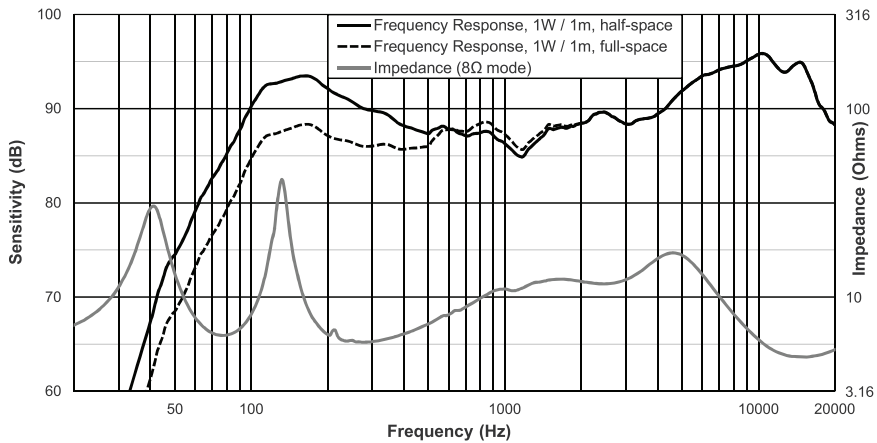
³不带支架。

6.2.1 尺寸



图片 6.3: LB20-PC75-5/LB20-PC30-5尺寸

6.2.2 频率响应和阻抗



图片 6.4: LB20-PC75-5/LB20-PC30-5频率响应和阻抗

6.3 LB20-PC90-8/LB20-PC60-8音箱

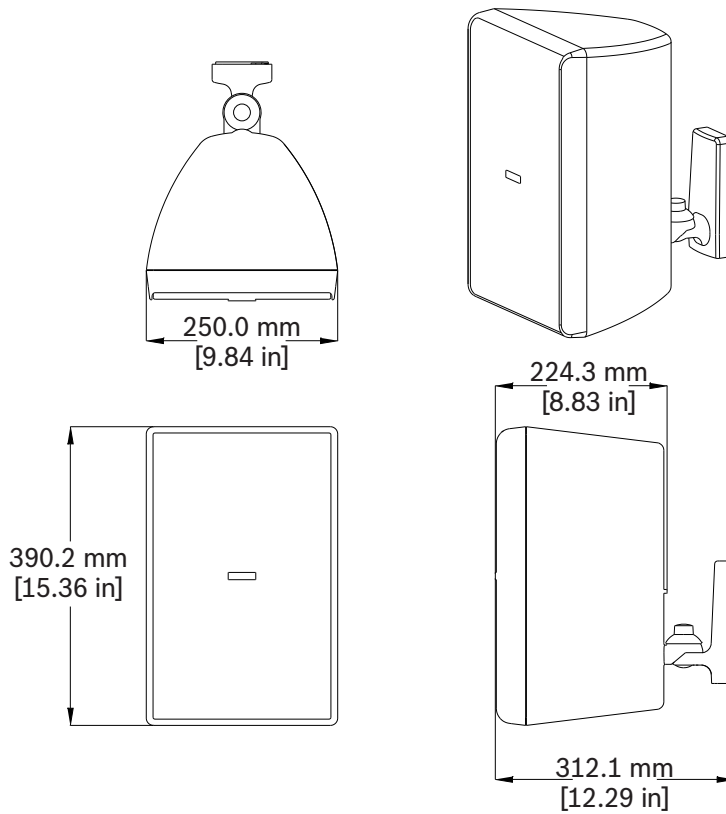
	LB20-PC90-8	LB20-PC60-8
频率响应(-3 dB):	70 Hz - 20 kHz ¹	70 Hz - 20 kHz ¹
频率响应(-10 dB):	50 Hz - 20 kHz ¹	50 Hz - 20 kHz ¹
灵敏度:	90 dB ²	90 dB ²
最大声压级 (计算) :	110 dB (116 dB峰值)	
覆盖角度:	水平90°, 垂直90°	
功率处理能力:	90 W (360 W峰值) 持续粉红噪音 (100个小时)	
低阻:	是	是
额定阻抗:	8 Ω	
最小阻抗:	6.4 Ω	
推荐高通	50 Hz	
输入变压器(70 V/100 V):	否	60 W
变压器抽头:	不适用	7.5 W (仅限70 V)、15 W、30 W、60 W
低频换能器:	8英寸 (203毫米)	
高频换能器:	1英寸 (25毫米)	
连接器:	墙壁支架上的紧固螺丝 可拆卸的带锁4针连接器 (欧式接线盒) – (2)用于连接分布式 线路中额外的扬声器 最大线缆尺寸12AWG (2.5毫米)	
环境参数:	IP54 (依据标准IEC-60529)	
颜色:	黑色或白色	
尺寸 (高x宽x深) :	390毫米x 250毫米x 224毫米(15.4英寸x 9.8英寸x 8.8英寸) ³	
净重:	5.1千克 (11.3磅)	5.8千克 (12.8磅)
装运重量 (一对) :	13.0千克 (28.7磅)	14.8千克 (32.6磅)
随附硬件:	安装支架和5毫米内六角扳手	
包装数量:	2	

¹半空间 (墙面安装)。

²半空间 (墙上), 平均100 Hz - 10 kHz, 1 W。

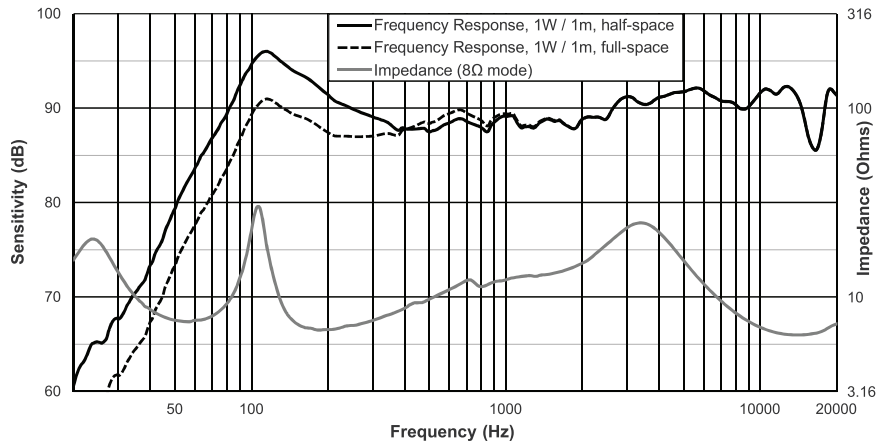
³不带支架。

6.3.1 尺寸



图片 6.5: LB20-PC90-8/LB20-PC60-8尺寸

6.3.2 频率响应和阻抗

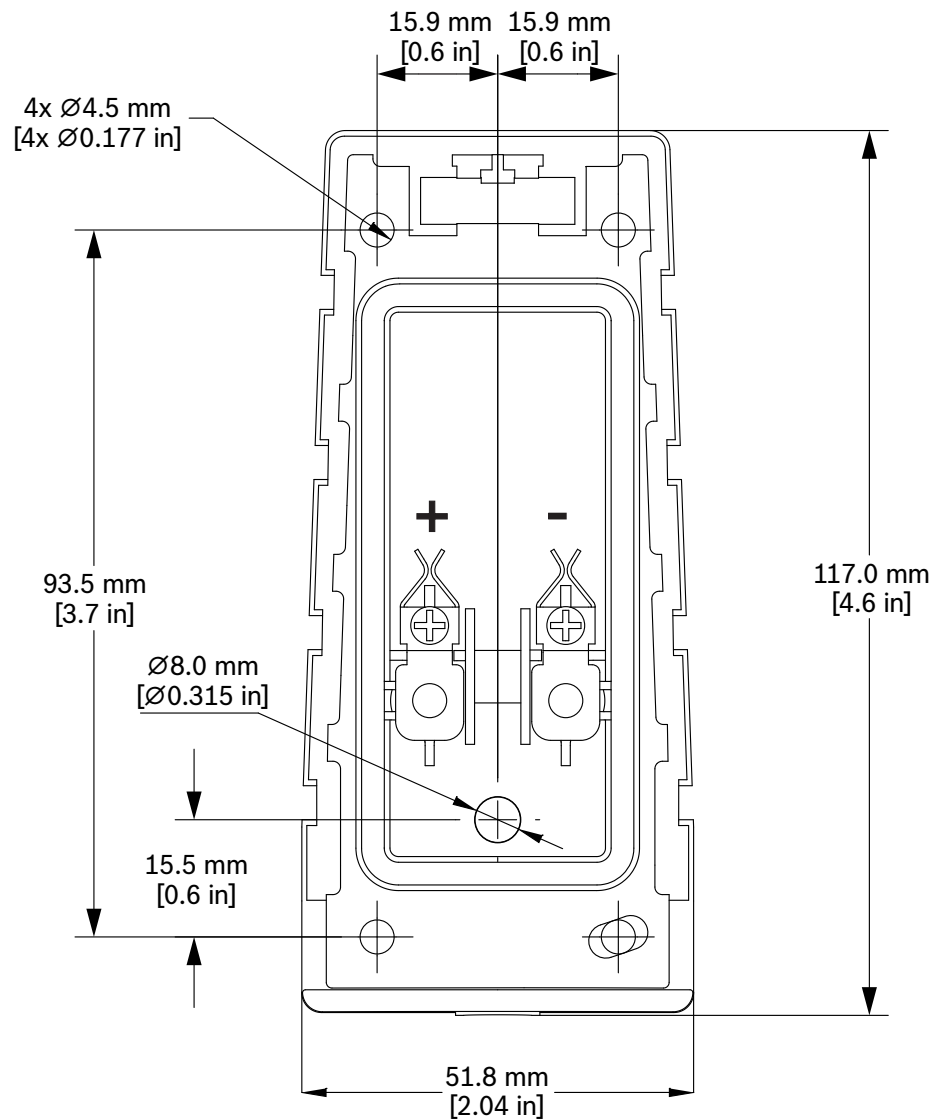


图片 6.6: LB20-PC90-8/LB20-PC60-8频率响应和阻抗

7 墙壁支架尺寸

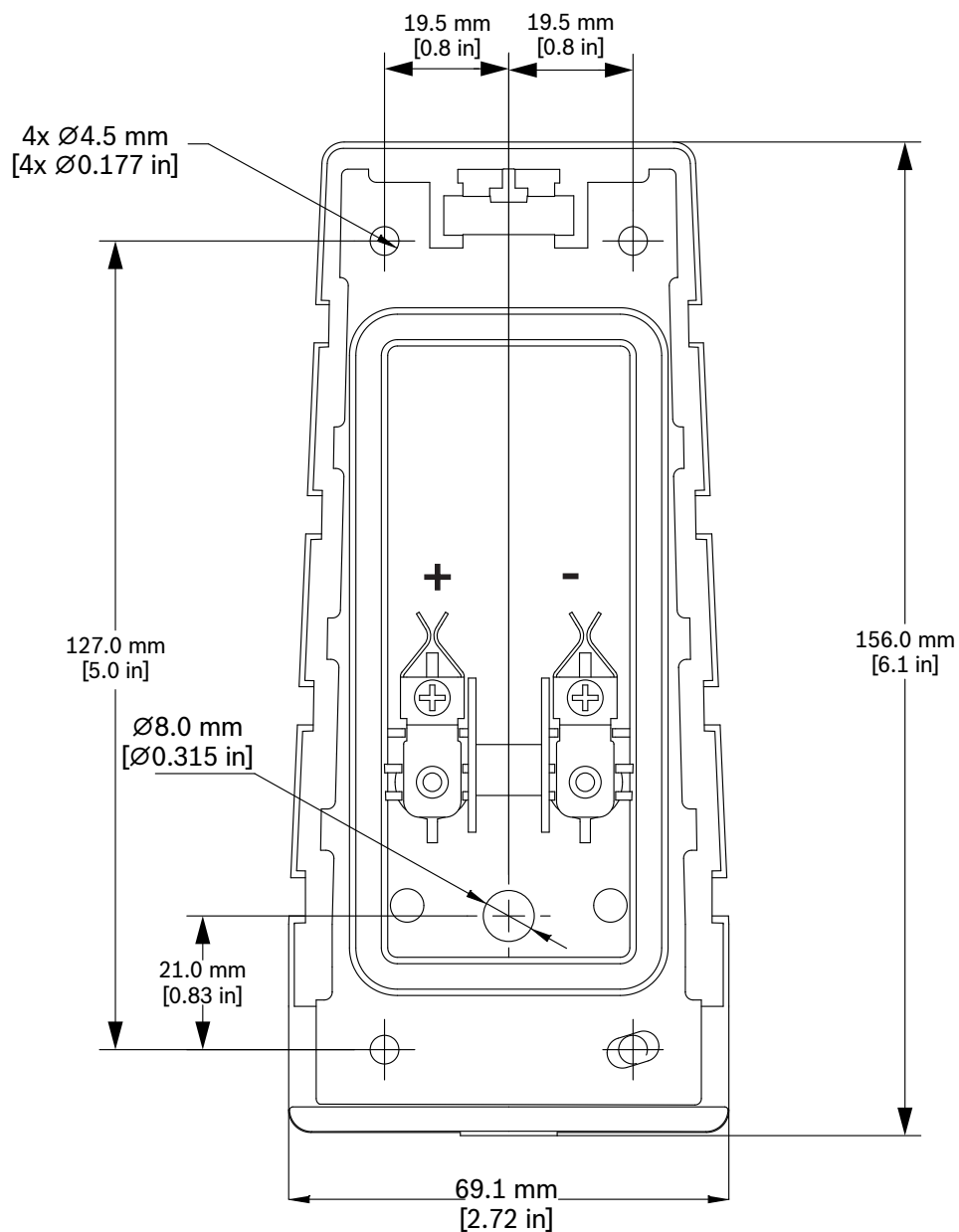
墙壁支架尺寸未按比例展示，仅供参考。

7.1 LB20-PC40-4/LB20-PC15-4墙壁支架尺寸



7.2

LB20-PC75-5/LB20-PC60-5/LB20-PC90-8/LC20-PC60-8墙壁支架尺寸



Bosch Security Systems B.V.

Torenallee 49

5617 BA Eindhoven

Netherlands

www.boschsecurity.com

© Bosch Security Systems B.V., 2023

Building solutions for a better life.

202312191455