



BOSCH

LB20 Premium Subwoofer

LB20-SW400-D | LB20-SW400-L



de

Installation manual

Inhaltsverzeichnis

1	Sicherheitshinweise	4
1.1	Aufhängung	4
1.2	Hinweise	4
2	Kurzinformation	5
3	Einführung	6
3.1	Systemeigenschaften	6
3.2	Lieferumfang	7
3.3	Produktinformationen	8
4	Montage	9
4.1	Aufhängen des Subwoofers	9
4.2	Austauschen des Logos	10
4.3	Installieren der IP65-Bassreflex-Abdeckungen	11
4.4	Installieren der U-Halterung – optionales Zubehör	12
4.5	Installieren der Transformatoreinheit – optionales Zubehör	13
4.6	Installieren der Crossovereinheit – optionales Zubehör	15
5	Verkabelung	16
5.1	Standardeinheit	16
5.1.1	Monobetrieb	16
5.1.2	Stereobetrieb	17
5.2	Transformatoreinheit – optionales Zubehör	18
5.2.1	Monobetrieb	18
5.2.2	Stereobetrieb	20
5.3	Crossovereinheit – optionales Zubehör	21
5.3.1	Monobetrieb	21
5.3.2	Stereobetrieb	22
6	Fehlerbehebung	24
7	Technische Daten	26
7.1	Abmessungen	27
7.2	Frequenzgang und Impedanz	27
8	Abmessungen der U-Halterung – optionales Zubehör	29

1 Sicherheitshinweise

1.1 Aufhängung



Warnung!

Das Aufhängen von Objekten birgt potenzielle Gefahren und darf daher nur von Personen durchgeführt werden, die über gründliche Kenntnisse der entsprechenden Techniken und Vorschriften verfügen. Von Bosch wird dringend empfohlen, beim Aufhängen von Lautsprechern alle geltenden nationalen, bundesstaatlichen, staatlichen und örtlichen Vorschriften zu berücksichtigen. Es liegt in der Verantwortung des Installateurs, zu gewährleisten, dass die Lautsprecher sicher und unter Beachtung all dieser Vorschriften installiert werden. Werden Lautsprecher aufgehängt, empfiehlt Bosch dringend, dass das System mindestens einmal jährlich oder gemäß gesetzlicher Vorschriften inspiziert wird. Falls dabei Schwachstellen oder Schäden festgestellt werden, müssen sofort Abhilfemaßnahmen ergriffen werden. Der Benutzer ist dafür verantwortlich sicherzustellen, dass alle aufgehängten Objekte von der Wand, Decke oder Struktur getragen werden. Jegliche Hardware, die zum Aufhängen von Lautsprechern verwendet wird und nicht von Bosch gestellt wird, obliegt der Verantwortung anderer.

Aufhängepunkt

Als zusätzliche Sicherheitsmaßnahme wird empfohlen, dass der Benutzer das Gehäuse mit einem weiteren Aufhängepunkt an der Gebäudestruktur befestigt. Dieser Aufhängepunkt sollte möglichst wenig Spiel haben (vorzugsweise weniger als 2,5 cm).

1.2



Hinweise

Elektro- und Elektronik-Altgeräte

Elektro- oder Elektronikgeräte, die nicht mehr funktionstüchtig sind, müssen separat gesammelt und umweltfreundlich recycelt werden (gemäß der europäischen Richtlinie über Elektro- und Elektronik-Altgeräte).

Bitte verwenden Sie zur Entsorgung von Elektro- und Elektronik-Altgeräten die in Ihrem Land angebotenen Rückgabe- und Sammelsysteme.

Copyright und Haftungsausschluss

Alle Rechte vorbehalten. Diese Dokumentation darf ohne vorherige schriftliche Genehmigung des Herausgebers weder vollständig noch teilweise reproduziert oder übertragen werden. Dies bezieht sich auf die Reproduktion oder Übertragung auf elektronischem oder mechanischem Wege sowie durch Fotokopieren, Aufzeichnen oder andere Methoden. Informationen darüber, wie Sie eine Genehmigung für den Nachdruck oder die Verwendung von Auszügen einholen, erhalten Sie von Bosch Security Systems, Inc
Inhalte und Abbildungen können ohne Vorankündigung geändert werden.

2 Kurzinformation

Die folgenden Tabelle Listet Produkte in einer Familie mit einer CTN (Commercial Type Number) und dem identifizierendem Produktnamen BESCHREIBUNG.

CTN	Beschreibung
LB20-SW400-D	Wandaufbausubwoofer 2x 10" schwarz
LB20-SW400-L	Wandaufbausubwoofer 2x 10" weiß
UB-10DB	U-Halterung für 10"-Subwoofer schwarz
UB-10DW	U-Halterung für 10"-Subwoofer weiß
IP-10D-TB	Übertragereingang 10"-Subwoofer schwarz
IP-10D-TW	Übertragereingang 10"-Subwoofer weiß
IP-10D-CB	Eingang Crossover 10"-Subwoofer schwarz
IP-10D-CW	Eingang Crossover 10"-Subwoofer weiß

3 Einführung

Der LB20-SW400 Subwoofer von Bosch Security Systems, Inc ist ein kompakter, hochleistungsfähiger Dual-Subwoofer mit herausragender Leistung für die anspruchsvollsten professionellen und gewerblichen Soundsysteme. Der LB20-SW400 Subwoofer wurde für Hintergrund- und Vordergrundbeschallung und Klangverstärkungsanwendungen im Innen- und Außenbereich entwickelt und ist z. B. ideal für Restaurants, Bars, Innenhöfe, Einzelhandel, Fitnessstudios, Krankenhäuser, Freizeitparks, Veranstaltungsorte uvm. geeignet. Durch die einfache Installation, die flexiblen Befestigungsoptionen und seine Witterungsbeständigkeit ist der LB20-SW400 Subwoofer die perfekte Lösung für eine Vielzahl von Anwendungen zur Aufbaumontage.

Der LB20-SW400 Subwoofer wurde entwickelt, um Einflüssen im Außeneinsatz standzuhalten, während gleichzeitig keine Leistungseinbußen beim Inneneinsatz zu befürchten sind. Der Subwoofer hat eine IP54-Zulassung, und sein wetterfestes Design wird durch die herausragende Widerstandsfähigkeit von Gehäuse und Frontgitter gegen Sonnenlicht, Salz und Feuchtigkeit abgerundet. Für besonders schwierige Witterungsverhältnisse kann die Schutzart des LB20-SW400 Subwoofers mithilfe des mitgelieferten Anschlusszubehörs auf IP65 aufgerüstet werden.

Bitte lesen Sie dieses Handbuch, um sich vor der Verwendung der Produkte mit den Sicherheitshinweisen, Funktionen und Anwendungen vertraut zu machen.

3.1 Systemeigenschaften

- Zwei 10-Zoll-Woofers mit hoher Auslenkung
- Für Außenbereiche entwickelt (IP54 und IP65), ohne Leistungseinbußen
- Belastbarkeit von 400 W ermöglicht einen maximalen Schalldruckpegel von 120 dB (126 dB Spitzenwert)
- 70/100-V-Transformatorzubehör erhältlich
- Frequenzweichenzubehör erhältlich

3.2 Lieferumfang

	Anzahl	Komponente
A	1	Subwoofer
B	5	Befestigungspunktabdeckungen
C	1	Logo (Ersatz)
D	1	Innensechskantschlüssel
E	1	Outdoor-Anschlussabdeckung
F	8	Schrauben für Outdoor-Anschlussabdeckugen
G	2	IP65-Bassreflex-Abdeckungen
H	12	Schrauben für IP65-Bassreflex-Abdeckungen
I	1	Bedienungs- und Einbauanleitung

Tab. 3.1: Komponentenliste

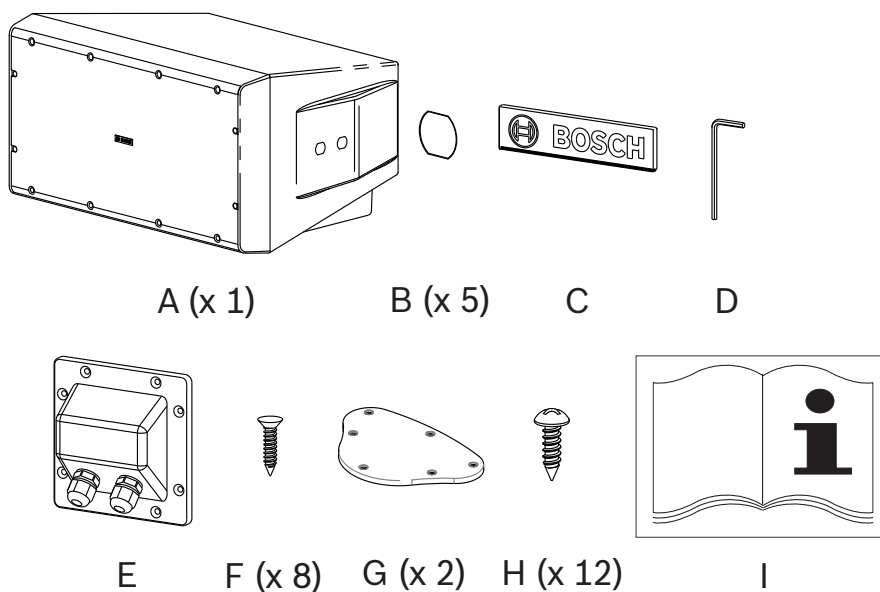


Abbildung 3.1: Komponenten

3.3 Produktinformationen

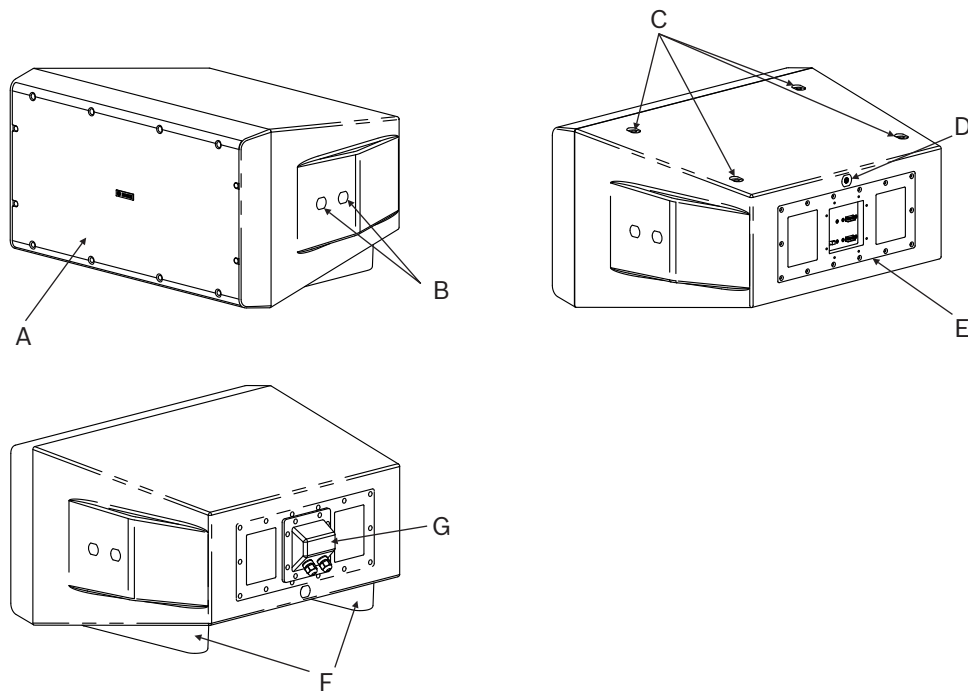


Abbildung 3.2: Produktinformationen (Subwoofer rechts wird um 180° gedreht angezeigt)

Element	Beschreibung
A	Frontgitter
B	Befestigungspunkte der U-Halterung
C	M10-Aufhängepunkte
D	M10-Aufhängepunkt
E	Einheit
F	Subwoofer-Füße
G	Outdoor-Anschlussabdeckungen

Tab. 3.2: Produktinformationen

4 Montage

Stellen Sie aus Sicherheitsgründen sicher, dass die Befestigungsoberfläche mehr als das Gewicht des Lautsprechers tragen kann. Verwenden Sie bei der Montage des Lautsprechers nur industrietaugliche Schrauben und Montagemethoden. Bitten Sie im Zweifelsfall einen Experten um Hilfe.



Vorsicht!

Der Techniker ist dafür verantwortlich, abhängig vom Wandaufbautyp die korrekten Befestigungsteile zu ermitteln und zu verwenden.

Eine Nichtbeachtung dieses Hinweises kann Schäden am Produkt oder Verletzungen zur Folge haben.

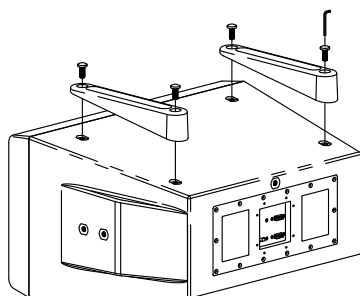
Aufhängepunkt

Als zusätzliche Sicherheitsmaßnahme wird empfohlen, dass der Benutzer das Gehäuse mit einem weiteren Aufhängepunkt an der Gebäudestruktur befestigt. Dieser Aufhängepunkt sollte möglichst wenig Spiel haben (vorzugsweise weniger als 2,5 cm).

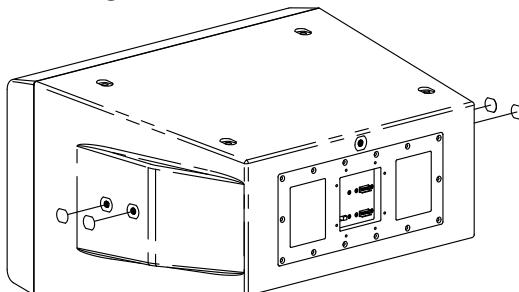
4.1 Aufhängen des Subwoofers

Gehen Sie wie folgt vor, um **den Subwoofer aufzuhängen**:

1. Drehen Sie den **Subwoofer** um 180°.
2. Entfernen Sie die beiden **Subwoofer-Füße** mit dem mitgelieferten Innensechskantschlüssel.

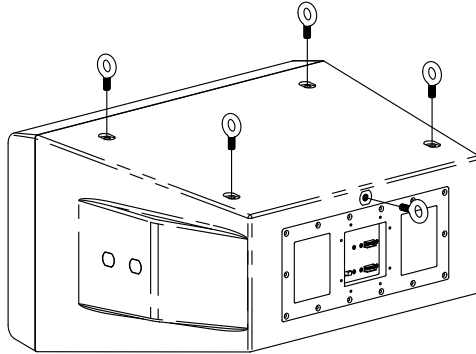


3. Befestigen Sie die **Befestigungspunktabdeckungen** an den Befestigungspunkten der U-Halterung.

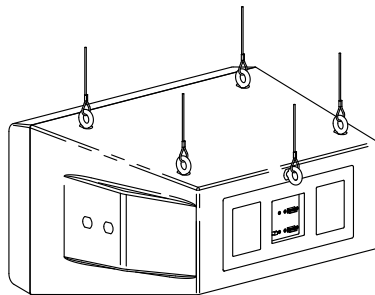


4. Drehen Sie das **Logo**, indem sie es austauschen (siehe Abschnitt *Austauschen des Logos*).

5. Installieren Sie vier **geeignete geschmiedete 10-mm-Ösenschrauben** (nicht im Lieferumfang enthalten) in den Aufhängepunkten mit Gewinde.



6. Installieren Sie eine **geschmiedete 10-mm-Ösenschraube** (nicht im Lieferumfang enthalten) am Aufhängepunkt.
7. Hängen Sie den **Subwoofer** mit geeignetem Zubehör und Stahlseil an den Ösenschrauben auf.



8. Sichern Sie den **Subwoofer** mithilfe von geeignetem Zubehör und Stahlseil an der Aufhänge-Ösenschraube.

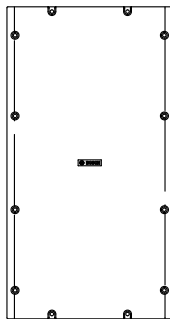
Siehe auch

- *Austauschen des Logos, Seite 10*

4.2

Austauschen des Logos

Ein zusätzliches Logo ist im Lieferumfang enthalten; es wird der vertikale Einbau gezeigt.

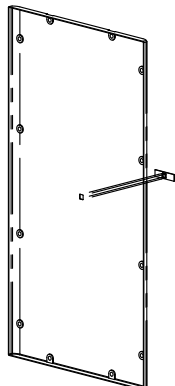


Gehen Sie wie folgt vor, um **das Logos auszutauschen**:

1. Entfernen Sie das vorhandene **Logo**.
2. Reinigen Sie die **Fläche** mit Alkohol.

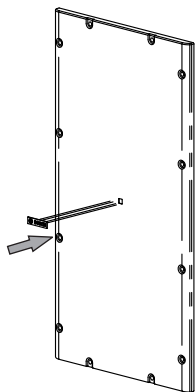
3. Richten Sie die quadratische Führung auf der Rückseite des **Logos** an der quadratischen Führung am Frontgitter aus.

Diese Ansicht zeigt das Frontgitter und das Logo von der Rückseite.



4. Entfernen Sie das **Schutzpapier**.
5. Setzen Sie das **Logo** ein.

Drücken Sie fest darauf, um sicherzustellen, dass das Logo an Ort und Stelle bleibt.



4.3 Installieren der IP65-Bassreflex-Abdeckungen

Gehen Sie wie folgt vor, um die **IP65-Bassreflex-Abdeckungen zu installieren**:

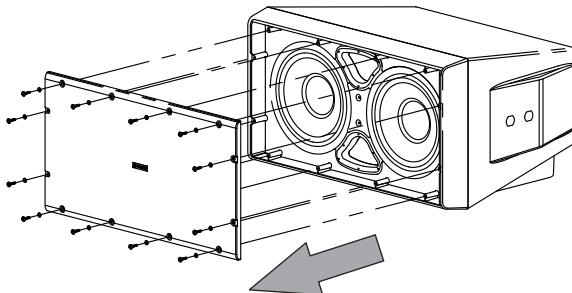


Vorsicht!

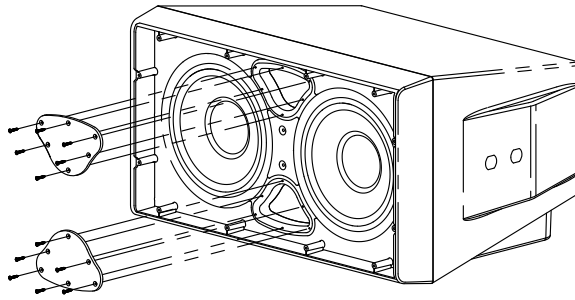
Stellen Sie sicher, dass Sie die Schrauben für die IP65-Bassreflex-Abdeckungen fest anziehen, um das Eindringen von Wasser zu verhindern.

Wenn die IP65-Bassreflex-Abdeckungen nicht korrekt installiert sind, kann der Subwoofer Schäden davontragen.

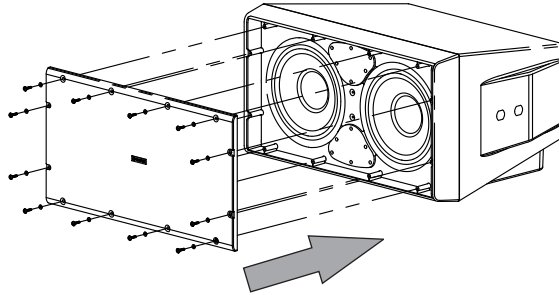
1. Entfernen Sie das **Frontgitter**.



2. Installieren Sie die **IP65-AnschlussIP65-Bassreflex-Abdeckungen**.
Wiederholen Sie diesen Schritt für die zweite IP65-Bassreflex-Abdeckungen.



3. Bringen Sie das **Frontgitter** wieder an.

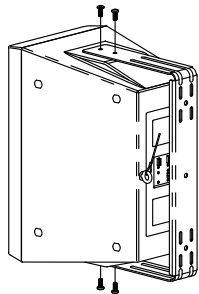


4.4

Installieren der U-Halterung – optionales Zubehör

Gehen Sie wie folgt vor, um die **U-Halterung zu montieren**:

1. Installieren Sie die **vier Schrauben** (im Lieferumfang enthalten) an den Befestigungspunkten der U-Halterung.

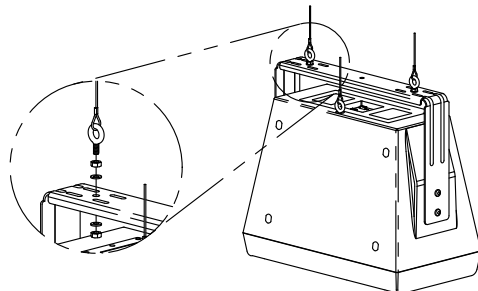


2. Installieren Sie eine **geschmiedete 10-mm-Ösenschraube** (nicht im Lieferumfang enthalten) am Aufhängepunkt.
3. Sichern Sie den **Subwoofer** mithilfe von geeignetem Zubehör und Stahlseil an der Ösenschraube.

Aufhängen des Subwoofers in einer abwärts gerichteten Position mithilfe der U-Halterung

Gehen Sie wie folgt vor, um den **Subwoofer in einer horizontalen, abwärts gerichteten Position aufzuhängen**:

1. Installieren Sie **zwei geeignete geschmiedete 10-mm-Ösenschrauben mit Sicherungsscheiben** (Ösenschrauben und Sicherungsscheiben nicht im Lieferumfang enthalten) an den Aufhängepunkten der U-Halterung.

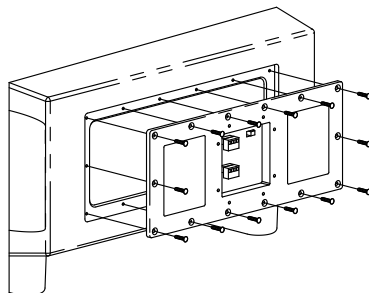


2. Installieren Sie eine **geschmiedete 10-mm-Ösenschraube** (nicht im Lieferumfang enthalten) am Aufhängepunkt.
3. Hängen Sie den **Subwoofer** mit geeignetem Zubehör und Stahlseil an den Ösenschrauben auf.
4. Sichern Sie den **Subwoofer** mithilfe von geeignetem Zubehör und Stahlseil an der Ösenschraube.

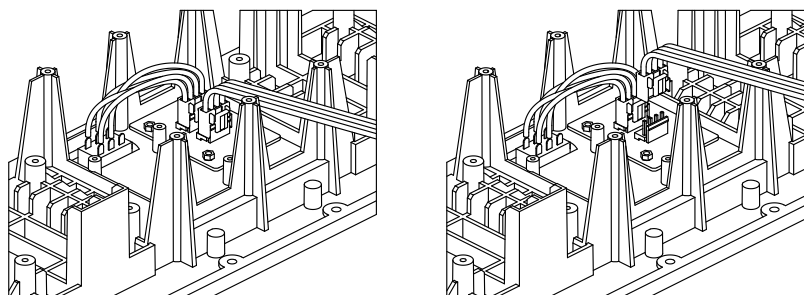
4.5 Installieren der Transformatoreinheit – optionales Zubehör

Gehen Sie wie folgt vor, um die **Transformatoreinheit zu montieren**:

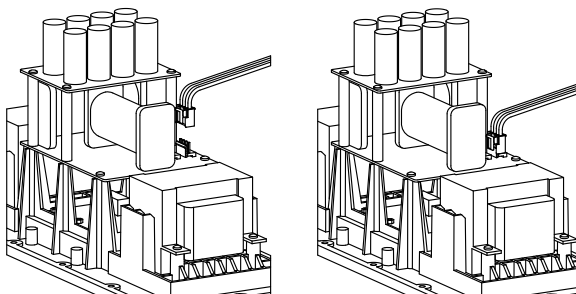
1. Entfernen Sie die **Standardeinheit**.



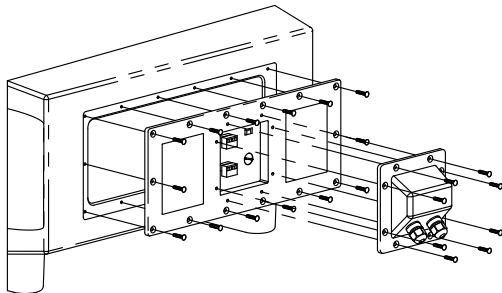
2. Ziehen Sie die **Standardeinheit** ab.



3. Schließen Sie die **Transformatoreinheit** an.



4. Installieren Sie die **Transformatoreinheit**.

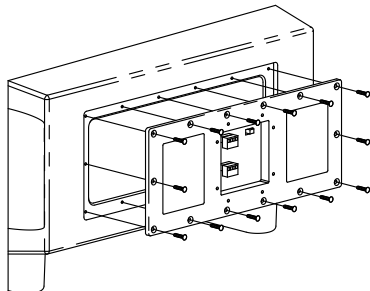


5. Installieren Sie die **Wetterabdeckung**, falls vorhanden.

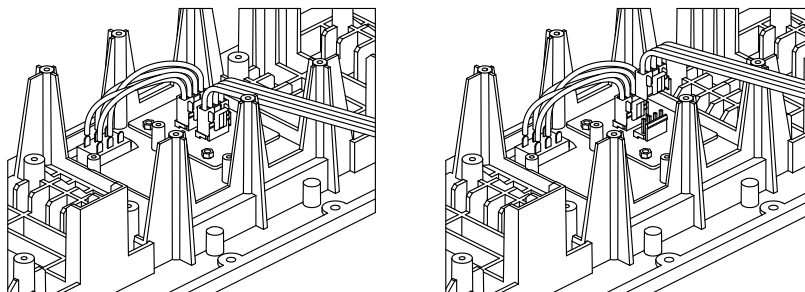
4.6 Installieren der Crossovereinheit – optionales Zubehör

Gehen Sie wie folgt vor, um die **Crossovereinheit zu montieren**:

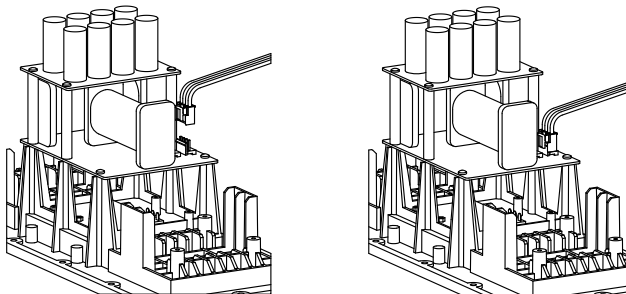
1. Entfernen Sie die **Standerinheit**.



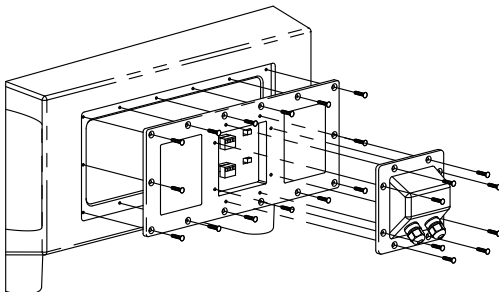
2. Ziehen Sie die **Standerinheit** ab.



3. Schließen Sie die **Crossovereinheit** an.



4. Installieren Sie die **Crossovereinheit**.



5. Installieren Sie die **Wetterabdeckung**, falls vorhanden.

5 Verkabelung

5.1 Standardeinheit

5.1.1 Monobetrieb

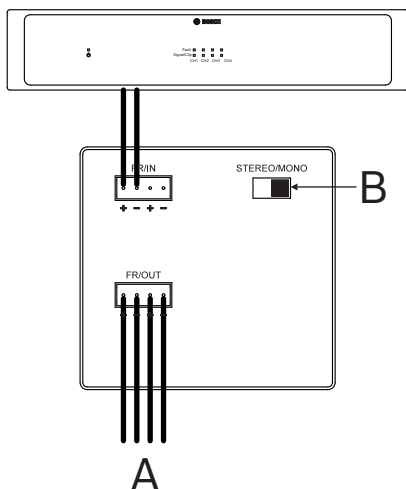
**Vorsicht!**

Verwenden Sie für Monobetrieb nur die ersten zwei Kontakte oder die letzten zwei Kontakte des FR/IN-Anschlusses. Verdrahten Sie den Verstärker nicht mit allen vier Kontakten. Eine unsachgemäße Verkabelung kann den Verstärker beschädigen.

Verstärker, Subwoofer und Lautsprecher sind für MONO-Betrieb verkabelt. Es wird empfohlen, die Einheit sehr gut festzuhalten, während diese Verbindungen hergestellt werden. Schließen Sie alle Kabel an der Klemmenleiste auf der Rückseite des Lautsprechers an und achten Sie dabei auf die korrekte Polung. Überprüfen Sie den gesamten Systembetrieb, nachdem alle Verbindungen hergestellt wurden.

A: Full Range, paralleler Ausgang.

B: STEREO/MONO-Schalter ist auf Mono gestellt.



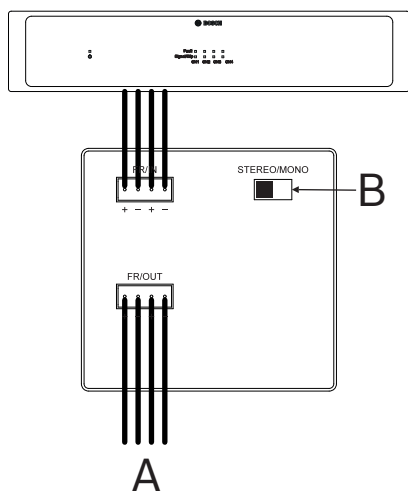
5.1.2

Stereobetrieb

Verstärker, Subwoofer und Lautsprecher sind für STEREO-Betrieb verkabelt. Es wird empfohlen, die Einheit sehr gut festzuhalten, während diese Verbindungen hergestellt werden. Schließen Sie alle Kabel an der Klemmenleiste auf der Rückseite des Lautsprechers an und achten Sie dabei auf die korrekte Polung. Überprüfen Sie den gesamten Systembetrieb, nachdem alle Verbindungen hergestellt wurden.

A: Full Range, paralleler Ausgang.

B: STEREO/MONO-Schalter ist auf Stereo gestellt.



5.2 Transformatoreinheit – optionales Zubehör

5.2.1 Monobetrieb



Vorsicht!

Verwenden Sie für Monobetrieb nur die ersten zwei Kontakte oder die letzten zwei Kontakte des FR/IN-Anschlusses. Verdrahten Sie den Verstärker nicht mit allen vier Kontakten. Eine unsachgemäße Verkabelung kann den Verstärker beschädigen.

Verstärker, Subwoofer und Lautsprecher sind für MONO-Betrieb verkabelt. Es wird empfohlen, die Einheit sehr gut festzuhalten, während diese Verbindungen hergestellt werden. Schließen Sie alle Kabel an der Klemmenleiste auf der Rückseite des Lautsprechers an und achten Sie dabei auf die korrekte Polung. Überprüfen Sie den gesamten Systembetrieb, nachdem alle Verbindungen hergestellt wurden.

Die Lautsprecher müssen auf den 70V/100V-Modus eingestellt sein.

A: STEREO/MONO-Schalter ist auf Mono gestellt.

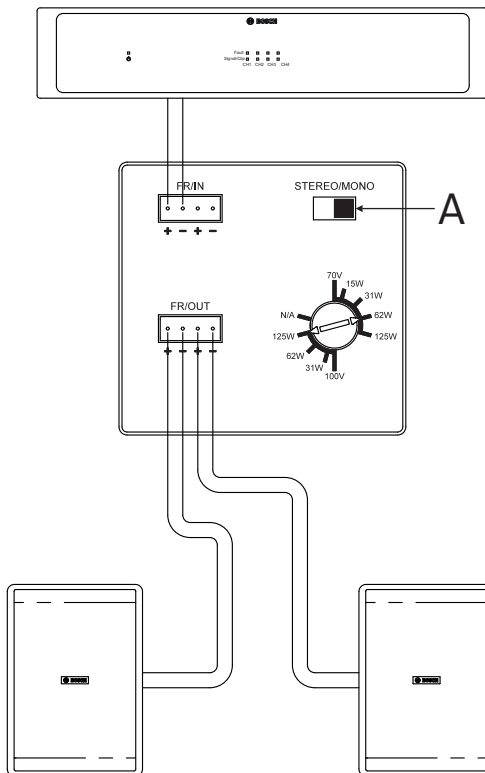


Abbildung 5.1: Mono-Konfiguration 1

A: STEREO/MONO-Schalter ist auf Mono gestellt.

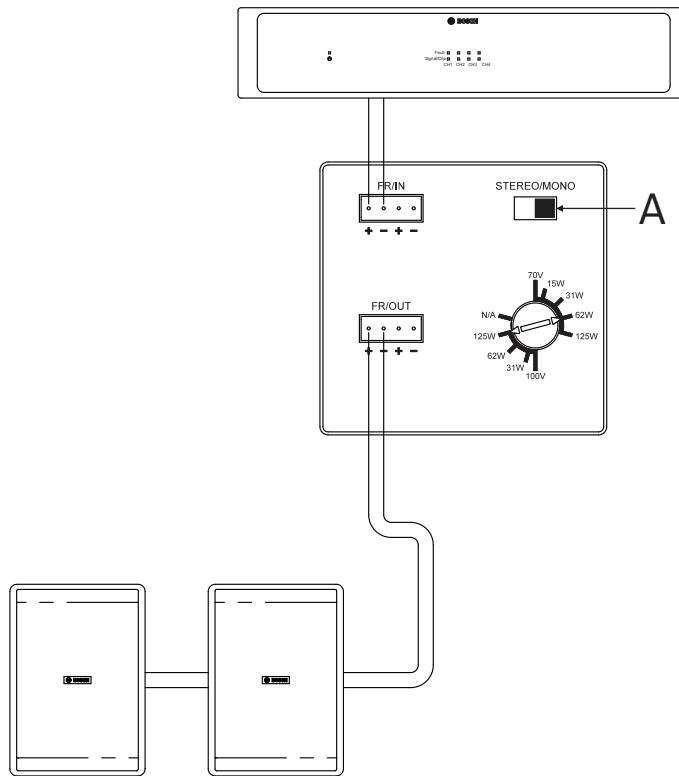


Abbildung 5.2: Mono-Konfiguration 2

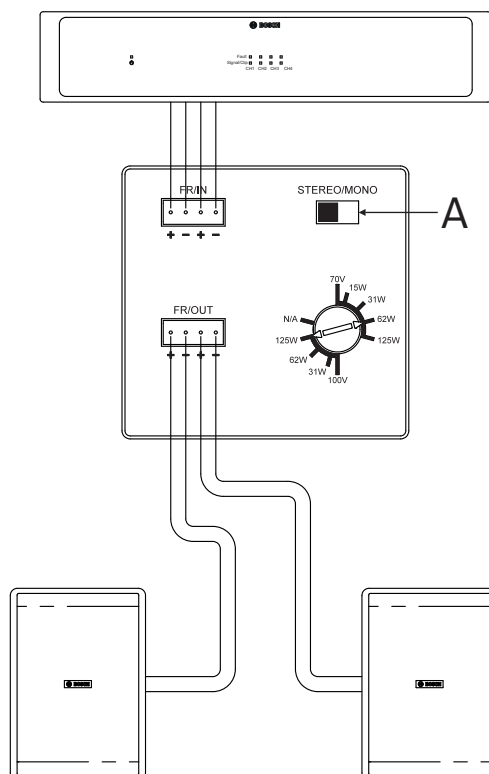
5.2.2

Stereobetrieb

Verstärker, Subwoofer und Lautsprecher sind für STEREO-Betrieb verkabelt. Es wird empfohlen, die Einheit sehr gut festzuhalten, während diese Verbindungen hergestellt werden. Schließen Sie alle Kabel an der Klemmenleiste auf der Rückseite des Lautsprechers an und achten Sie dabei auf die korrekte Polung. Überprüfen Sie den gesamten Systembetrieb, nachdem alle Verbindungen hergestellt wurden.

Die Lautsprecher müssen auf den 70V/100V-Modus eingestellt sein.

A: STEREO/MONO-Schalter ist auf Stereo gestellt.



5.3 Crossoverereinheit – optionales Zubehör

5.3.1 Monobetrieb



Vorsicht!

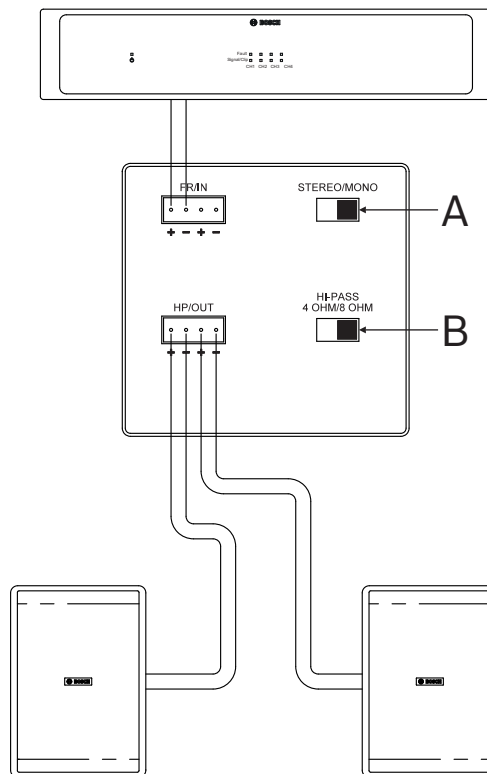
Verwenden Sie für Monobetrieb nur die ersten zwei Kontakte oder die letzten zwei Kontakte des FR/IN-Anchlusses. Verdrachten Sie den Verstärker nicht mit allen vier Kontakten. Eine unsachgemäße Verkabelung kann den Verstärker beschädigen.

Verstärker, Subwoofer und Lautsprecher sind für MONO-Betrieb verkabelt. Es wird empfohlen, die Einheit sehr gut festzuhalten, während diese Verbindungen hergestellt werden. Schließen Sie alle Kabel an der Klemmenleiste auf der Rückseite des Lautsprechers an und achten Sie dabei auf die korrekte Polung. Überprüfen Sie den gesamten Systembetrieb, nachdem alle Verbindungen hergestellt wurden.

Bei der dargestellten Option werden 8-Ohm-Lautsprecher verwendet.

A: STEREO/MONO-Schalter ist auf Mono gestellt.

B: HI-PASS 4 OHM/8 OHM-Schalter ist auf 8 Ohm gestellt.



5.3.2

Stereobetrieb

Verstärker, Subwoofer und Lautsprecher sind für STEREO-Betrieb verkabelt. Es wird empfohlen, die Einheit sehr gut festzuhalten, während diese Verbindungen hergestellt werden. Schließen Sie alle Kabel an der Klemmenleiste auf der Rückseite des Lautsprechers an und achten Sie dabei auf die korrekte Polung. Überprüfen Sie den gesamten Systembetrieb, nachdem alle Verbindungen hergestellt wurden.

Bei beiden dargestellten Optionen werden 8-Ohm-Lautsprecher verwendet.

A: STEREO/MONO-Schalter ist auf Stereo gestellt.

B: HI-PASS 4 OHM/8 OHM-Schalter ist auf 8 Ohm gestellt.

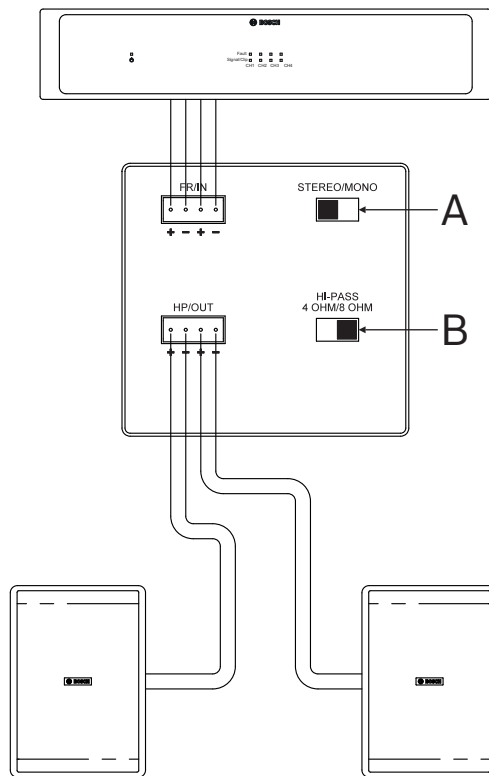


Abbildung 5.3: Stereo-Konfiguration 1

A: STEREO/MONO-Schalter ist auf Stereo gestellt.

B: HI-PASS 4 OHM/8 OHM-Schalter ist auf 4 Ohm gestellt.

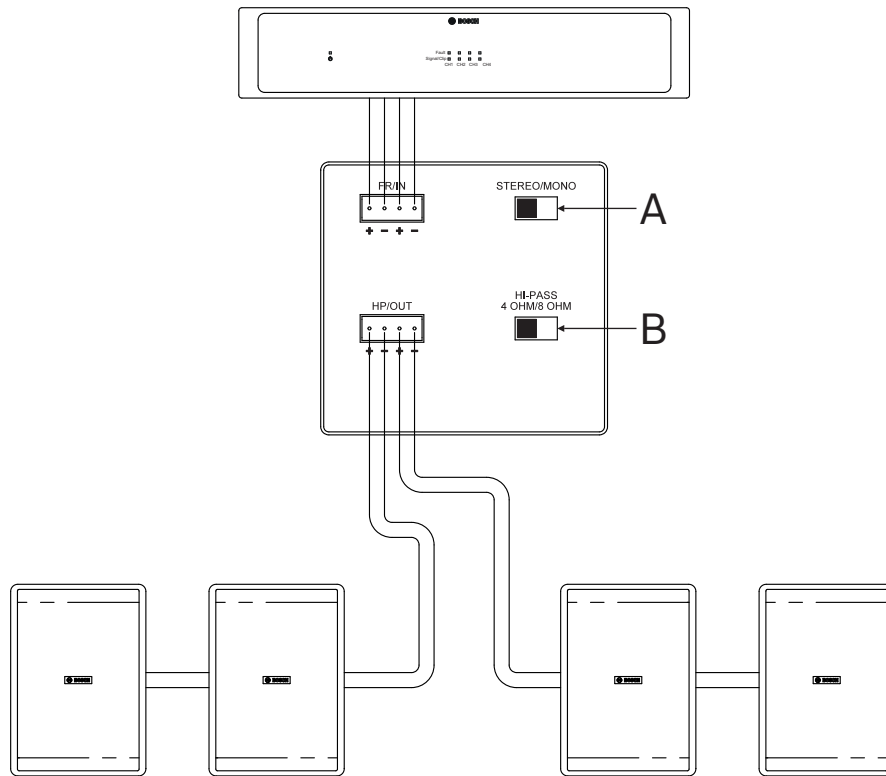


Abbildung 5.4: Stereo-Konfiguration 2

6 Fehlerbehebung

Problem	Mögliche Ursachen	Aktion
Kein Ton	Verstärker	Schließen Sie einen funktionierenden Testlautsprecher an den Verstärkerausgängen an. Kommt weiterhin kein Ton, überprüfen Sie, ob alle elektronischen Komponenten eingeschaltet sind, der Signalweg korrekt ist, die Quelle aktiv ist, die Lautstärke aufgedreht ist usw. Korrigieren/reparieren/ersetzen Sie nach Bedarf. Ist ein Ton hörbar, liegt das Problem an der Verkabelung.
	Verkabelung	Überprüfen Sie, ob die korrekten Doppeladern am Verstärker angeschlossen sind. Spielen Sie mit dem Verstärker ein Audiosignal in geringer Lautstärke ab (z. B. von einer CD oder einem Tuner). Verbinden Sie den Testlautsprecher parallel mit der nicht funktionierenden Lautsprecherleitung. Ist kein Schallpegel oder nur ein sehr leiser Schallpegel vorhanden, liegt in der Lautsprecherleitung ein Kurzschluss vor (möglicherweise durch einen Kabelriss, ein eingeklemmtes Kabel oder einen Einstich im Kabel verursacht). Ist der Schallpegel normal, ist die Lautsprecherverbindung offen (möglicherweise durch ein abgetrenntes Kabel oder eine nicht vorhandene Verbindung). Überprüfen Sie mit dem Testlautsprecher jeden Anschluss und jede Schnittstelle der Lautsprecherleitung, bis Sie das Problem gefunden und behoben haben. Achten Sie auf eine korrekte Polung.
		Überprüfen Sie, ob Sie die Eingänge und Ausgänge mit den richtigen Kabeln verbunden haben. Wenn der Subwoofer nicht richtig verkabelt ist, hören Sie wenig oder keinen Ton. Achten Sie auf eine korrekte Polung.
Schlechte Bassfrequenz-Wiedergabe	Lautsprecher mit verpoltter Verkabelung (Phasendrehung)	Sind zwei Lautsprecher verpolt angeschlossen, heben sich speziell die tiefen Frequenzen akustisch auf. Beachten Sie die Adermarkierungen oder Kennzeichnungen der Lautsprecheranschlussdrähte. Achten Sie darauf, dass die Verstärkeranschlussklemme (+) mit der roten Lautsprecheranschlussklemme und die Verstärkeranschlussklemme (-) mit der schwarzen Lautsprecheranschlussklemme verbunden ist.
	Falsch verkabelter Subwoofer	Verwenden Sie einen Testlautsprecher wie oben beschrieben, und überprüfen Sie, dass alle Verstärker- und Lautsprecherkabel richtig gepolt an den richtigen Klemmen angeschlossen sind. Das Verpolen von nur einem Verstärker-Aderpaar kann dazu führen, dass der Subwoofer kein Basssignal ausgibt.
Audioausgabe ist unterbrochen, verzerrt, oder es rauscht	Fehlerhafte Verbindung	Überprüfen Sie alle Verbindungen am Verstärker und an den Lautsprechern. Wenn das Problem weiterhin besteht, kann es am Verstärker oder der Verkabelung liegen. Siehe obere Lösungsmöglichkeiten.
Dauerhafte Störgeräusche wie Brummen und Rauschen	Fehlerhafter Verstärker oder fehlerhaftes anderes Gerät	Treten Störgeräusche auf, ohne dass Audio wiedergegeben wird, liegt dies vermutlich an der Signalkette der Elektronik. Überprüfen Sie jede Komponente, um das Problem zu isolieren.

Problem	Mögliche Ursachen	Aktion
	Schlechte Erdung oder Erdschleife	Überprüfen und korrigieren Sie die Systemerdung nach Bedarf.

7 Technische Daten

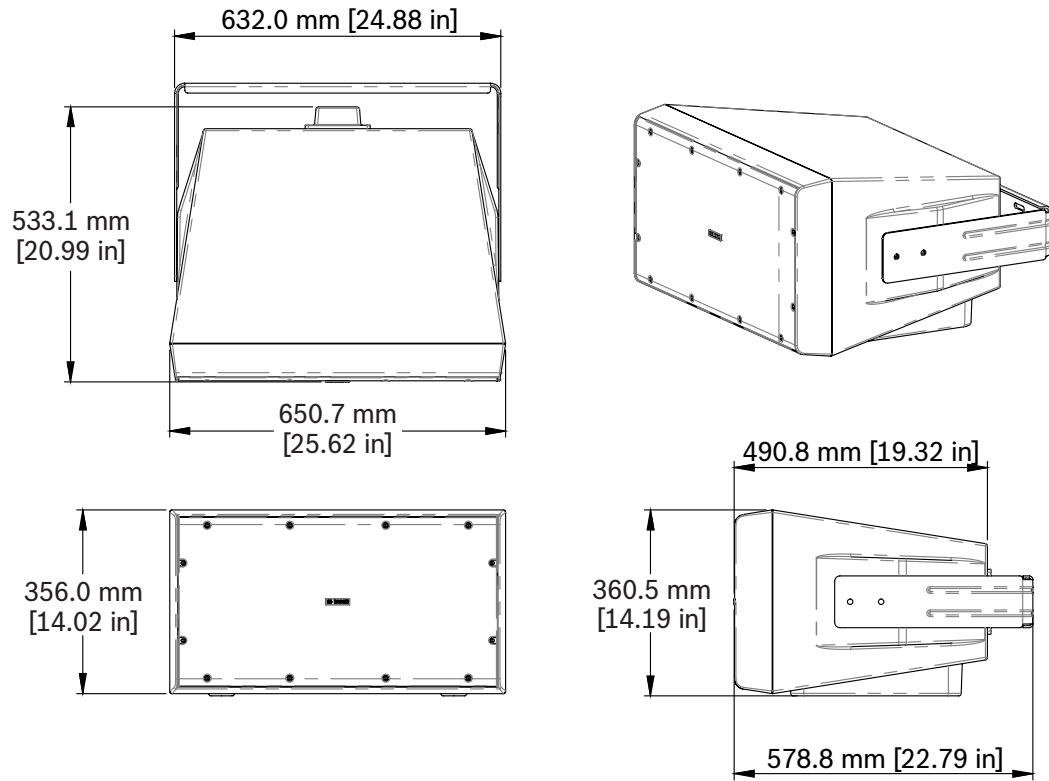
Frequenzgang (-10 dB) ¹ :	33 Hz – 500 Hz
Empfindlichkeit ² :	94 dB
Max. Schalldruckpegel (berechnet):	120 dB (126 dB Spitzenwert)
Belastbarkeit:	400 W (1600 W Spitzenwert) kontinuierliches rosa Rauschen (100 Stunden)
Niederohmig:	Ja
Nennimpedanz:	(2) 8 Ω (Stereomodus); (1) 4 Ω (Monomodus)
Empf. Hochpass:	40 Hz (24 dB/Oktave)
Eingangstransformator (70 V/100 V):	Optionales Zubehör
Leistungsabgriffe am Transformator:	Optionales Zubehör
Tieftöner:	Zwei 10" (254 mm)
Anschlüsse:	Zwei abnehmbare, verriegelbare 4-polige Stecker (Euroblock) – Eingang und Ausgang. Max. Leitungsquerschnitt 2,05 mm (12 AWG).
Umgebungsbedingungen:	IP54 (gemäß IEC 60529); IP65 mit Anschlussabdeckungen
Farbe:	Signalschwarz (RAL 9004) oder Signalweiß (RAL 9003)
Abmessungen (H x B x T) ³ :	356 x 651 x 491 mm
Nettogewicht ³ :	17,9 kg
Versandgewicht:	21 kg
Enthaltenes Zubehör:	(2) Subwoofer-Füße, Innensechskantschlüssel, Outdoor-Anschlussabdeckungen, (8) Schrauben für die Outdoor-Anschlussabdeckungen, (2) IP65-Bassreflex-Abdeckungen, (12) Schrauben für IP65-Bassreflex-Abdeckungen
Gelieferte Menge:	1

¹ Halbraum (Wandmontage).

² Halbraum (an der Wand) durchschn. 50 Hz bis 150 Hz, 1 W.

³ Ohne U-Halterung.

7.1 Abmessungen



7.2 Frequenzgang und Impedanz

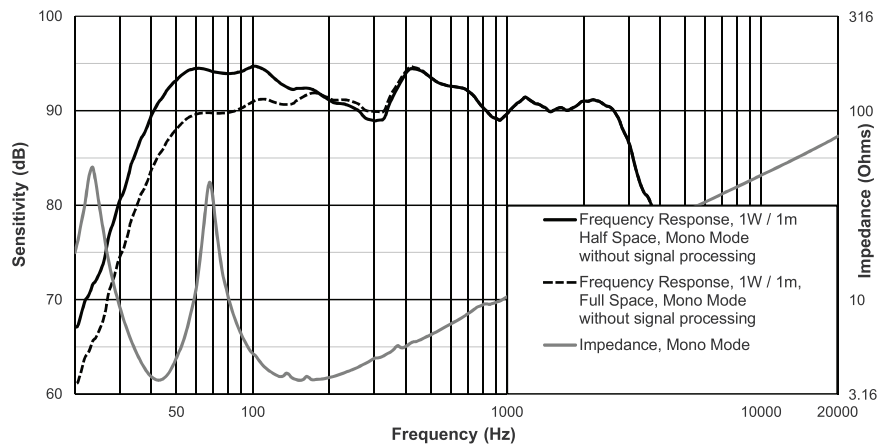


Abbildung 7.1: Frequenzgang und Impedanz

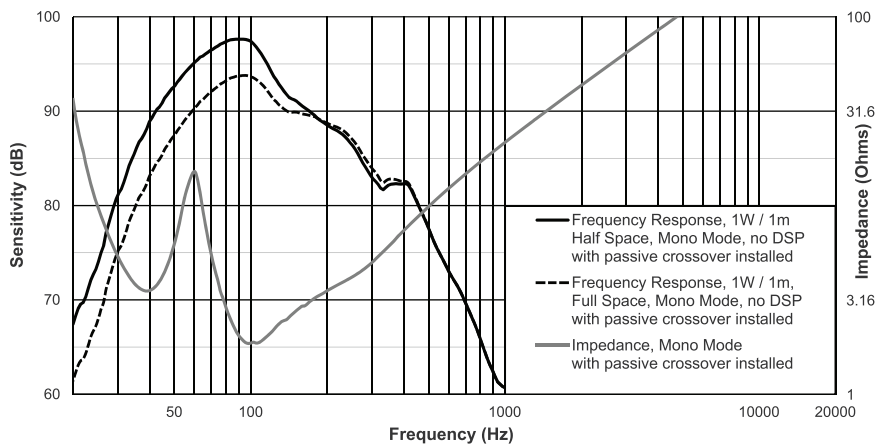
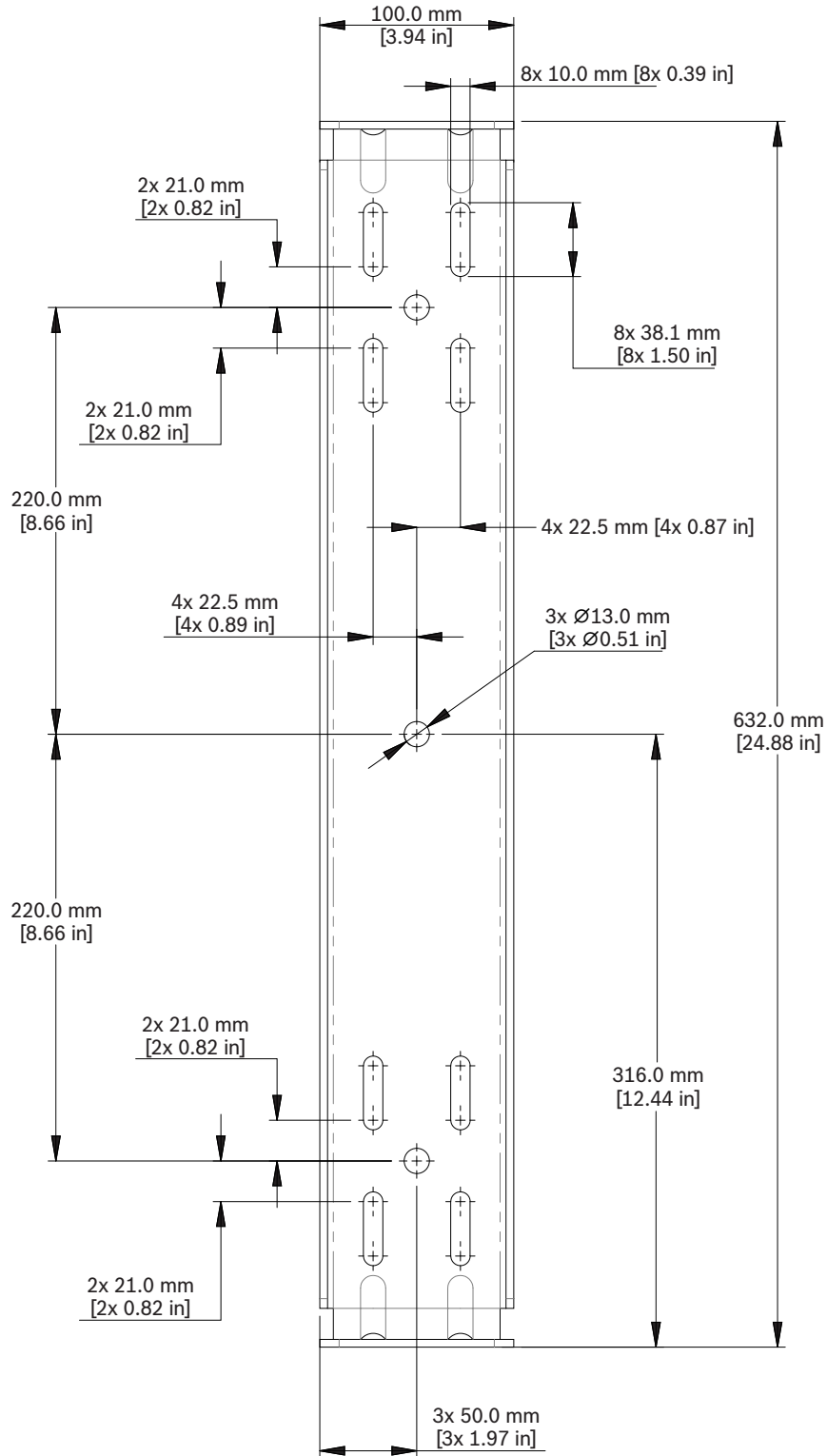


Abbildung 7.2: Frequenzgang und Impedanz mit Frequenzweiche

8 Abmessungen der U-Halterung – optionales Zubehör

Die Abmessungen der U-Halterung sind nicht maßstabsgetreu und dienen nur als Referenz.





Bosch Security Systems B.V.

Torenallee 49

5617 BA Eindhoven

Netherlands

www.boschsecurity.com

© Bosch Security Systems B.V., 2018