



BOSCH

LB20 Premium Subwoofer

LB20-SW400-D | LB20-SW400-L



es

Installation manual

Contenido

1	Seguridad	4
1.1	Suspensión	4
1.2	Advertencias	4
2	Información abreviada	5
3	Introducción	6
3.1	Características del sistema	6
3.2	Contenido	7
3.3	Ficha del producto	8
4	Instalación	9
4.1	Suspensión del subwoofer	9
4.2	Sustitución del logotipo	10
4.3	Instalación de las cubiertas del puerto IP65	11
4.4	Instalación del soporte en U, accesorio opcional	12
4.5	Instalación del panel de entrada del transformador, accesorio opcional	13
4.6	Instalación del panel de entrada del circuito de corte de frecuencias, accesorio opcional	15
5	Cableado	16
5.1	Panel de entrada estándar	16
5.1.1	Modo Mono	16
5.1.2	Modo Stereo	17
5.2	Panel de entrada del transformador, accesorio opcional	18
5.2.1	Modo Mono	18
5.2.2	Modo Stereo	20
5.3	Panel de entrada del circuito de corte de frecuencias, accesorio opcional	21
5.3.1	Modo Mono	21
5.3.2	Modo Stereo	22
6	Solución de problemas	24
7	Datos técnicos	26
7.1	Dimensiones	27
7.2	Impedancia y respuesta en frecuencia	27
8	Dimensiones del soporte en U, accesorio opcional	29

1 Seguridad

1.1 Suspensión



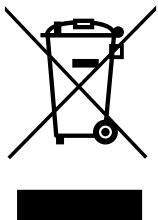
Advertencia!

Colocar un objeto suspendido entraña siempre cierto riesgo, de modo que esta operación solamente deben llevarla a cabo personas con un conocimiento exhaustivo de las técnicas y normativas que rigen la colocación de objetos en suspensión. Bosch recomienda encarecidamente que todos los altavoces colocados en suspensión se instalen siguiendo todas las leyes y normativas nacionales, regionales y locales en vigor. El instalador es responsable de garantizar que los altavoces se instalen de forma segura de acuerdo con dichos requisitos. Si los altavoces se colocan en suspensión, Bosch recomienda encarecidamente que la instalación se revise al menos una vez al año o según lo establecido por las leyes y normativas. Si se detecta algún signo de debilidad o daños, se deben tomar medidas inmediatamente. El usuario es responsable a la hora de asegurarse de que la pared, el techo o la estructura tienen la capacidad necesaria para aguantar todos los objetos suspendidos en el aire. Bosch no asume ninguna responsabilidad derivada del uso de productos de terceros para la colocación de un altavoz suspendido.

Punto de seguridad

Como medida de seguridad adicional, es aconsejable instalar un punto de suspensión adicional en los soportes estructurales del edificio. Este punto de seguridad debe tener la mínima holgura posible (preferiblemente, menos de 1 pulgada).

1.2



Advertencias

Aparatos eléctricos y electrónicos antiguos

Los dispositivos eléctricos o electrónicos que ya no se pueden reparar deben recogerse por separado y enviarse para que se reciclen de un modo respetuoso con el medio ambiente (conforme a la Directiva europea sobre residuos de aparatos eléctricos y electrónicos). Para desechar los dispositivos eléctricos y electrónicos antiguos, debe utilizar los sistemas de retorno y recogida dispuestos en el país en cuestión.

Copyright y exención de responsabilidad

Reservados todos los derechos. Se prohíbe la reproducción o transmisión (de manera electrónica, mecánica, mediante fotocopia, grabación u otro tipo) de cualquier parte de estos documentos sin el previo consentimiento por escrito del editor. Para obtener información acerca de los permisos para copias y extractos, póngase en contacto con Electro-Voice. El contenido y las ilustraciones están sujetos a cambios sin previo aviso.

2 Información abreviada

La siguiente tabla incluye productos de una familia, con CTN (número de tipo comercial) y el nombre del producto DESCRIPCIÓN.

CTN	Descripción
LB20-SW400-D	Caja para subwoofer 2x10" negro
LB20-SW400-L	Caja para subwoofer 2x10" blanco
UB-10DB	Soporte en U para subwoofer de 10" negro
UB-10DW	Soporte en U para subwoofer de 10" blanco
IP-10D-TB	Transformador de entrada de subwoofer de 10" negro
IP-10D-TW	Transformador de entrada de subwoofer de 10" blanco
IP-10D-CB	Entrada de circuito de corte de frecuencias para subwoofer de 10" negro
IP-10D-CW	Entrada de circuito de corte de frecuencias para subwoofer de 10" blanco

3 Introducción

El subwoofer EVID-S10.1D de Electro-Voice es un altavoz woofer dual compacto de alto rendimiento con un excelente rendimiento para las aplicaciones de sonido profesionales y comerciales más exigentes. Diseñado para usos como reproducir música de fondo y en primer plano y para aplicaciones de refuerzo del sonido, el subwoofer EVID-S10.1D es la solución ideal para aplicaciones de interior y de exterior, como restaurantes, bares, patios, tiendas, gimnasios, hostelería, parques temáticos, centros de ocio, etc. Por su facilidad de instalación, sus opciones de montaje flexibles y su resistencia a todo tipo de condiciones meteorológicas, el subwoofer EVID-S10.1D es la solución perfecta para una amplia variedad de aplicaciones de montaje en superficie.

El subwoofer EVID-S10.1D se ha diseñado para soportar las condiciones de los entornos al aire libre sin sacrificar el rendimiento en las aplicaciones de interior. El subwoofer cumple la normativa IP54 y su resistencia a todo tipo de condiciones meteorológicas se complementa con una excepcional resistencia de la caja y la rejilla al sol, la sal y la humedad. Para las condiciones meteorológicas más adversas, la clasificación IP del subwoofer EVID-S10.1D se puede aumentar a IP65 con el accesorio de conexión al puerto que se incluye.

Lea este manual para familiarizarse con la información de seguridad, las funciones y las aplicaciones antes de utilizar estos productos.

3.1 Características del sistema

- Dos woofers de alta incursión de 10 pulgadas
- Diseñado para entornos al aire libre (IP54 e IP65) sin sacrificar el rendimiento
- La gestión de potencia de 400 W proporciona un SPL máximo de 120 dB (pico de 126 dB)
- Accesorio de panel de entrada del transformador de 70/100 V disponible
- Accesorio de panel de entrada de filtro de cruce disponible

3.2

Contenido

	Cantidad	Componente
A	1	Subwoofer
B	5	Cubiertas de puntos de montaje
C	1	Logo (repuesto)
D	1	Llave Allen
E	1	Cubierta de entrada de protección para exteriores
F	8	Tornillos de la cubierta de entrada de protección para exteriores
G	2	Cubiertas de puertos IP65
H	12	Tornillos de las cubiertas de puertos IP65
I	1	Manual de instalación

Tab. 3.1: Lista de componentes

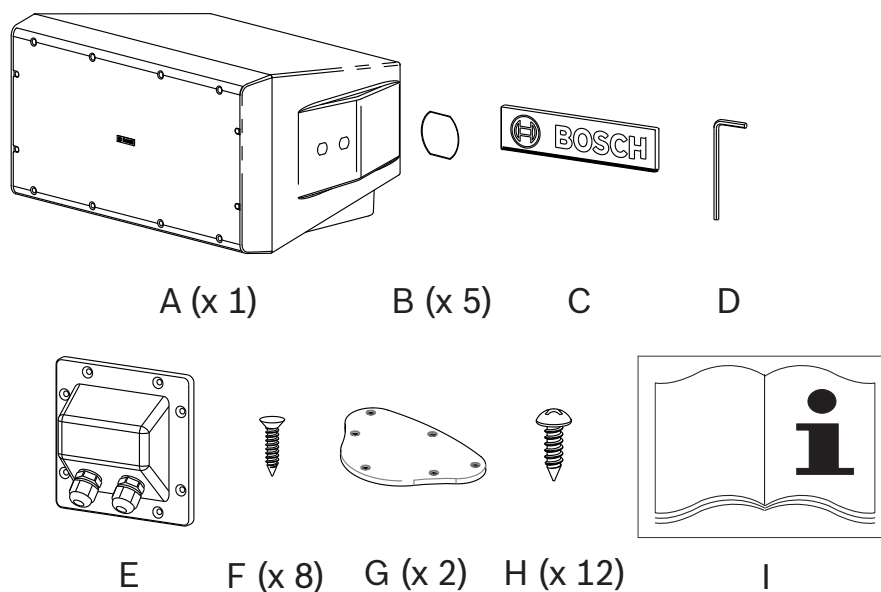


Figura 3.1: Componentes

3.3 Ficha del producto

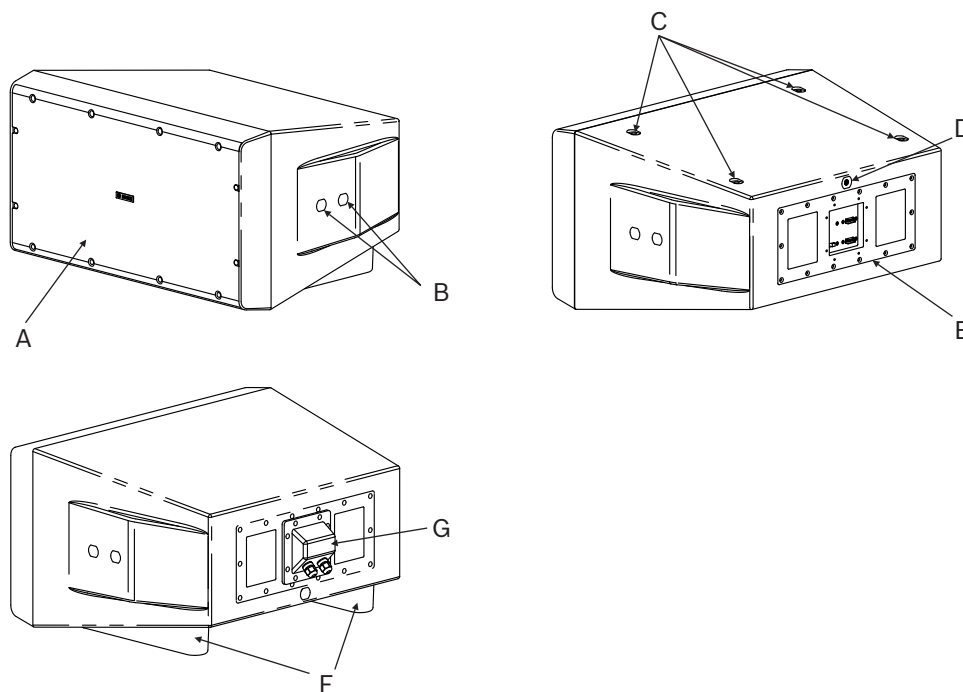


Figura 3.2: Información del producto (el subwoofer de la derecha se muestra boca abajo)

Artículo	Descripción
A	Rejilla
B	Puntos de montaje de soporte en U
C	Puntos de anclaje M10
D	Punto de seguridad M10
E	Panel de entrada
F	Pies de subwoofer
G	Cubierta de entrada de protección para exteriores

Tab. 3.2: Ficha del producto

4 Instalación

Por razones de seguridad, asegúrese de que la superficie de montaje admite un peso superior al del altavoz. Utilice únicamente remaches y métodos de montaje aceptados en el sector al montar el altavoz. Póngase en contacto con un experto si no está seguro.



Precaución!

Es responsabilidad del instalador elegir y usar el material de montaje adecuado para el tipo de pared.

Si no se tiene en cuenta esta precaución, se pueden provocar daños materiales y lesiones corporales.

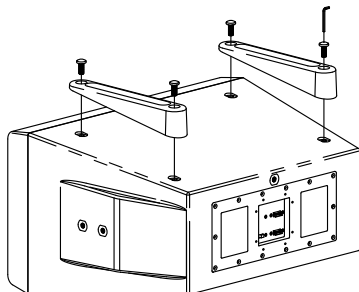
Punto de seguridad

Como medida de seguridad adicional, es aconsejable instalar un punto de suspensión adicional en los soportes estructurales del edificio. Este punto de seguridad debe tener la mínima holgura posible (preferiblemente, menos de 1 pulgada).

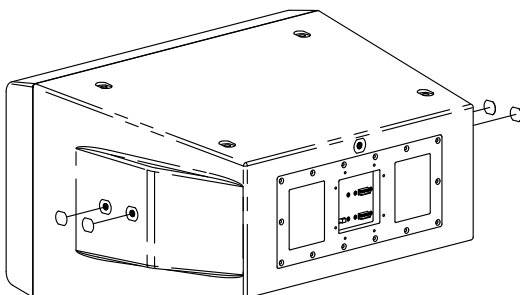
4.1 Suspensión del subwoofer

Para **suspender el subwoofer**, siga estos pasos:

1. Ponga el **subwoofer** boca abajo.
2. Retire los dos **pies del subwoofer** con la llave Allen suministrada.

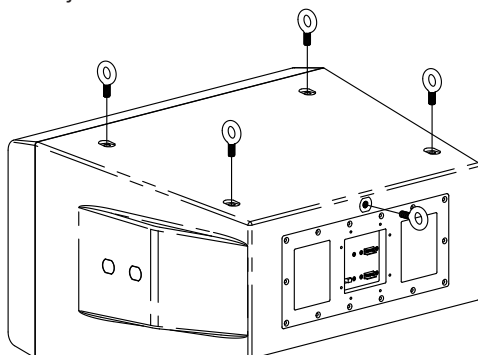


3. Acople el **las cubiertas de los puntos de montaje** en los puntos de montaje del soporte en U.

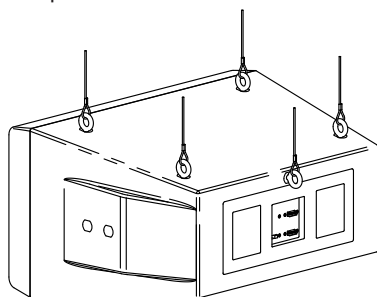


4. Gire el **logotipo** sustituyéndolo, tal como se muestra en la sección *Sustituir el logotipo*.

5. Instale cuatro **cáncamos forjados de 10 mm nominales** (no incluidos) en los puntos de anclaje roscados.



6. Instale un **cáncamo forjado de 10 mm nominales** (no incluido) en el punto de seguridad.
7. Suspenda el **subwoofer** de los cáncamos utilizando cable de acero y herrajes adecuados.



8. Sujete el **subwoofer** desde el cáncamo de seguridad utilizando un cable de acero y herrajes adecuados.

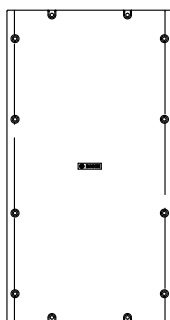
Consulte también

- *Sustitución del logotipo, Página 10*

4.2

Sustitución del logotipo

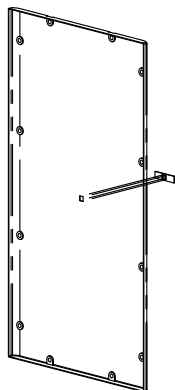
Se incluye un logotipo adicional, que se muestra en la instalación vertical.



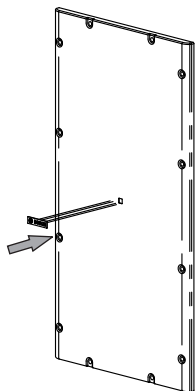
Para **reemplazar el logotipo**, siga estos pasos:

1. Retire el **logotipo** existente.
2. Limpie la **superficie** con alcohol.

3. Alinee la guía cuadrada en la parte posterior del **logotipo** con la escuadra de la rejilla.
Esta vista muestra la rejilla y el logotipo desde la parte posterior.



4. Retire la **lámina de papel**.
5. Inserte el **logotipo**.
Presione firmemente para asegurarse de que se adhiera el logotipo.



4.3 Instalación de las cubiertas del puerto IP65

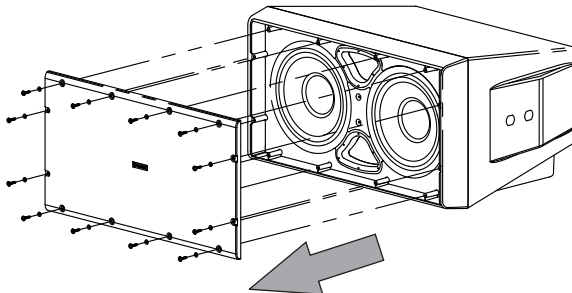
Para **instalar las cubiertas del puerto IP65**, siga estos pasos:



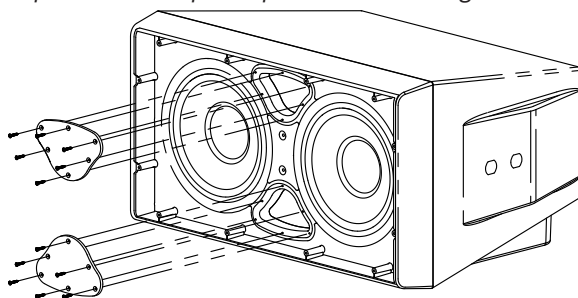
Precaución!

Asegúrese de apretar los tornillos de la cubierta del puerto IP65 para evitar fugas de agua. Si no se instala correctamente la cubierta del puerto IP65, puede causar daños en el subwoofer.

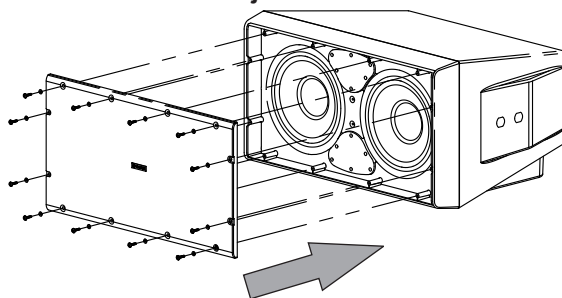
1. Retire la **rejilla**.



2. Instale la **cubierta del puerto IP65**.
Repita todos los pasos para instalar la segunda cubierta del puerto IP65.



3. Vuelva a colocar la **rejilla**.

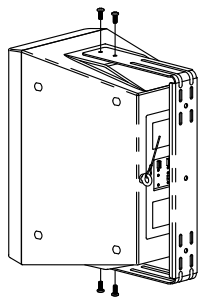


4.4

Instalación del soporte en U, accesorio opcional

Para instalar el **soporte en U**, siga estos pasos:

1. Instale los **cuatro tornillos** (suministrado)s en los puntos de montaje del soporte en U.

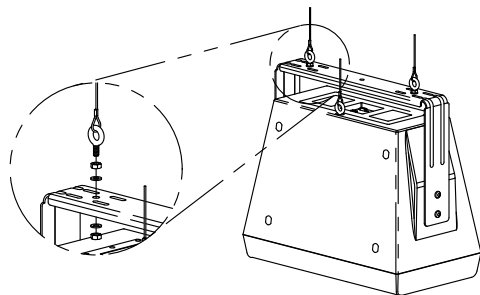


2. Instale un **cáncamo forjado de 10 mm nominales** (no incluido) en el punto de seguridad.
3. Sujete el **subwoofer** desde el cáncamo de seguridad utilizando un cable de acero y herrajes adecuados.

Suspensión del subwoofer para emitir hacia abajo utilizando el soporte en U

Para **suspender el subwoofer en posición horizontal para emitir hacia abajo**, siga estos pasos:

1. Instale **dos cáncamos forjados de 10 mm nominales con arandelas de bloqueo** (cáncamos y arandelas no incluidos) en los puntos para colgar del soporte en U.

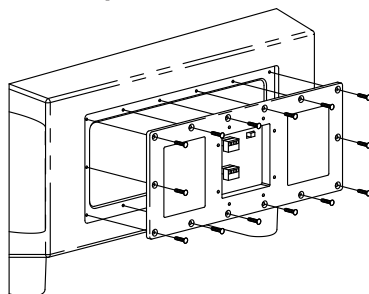


2. Instale un **cáncamo forjado de 10 mm nominales** (no incluido) en el punto de seguridad.
3. Suspenda el **subwoofer** de los cáncamos utilizando cable de acero y herrajes adecuados.
4. Sujete el **subwoofer** desde el cáncamo de seguridad utilizando un cable de acero y herrajes adecuados.

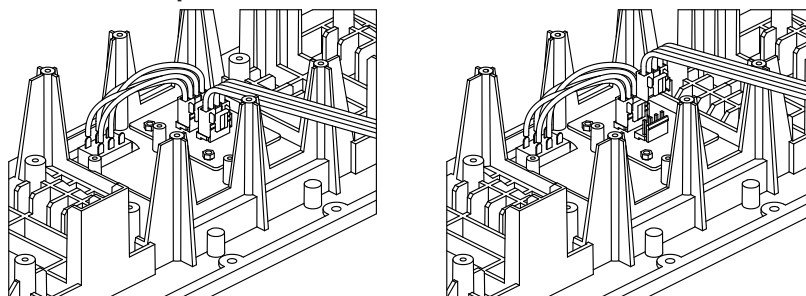
4.5 Instalación del panel de entrada del transformador, accesorio opcional

Para **instalar el panel de entrada de transformador**, siga estos pasos:

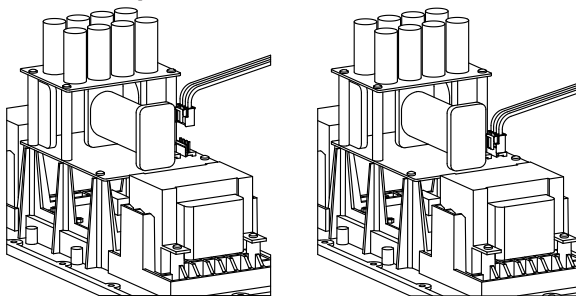
1. Quite el **panel de entrada estándar**.



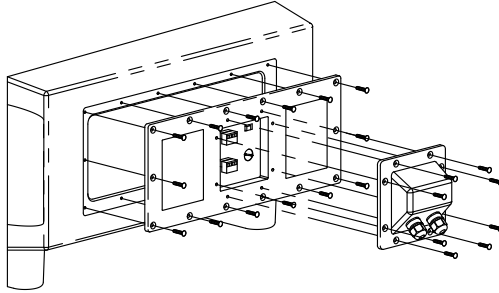
2. Desconecte el **panel de entrada estándar**.



3. Conecte el **panel de entrada del transformador**.



4. Instale el **panel de entrada del transformador**.

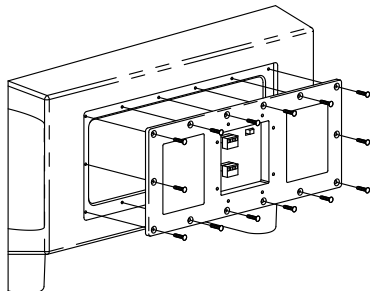


5. Instale la **tapa de protección frente a la intemperie**, si corresponde.

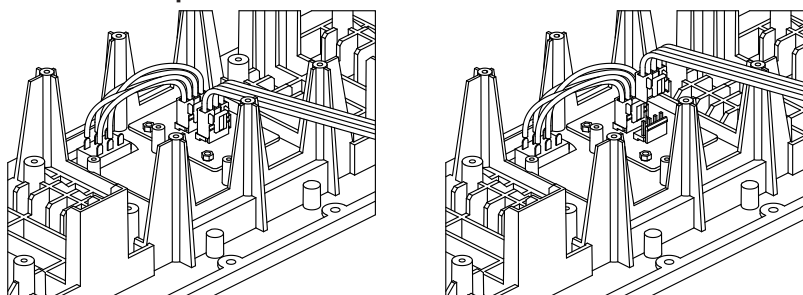
4.6 Instalación del panel de entrada del circuito de corte de frecuencias, accesorio opcional

Para **instalar el panel de entrada del circuito de corte de frecuencias**, siga estos pasos:

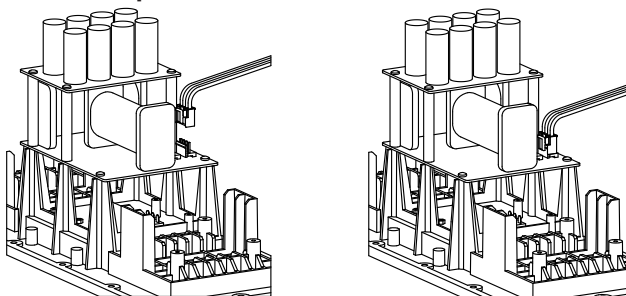
1. Quite el **panel de entrada estándar**.



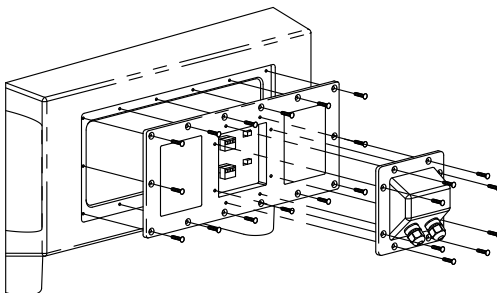
2. Desconecte el **panel de entrada estándar**.



3. Conecte el **panel de entrada del circuito de corte de frecuencias**.



4. Instale el **panel de entrada del circuito de corte de frecuencias**.



5. Instale la **tapa de protección frente a la intemperie**, si corresponde.

5 Cableado

5.1 Panel de entrada estándar

5.1.1 Modo Mono



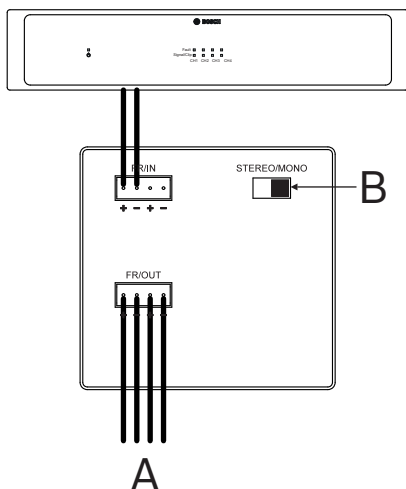
Precaución!

Para el funcionamiento mono utilice únicamente las dos primeras patillas o las dos últimas patillas del conector FR/IN. No conecte los cables del amplificador en las cuatro patillas. Puede causar daños en el amplificador si no se conecta correctamente.

El amplificador, el subwoofer y los altavoces están cableados para el funcionamiento MONO. Es muy aconsejable apoyar la unidad mientras se realizan estas conexiones. Conecte todos los cables del altavoz a la placa terminal posterior observando la polaridad correcta de las conexiones. Una vez realizadas todas las conexiones, compruebe el funcionamiento de todo el sistema.

A: salida paralela de rango completo

B: interruptor MONO/STEREO establecido en mono.



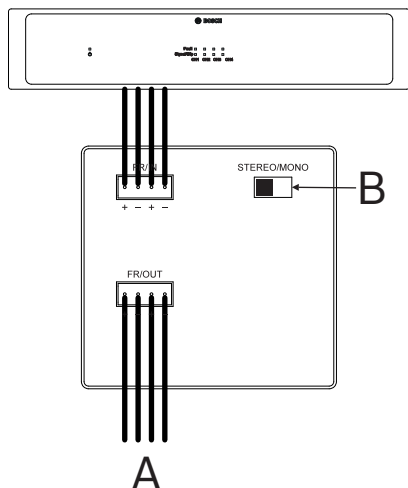
5.1.2

Modo Stereo

El amplificador, el subwoofer y los altavoces están cableados para el modo STEREO. Es muy aconsejable apoyar la unidad mientras se realizan estas conexiones. Conecte todos los cables del altavoz a la placa terminal posterior observando la polaridad correcta de las conexiones. Una vez realizadas todas las conexiones, compruebe el funcionamiento de todo el sistema.

A: salida paralela de rango completo

B: interruptor MONO/STEREO establecido en estéreo.



5.2 Panel de entrada del transformador, accesorio opcional

5.2.1 Modo Mono



Precaución!

Para el funcionamiento mono utilice únicamente las dos primeras patillas o las dos últimas patillas del conector FR/IN. No conecte los cables del amplificador en las cuatro patillas. Puede causar daños en el amplificador si no se conecta correctamente.

El amplificador, el subwoofer y los altavoces están cableados para el funcionamiento MONO. Es muy aconsejable apoyar la unidad mientras se realizan estas conexiones. Conecte todos los cables del altavoz a la placa terminal posterior observando la polaridad correcta de las conexiones. Una vez realizadas todas las conexiones, compruebe el funcionamiento de todo el sistema.

Los altavoces deben establecerse en el modo de 70 V/100 V.

A: interruptor MONO/STEREO establecido en mono.

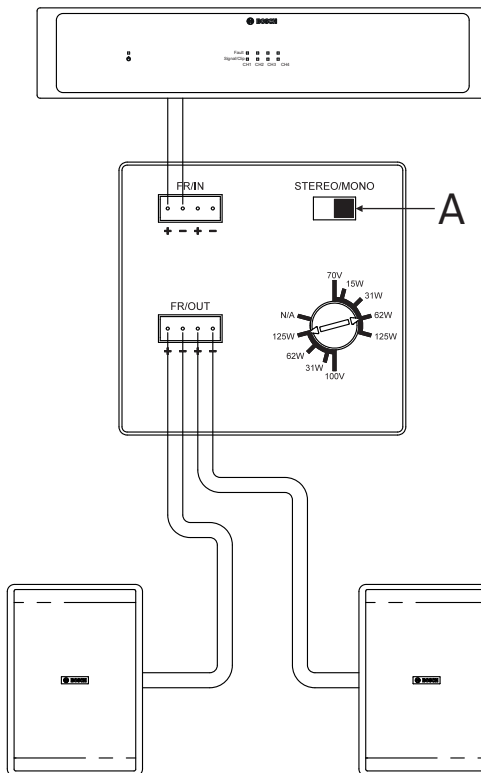


Figura 5.1: Configuración mono 1

A: interruptor MONO/STEREO establecido en mono.

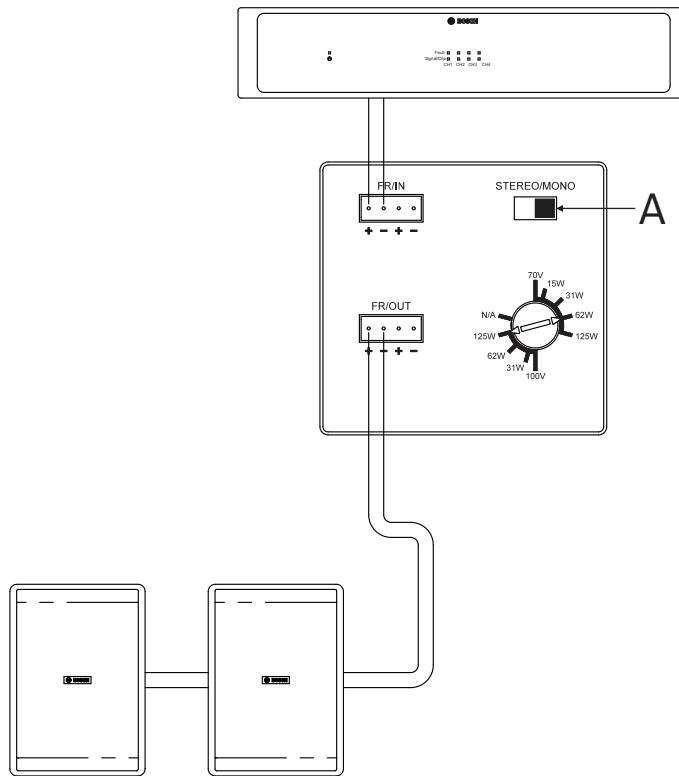


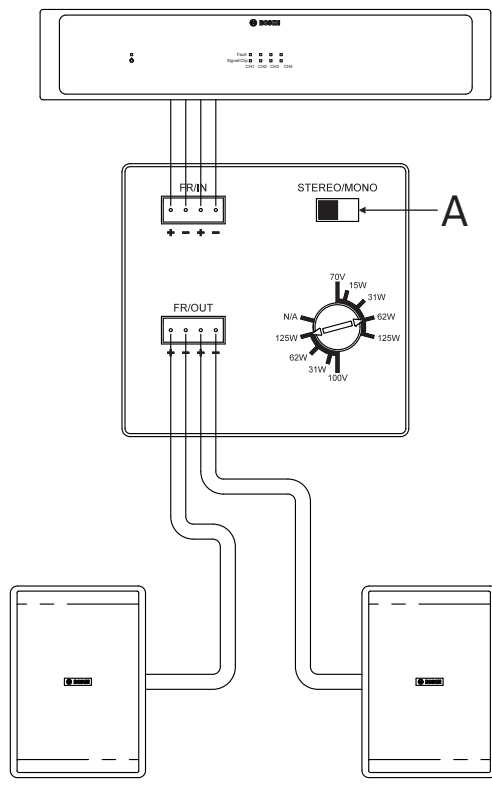
Figura 5.2: Configuración mono 2

5.2.2

Modo Stereo

El amplificador, el subwoofer y los altavoces están cableados para el modo STEREO. Es muy aconsejable apoyar la unidad mientras se realizan estas conexiones. Conecte todos los cables del altavoz a la placa terminal posterior observando la polaridad correcta de las conexiones. Una vez realizadas todas las conexiones, compruebe el funcionamiento de todo el sistema. Los altavoces deben establecerse en el modo de 70 V/100 V.

A: interruptor MONO/STEREO establecido en estéreo.



5.3 Panel de entrada del circuito de corte de frecuencias, accesorio opcional

5.3.1 Modo Mono



Precaución!

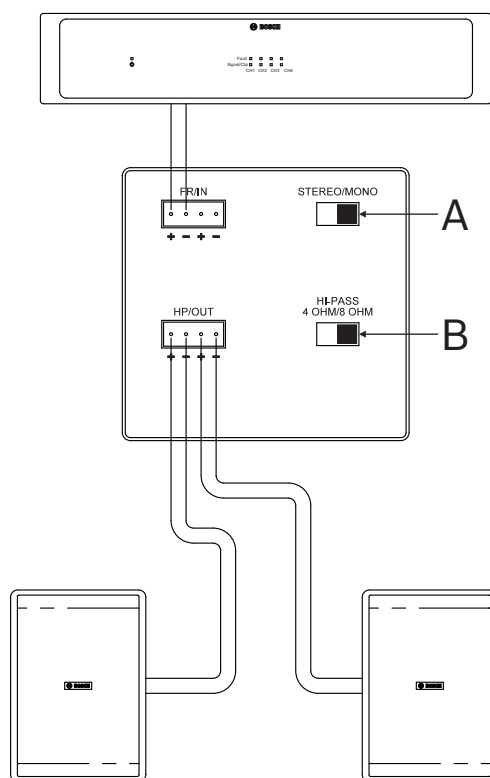
Para el funcionamiento mono utilice únicamente las dos primeras patillas o las dos últimas patillas del conector FR/IN. No conecte los cables del amplificador en las cuatro patillas. Puede causar daños en el amplificador si no se conecta correctamente.

El amplificador, el subwoofer y los altavoces están cableados para el funcionamiento MONO. Es muy aconsejable apoyar la unidad mientras se realizan estas conexiones. Conecte todos los cables del altavoz a la placa terminal posterior observando la polaridad correcta de las conexiones. Una vez realizadas todas las conexiones, compruebe el funcionamiento de todo el sistema.

En la opción mostrada se utilizan altavoces de 8 ohmios.

A: interruptor MONO/STEREO establecido en mono.

B: conmutador HI-PASS de 4 OHMIOS/8 OHMIOS establecido en 8 ohmios.



5.3.2

Modo Stereo

El amplificador, el subwoofer y los altavoces están cableados para el modo STEREO. Es muy aconsejable apoyar la unidad mientras se realizan estas conexiones. Conecte todos los cables del altavoz a la placa terminal posterior observando la polaridad correcta de las conexiones. Una vez realizadas todas las conexiones, compruebe el funcionamiento de todo el sistema. En las dos opciones que se muestran se utilizan altavoces de 8 ohmios.

A: interruptor MONO/STEREO establecido en estéreo.

B: conmutador HI-PASS de 4 OHMIOS/8 OHMIOS establecido en 8 ohmios.

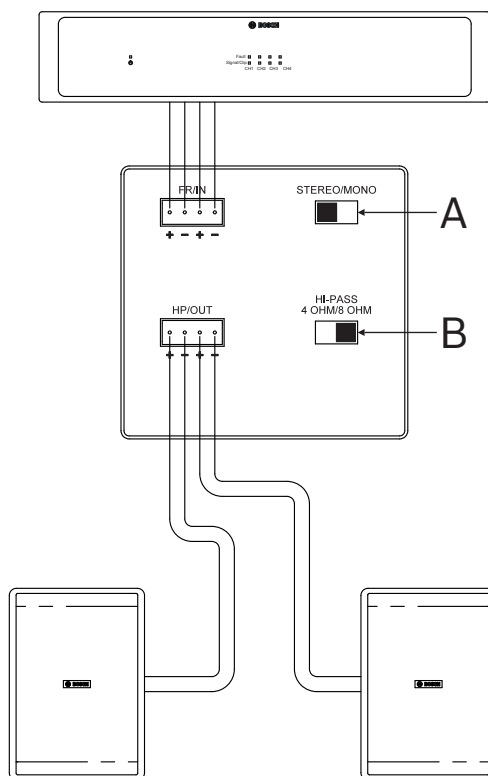


Figura 5.3: Configuración Stereo 1

A: interruptor MONO/STEREO establecido en estéreo.

B: conmutador HI-PASS de 4 OHMIOS/8 OHMIOS establecido en 4 ohmios.

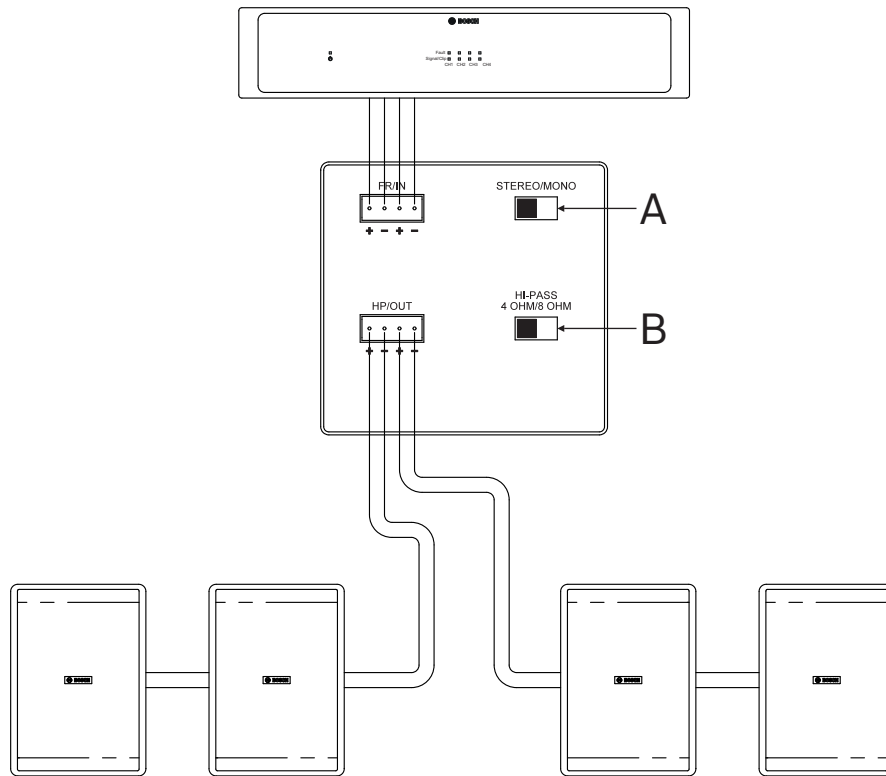


Figura 5.4: Configuración Stereo 2

6 Solución de problemas

Problema	Posibles causas	Acción
No hay sonido	Amplificador	Conecte un altavoz de prueba que funcione correctamente a las salidas del amplificador. Si no se escucha nada, compruebe que todos los componentes electrónicos están activados, que el direccionamiento de la señal es correcto, que la fuente está operativa, que el volumen se ha activado, etc. Corrija, repare o reemplace el dispositivo según sea necesario. Si hay sonido, el problema es de los cables.
	Cableado	Compruebe que ha conectado el par de cables correcto al amplificador. Reproduzca algo a un volumen bajo a través del amplificador (por ejemplo, desde un sintonizador o reproductor de CD). Conecte el altavoz de prueba en paralelo a la línea que no funciona correctamente. Si el sonido ha desaparecido o es muy débil, la línea tiene un cortocircuito (posiblemente debido a un arañazo importante, un estrangulamiento o una perforación con un objeto punzante). Si el nivel de sonido es normal significa que el cable está abierto (posiblemente porque tiene un corte o falta una conexión). Use el altavoz de prueba para pasar por toda la línea y probar todas las conexiones y uniones hasta que encuentre el problema y lo corrija. Observe si la polaridad es correcta.
		Compruebe si ha conectado las entradas y salidas a los cables correctos. Si el panel de entrada de subwoofer no está conectado correctamente, el sonido será escaso o no habrá sonido. Observe si la polaridad es correcta.
Respuesta de baja frecuencia deficiente	Altavoces cableados con polaridad incorrecta	Cuando dos altavoces se conectan con polaridad incorrecta (fuera de fase), las frecuencias bajas se cancelan entre sí acústicamente. Observe con detenimiento los localizadores o las marcas de los cables del altavoz. Compruebe que el terminal (+) del amplificador está conectado a los terminales de altavoz de color rojo y el terminal (-) del amplificador está conectado a los terminales de altavoz de color negro.
	Panel de subwoofer cableado incorrectamente	Utilizando un altavoz de prueba como se describe anteriormente, compruebe que todos los cables de los altavoces y del amplificador están conectados a los terminales apropiados con la polaridad correcta. La inversión de tan solo un juego de cables del amplificador puede cortar toda la salida de graves del subwoofer.
Salida intermitente como ruido eléctrico o distorsión	Conexión errónea	Compruebe todas las conexiones del amplificador y de los altavoces para asegurarse de que están enchufadas y apretadas. Si el problema continúa, puede que sea del amplificador o los cables. Consulte otras acciones anteriores.
Ruido constante como un zumbido o un silbido	Amplificador u otro dispositivo electrónico defectuoso	Si el ruido está presente pero no se está reproduciendo ningún material del programa, la causa puede ser la cadena de señales de los componentes electrónicos. Revise cada componente según convenga para aislar el problema.

Problema	Posibles causas	Acción
	Conexión a tierra del sistema o bucle a tierra deficiente	Compruebe y corrija la conexión a tierra del sistema, según convenga.

7 Datos técnicos

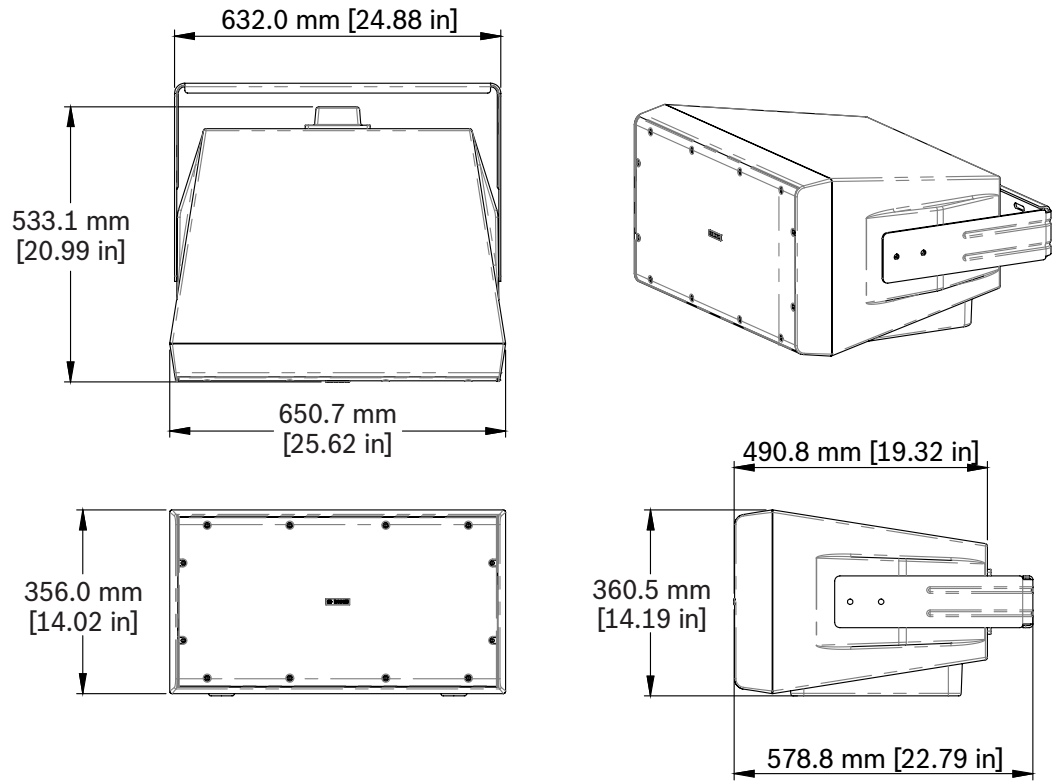
Respuesta de frecuencia (-10 dB) ¹ :	33 Hz - 500 Hz
Sensibilidad ² :	94 dB
SPL máx. (calculado):	120 dB (pico de 126 dB)
Gestión de potencia:	400 W (pico de 1600 W) de ruido rosa continuo (100 horas)
Z baja:	Sí
Impedancia nominal:	(2) 8 Ω (modo estéreo); (1) 4 Ω (modo mono)
Frecuencia de paso alto recomendada:	40 Hz (24 dB/octava)
Transformador de entrada (70 V/100 V):	Accesorio opcional
Derivaciones del transformador:	Accesorio opcional
Transductor de baja frecuencia:	Dos de 254 mm (10 pulgadas)
Conectores:	Dos conectores de bloqueo extraíbles de 4 patillas (Euroblock), entrada y salida. Tamaño de cable máximo 12 AWG (2,05 mm).
Medioambientales:	IP-54 (según IEC-60529); IP-65 con cubiertas de puerto
Color:	Negro (RAL 9004) o blanco (RAL 9003)
Dimensiones (Al. x An. x Pr.) ³ :	356 mm x 651 mm x 491 mm (14,0 pulg. x 25,6 pulg. x 19,3 pulg.)
Peso neto ³ :	17,9 kg (39,5 lb)
Peso de envío:	21 kg (46,3 lb)
Componentes incluidos:	(2) pies de subwoofer, llave Allen, cubierta de entrada de protección para exteriores, (8) tornillos para la cubierta de entrada de protección para exteriores, (2) cubiertas de puerto IP65, (12) tornillos de cubiertas de puerto IP65
Cantidad empaquetada:	1

¹Semiespacio (montaje en pared).

²Semiespacio (en la pared), promedio de 50 Hz a 150 Hz, 1 W.

³Sin soporte en U

7.1 Dimensiones



7.2 Impedancia y respuesta en frecuencia

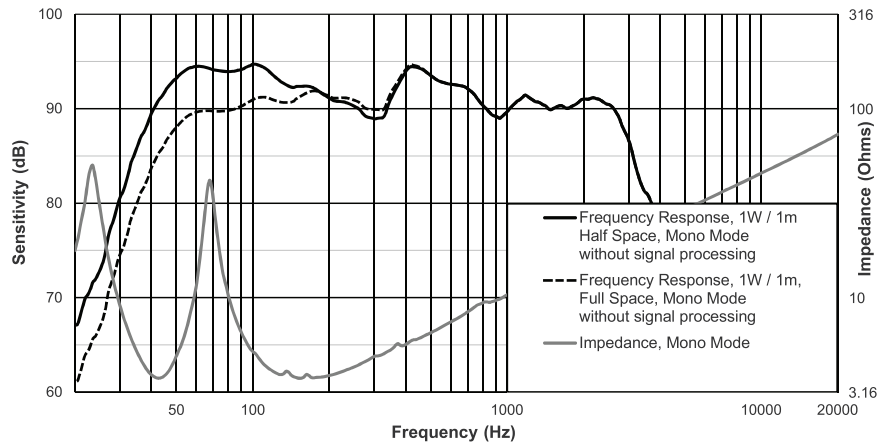


Figura 7.1: Impedancia y respuesta en frecuencia

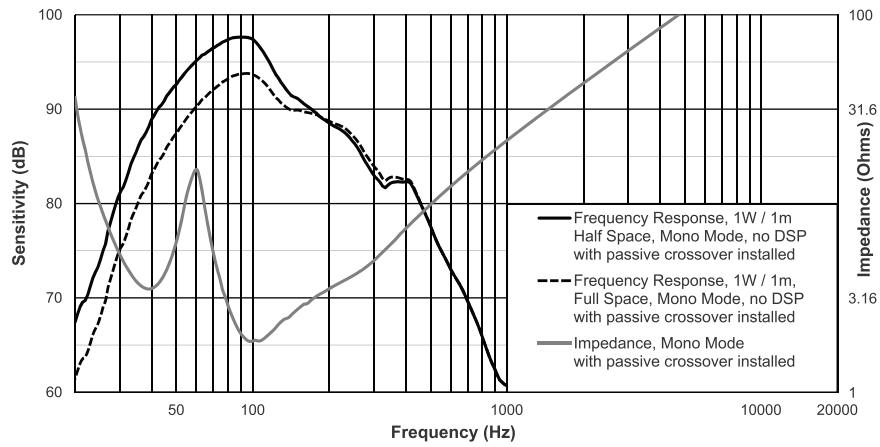
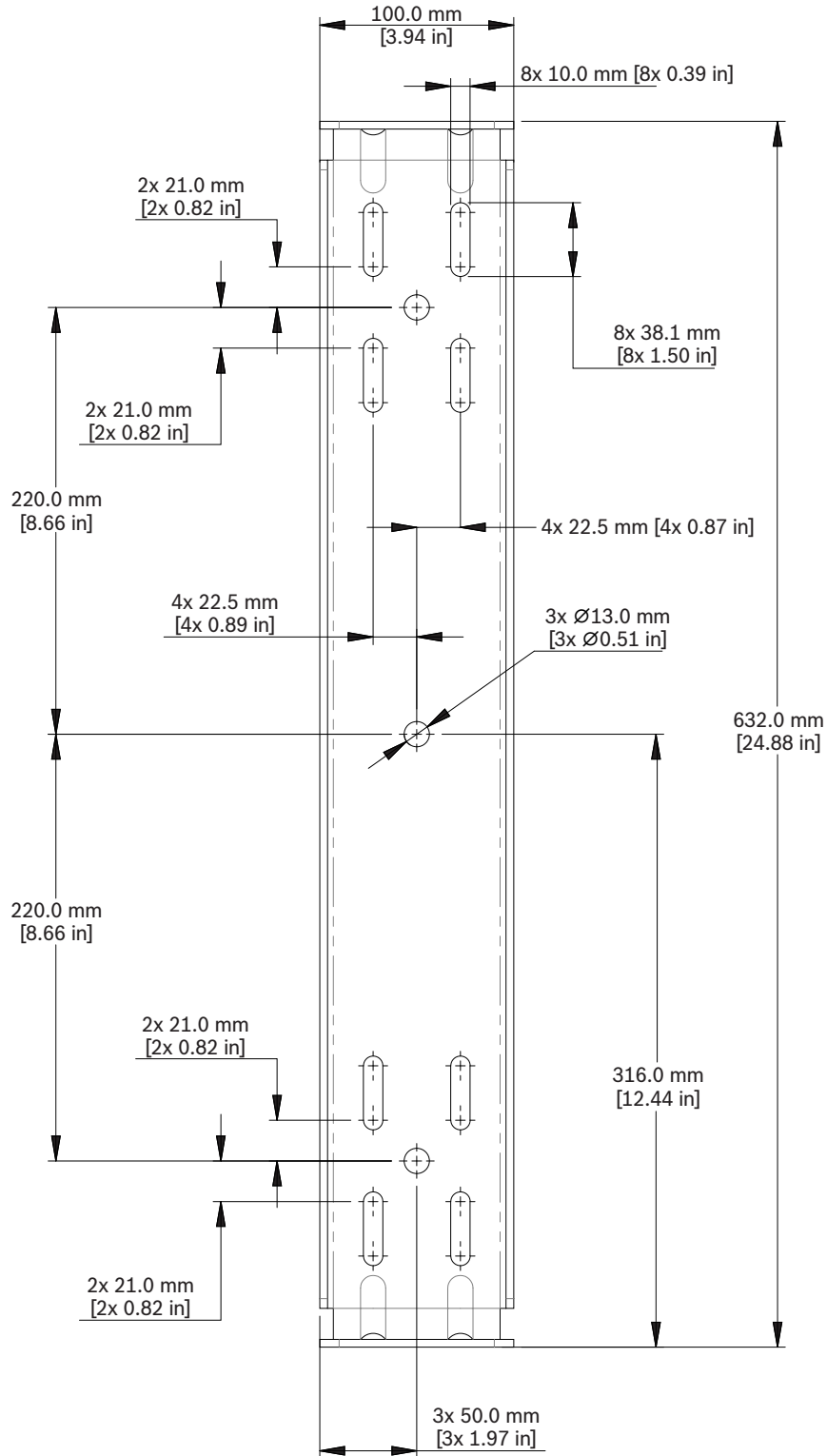


Figura 7.2: Respuesta de frecuencia e impedancia con filtro de cruce

8 Dimensiones del soporte en U, accesorio opcional

Las dimensiones del soporte en U no están a escala y se utilizan solamente como referencia.





Bosch Security Systems B.V.

Torenallee 49
5617 BA Eindhoven
Netherlands

www.boschsecurity.com

© Bosch Security Systems B.V., 2018