



BOSCH

LB20 Premium Subwoofer

LB20-SW400-D | LB20-SW400-L



it

Installation manual

Sommaro

1	Sicurezza	4
1.1	Sospensione	4
1.2	Avvertenze	4
2	Brevi informazioni	5
3	Introduzione	6
3.1	Caratteristiche del sistema	6
3.2	Packing List	7
3.3	Informazioni sul prodotto	8
4	Installazione	9
4.1	Sospensione del subwoofer	9
4.2	Sostituzione del logo	10
4.3	Installazione delle coperture delle porte IP65	11
4.4	Installazione della staffa a U (accessorio opzionale)	12
4.5	Installazione del pannello di ingresso con trasformatore (accessorio opzionale)	13
4.6	Installazione del pannello di ingresso crossover (accessorio opzionale)	15
5	Cablaggio	16
5.1	Pannello di ingresso standard	16
5.1.1	Funzionamento in modalit� mono	16
5.1.2	Funzionamento stereo	17
5.2	Pannello di ingresso con trasformatore (accessorio opzionale)	18
5.2.1	Funzionamento mono	18
5.2.2	Funzionamento in modalit� stereo	20
5.3	Pannello di ingresso crossover (accessorio opzionale)	21
5.3.1	Funzionamento in modalit� mono	21
5.3.2	Funzionamento in modalit� stereo	22
6	Risoluzione dei problemi	24
7	Dati tecnici	25
7.1	Dimensioni	26
7.2	Risposta in frequenza e impedenza	26
8	Dimensioni della staffa a U (accessorio opzionale)	28

1 Sicurezza

1.1 Sospensione



Avvertenza!

La sospensione di qualsiasi oggetto è potenzialmente pericolosa e deve essere eseguita solo da persone con una conoscenza approfondita delle tecniche e delle normative sul collocamento di oggetti sospesi. Bosch consiglia vivamente di collocare gli altoparlanti sospesi tenendo conto di tutte le normative nazionali, federali, statali e locali vigenti. È responsabilità dell'installatore garantire che tutti gli altoparlanti vengano installati in modo sicuro in conformità a tali requisiti. Quando vengono sospesi altoparlanti, Bosch consiglia vivamente di controllare il sistema almeno una volta all'anno o come richiesto dalle normative. Se viene rilevato qualsiasi segno di cedimento o danno, è necessario intraprendere immediatamente un'azione correttiva. L'utente ha la responsabilità di assicurarsi che la parete, il soffitto o la struttura sia in grado di supportare tutti gli oggetti sospesi. Qualsiasi componente utilizzato per sospendere un altoparlante non associato a Bosch ricade nell'ambito della responsabilità di terzi.

Punto di sicurezza

Come misura di sicurezza aggiuntiva, si consiglia di installare un ulteriore punto di sospensione nella parte posteriore dei supporti strutturali dell'edificio. Il punto di sicurezza deve avere il minimo margine di flessibilità possibile (preferibilmente meno di 1 pollice / 2,54 cm).

1.2



Avvertenze

Dispositivi elettrici ed elettronici obsoleti

I dispositivi elettrici o elettronici non più utilizzabili devono essere raccolti separatamente ed inviati ad un impianto di smaltimento compatibile con l'ambiente (in conformità alla direttiva WEEE, relativa allo smaltimento di apparecchiature elettriche ed elettroniche).

Per lo smaltimento di vecchi dispositivi elettrici o elettronici, è necessario utilizzare i sistemi di raccolta e di smaltimento locali.

Copyright e dichiarazione di non responsabilità

Tutti i diritti riservati. Nessuna parte della presente documentazione può essere riprodotta o trasmessa in qualsiasi forma e con qualsiasi mezzo, elettronico, meccanico, mediante fotocopia, registrazione o in altro modo, senza previa autorizzazione scritta da parte dell'editore. Per informazioni su come ottenere l'autorizzazione per ristampe e per estratti, contattare Bosch Security Systems, Inc

Il contenuto e le illustrazioni sono soggetti a modifiche senza preavviso.

2 Brevi informazioni

La tabella seguente elenca i prodotti di una famiglia, con CTN (Commercial Type Number) e DESCRIZIONE identificativa del prodotto.

CTN	Descrizione
LB20-SW400-D	Subwoofer 2x10" nero
LB20-SW400-L	Subwoofer 2x10" bianco
UB-10DB	Staffa a U per subwoofer 10" nero
UB-10DW	Staffa a U per subwoofer 10" bianco
IP-10D-TB	Ingresso con trasformatore per subwoofer 10" nero
IP-10D-TW	Ingresso con trasformatore per subwoofer 10" bianco
IP-10D-CB	Ingresso crossover per subwoofer 10" nero
IP-10D-CW	Ingresso crossover per subwoofer 10" bianco

3 Introduzione

Il subwoofer LB20-SW400 di Bosch Security Systems, Inc è un altoparlante compatto a doppio woofer, che offre prestazioni straordinarie per le applicazioni audio più complesse a livello professionale e commerciale. Progettato per la musica di sottofondo e in primo piano e l'amplificazione audio, il subwoofer LB20-SW400 rappresenta una soluzione ideale per un'ampia gamma di applicazioni da interno e da esterno, quali ristoranti, bar, terrazze, centri commerciali, palestre, strutture ricettive, parchi a tema, strutture ricreative e altro ancora. Estremamente semplice da installare e caratterizzato da opzioni flessibili per il montaggio, il subwoofer LB20-SW400 si adatta perfettamente a svariate applicazioni di montaggio su superficie.

Il subwoofer LB20-SW400 è progettato per resistere agli ambienti esterni, senza compromettere le prestazioni per le applicazioni in interni. È impermeabile e certificato IP54, grazie ad un cabinet e a una griglia straordinariamente resistenti a raggi solari, corrosione salina e umidità. Per le condizioni ambientali più difficili, la classificazione IP del subwoofer LB20-SW400 può essere portata a IP65, utilizzando l'accessorio fornito in dotazione.

Prima di utilizzare questi prodotti leggere il presente manuale per acquisire familiarità con informazioni di sicurezza, funzionalità e applicazioni.

3.1 Caratteristiche del sistema

- Due woofer con ampia escursione da 10"
- Meticolosamente progettato per gli ambienti esterni (IP54 e IP65), senza compromettere le prestazioni.
- La potenza di 400 W garantisce un SPL massimo di 120 dB (126 dB di picco)
- Pannello accessorio per l'ingresso del trasformatore a 70 V/100 V disponibile
- Pannello accessorio per l'ingresso crossover disponibile

3.2 Packing List

	Quantità	Componente
A	1	Subwoofer
B	5	Coperture dei punti di montaggio
C	1	Logo (ricambio)
D	1	Chiave a brugola
E	1	Copertura protettiva pannello input
F	8	Viti per la copertura protettiva del pannello input
G	2	Coperture porte IP65
H	12	Viti per le coperture delle porte IP65
I	1	Manuale di installazione

Tab. 3.1: Elenco dei componenti

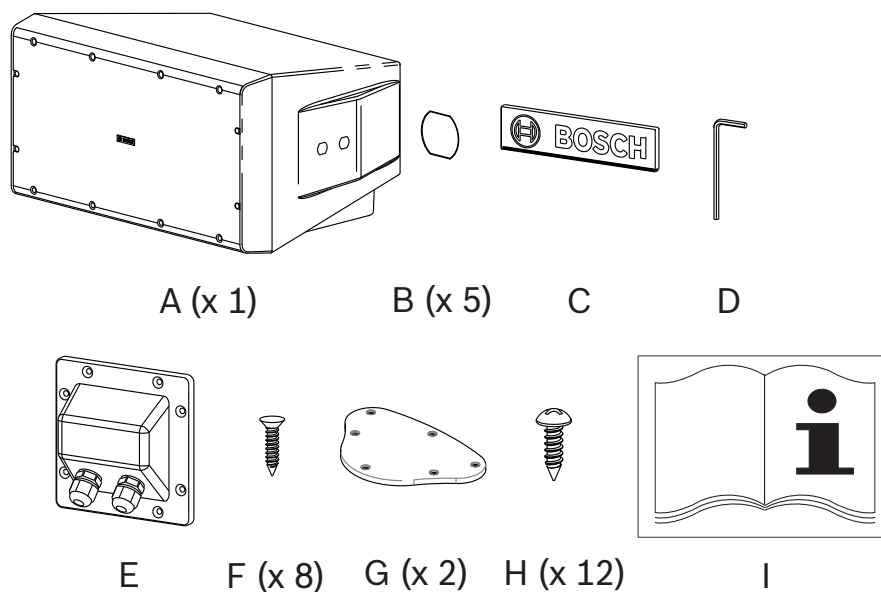


Figura 3.1: Componenti

3.3 Informazioni sul prodotto

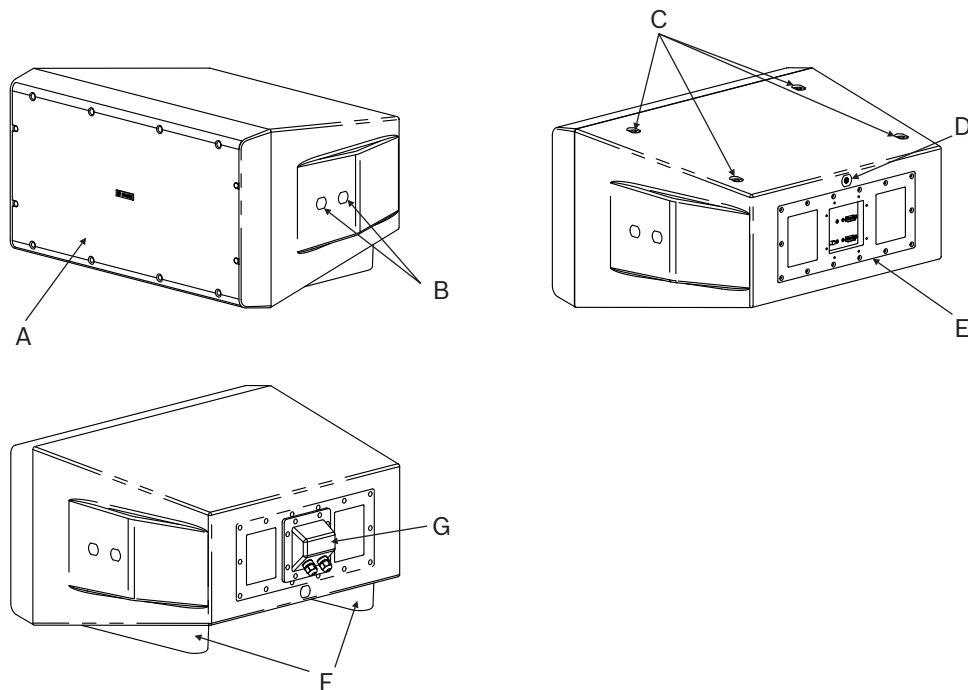


Figura 3.2: Informazioni sul prodotto (subwoofer visualizzato a destra capovolto)

Articolo	Descrizione
A	Griglia
B	Punti di montaggio della staffa a U
C	Punti di sospensione M10
D	Punto di sicurezza M10
E	Pannello ingresso
F	Piedini per subwoofer
G	Copertura protettiva del pannello input

Tab. 3.2: Informazioni sul prodotto

4 Installazione

Per sicurezza, accertarsi che la superficie di montaggio supporti un peso maggiore di quello dell'altoparlante. Per il montaggio dell'altoparlante, usare solo dispositivi di fissaggio e metodi di montaggio accettati dal settore. In caso di dubbi, consultare un esperto.



Attenzione!

È responsabilità dell'installatore stabilire e utilizzare gli accessori di montaggio appropriati per il tipo di parete.

Ignorare questa precauzione può causare danni al prodotto o lesioni personali.

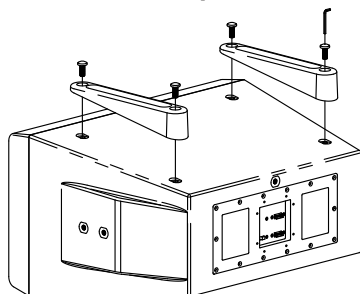
Punto di sicurezza

Come misura di sicurezza aggiuntiva, si consiglia di installare un ulteriore punto di sospensione nella parte posteriore dei supporti strutturali dell'edificio. Il punto di sicurezza deve avere il minimo margine di flessibilità possibile (preferibilmente meno di 1 pollice / 2,54 cm).

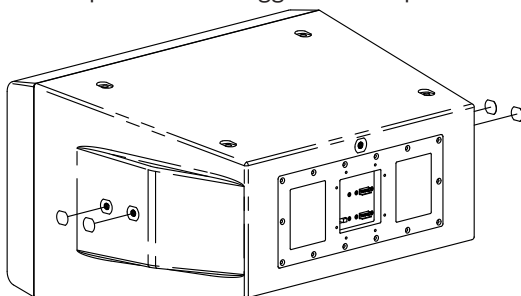
4.1 Sospensione del subwoofer

Per **sospendere il subwoofer**, effettuare le seguenti operazioni:

1. Capovolgere il **subwoofer**.
2. Rimuovere i due **pieдини del subwoofer** utilizzando la chiave a brugola in dotazione.

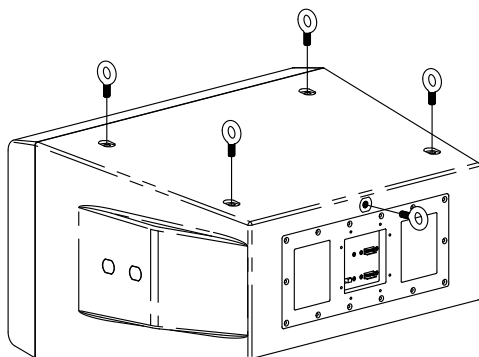


3. Unire i punti di montaggio delle coperture ai punti di montaggio della staffa a U.

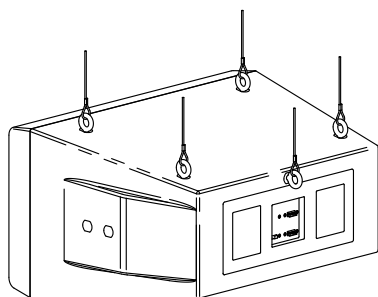


4. Ruotare il **logo** sostituendolo, come illustrato al paragrafo *Sostituzione del logo*.

- Inserire i quattro **ganci ad anello da 10 mm** (non inclusi) nei punti di sospensione con filettatura.



- Inserire un **gancio ad anello da 10 mm** (non incluso) nel punto di sicurezza.
- Sospendere il **subwoofer** mediante i ganci ad anello, utilizzando il cavo in acciaio con raccordi.



- Fissare il **subwoofer** con il gancio ad anello di sicurezza tramite un cavo in acciaio con raccordi.

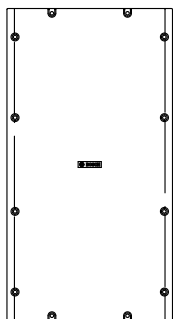
Vedere anche

- *Sostituzione del logo, pagina 10*

4.2

Sostituzione del logo

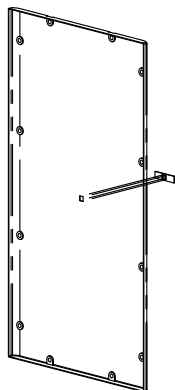
Viene fornito un logo aggiuntivo, mostrato nell'installazione verticale.



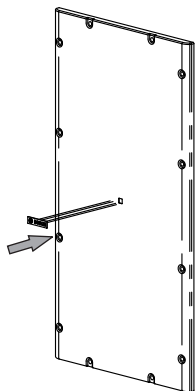
Per **sostituire il logo**, effettuare le seguenti operazioni:

- Rimuovere il **logo** esistente.
- Pulire la **superficie** con dell'alcool.

3. Allineare la guida quadrata sul retro del **logo** alla guida quadrata sulla griglia.
Questa visualizzazione mostra la griglia e il logo dalla parte posteriore.



4. Rimuovere la **carta protettiva**.
5. Inserire il **logo**.
Premere saldamente per far aderire il logo.



4.3 Installazione delle coperture delle porte IP65

Per **installare le coperture delle porte IP65**, effettuare le seguenti operazioni:

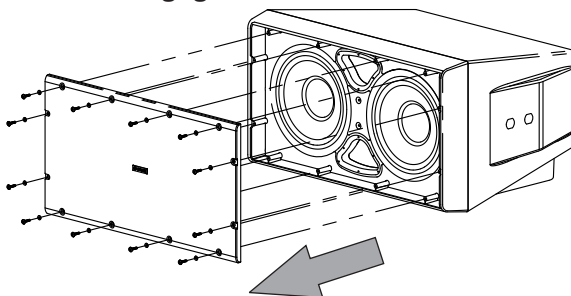


Attenzione!

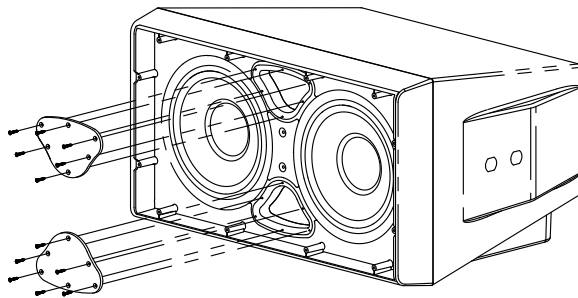
Assicurarsi di fissare saldamente le viti per la copertura delle porte IP65 per garantire una tenuta ermetica.

Un'installazione della copertura porte IP65 non eseguita correttamente può causare danni al subwoofer.

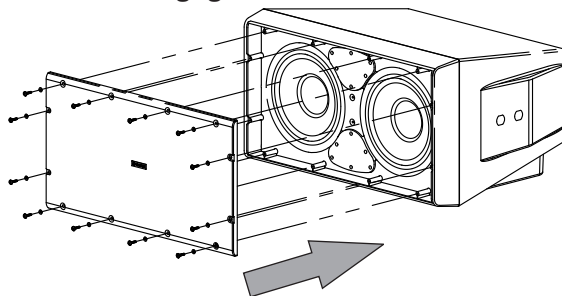
1. Rimuovere la **griglia**.



2. Installare la **copertura delle porte IP65**.
Ripetere ogni passaggio per installare la seconda copertura delle porte IP65.



3. Reinstallare la **griglia**.

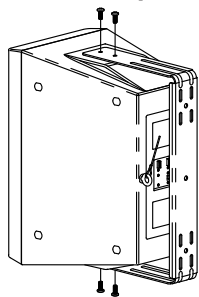


4.4

Installazione della staffa a U (accessorio opzionale)

Per **installare la staffa a U**, effettuare le seguenti operazioni:

1. Inserire i **quattro viti** (fornite) nei punti di montaggio della staffa a U.

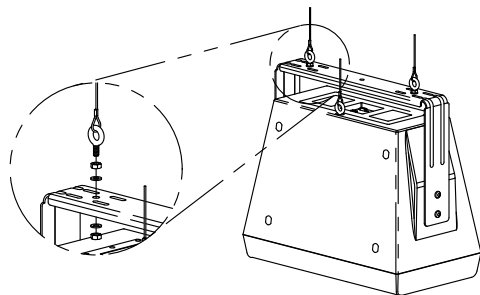


2. Inserire un **gancio ad anello da 10 mm** (non incluso) nel punto di sicurezza.
3. Fissare il **subwoofer** con il bullone a occhiello di sicurezza tramite un cavo in acciaio con raccordi.

Sospensione del subwoofer con orientamento verso il basso mediante la staffa a U

Per **sospendere il subwoofer in posizione orizzontale verso il basso**, seguire questa procedura:

1. Inserire **due ganci ad anello da 10 mm mediante rondelle di sicurezza** (ganci ad anello e rondelle di sicurezza non inclusi) nei punti di sospensione della staffa a U.



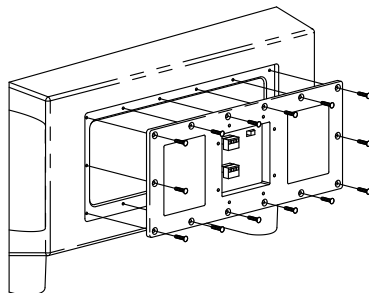
2. Inserire un **gancio ad anello da 10 mm** (non incluso) nel punto di sicurezza.
3. Sospendere il **subwoofer** mediante i bulloni a occhiello golfari utilizzando il cavo in acciaio con raccordi.
4. Fissare il **subwoofer** con il bullone a occhiello di sicurezza tramite un cavo in acciaio con raccordi.

4.5

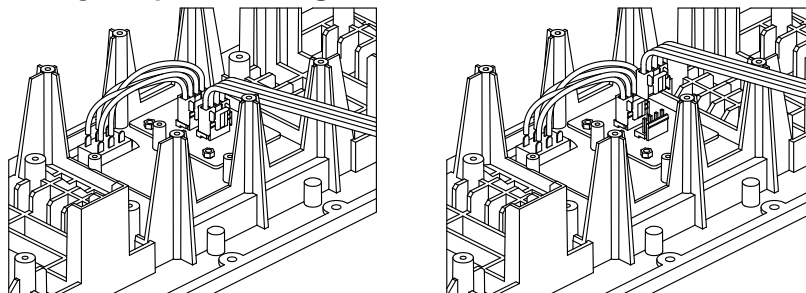
Installazione del pannello di ingresso con trasformatore (accessorio opzionale)

Per **installare il pannello di ingresso con trasformatore**, seguire questa procedura:

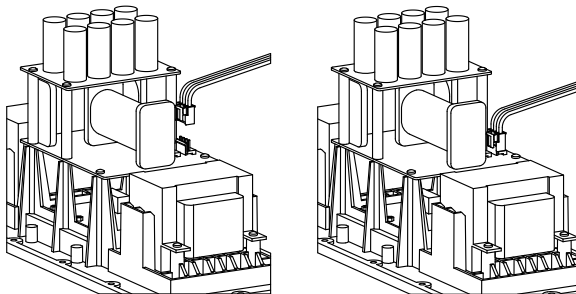
1. Rimuovere il **pannello di ingresso standard**.



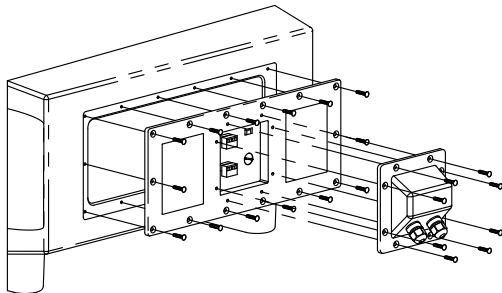
2. Scollegare il **pannello di ingresso standard**.



3. Collegare il **pannello di ingresso con trasformatore**.



4. Installare il **pannello di ingresso con trasformatore**.

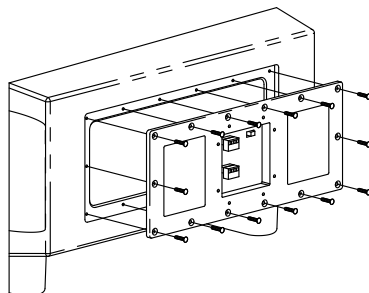


5. Installare la **protezione dalle intemperie**, se applicabile.

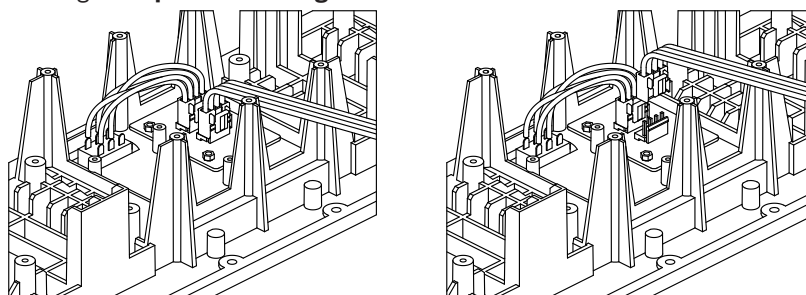
4.6 Installazione del pannello di ingresso crossover (accessorio opzionale)

Per **installare il pannello di ingresso crossover**, seguire questa procedura:

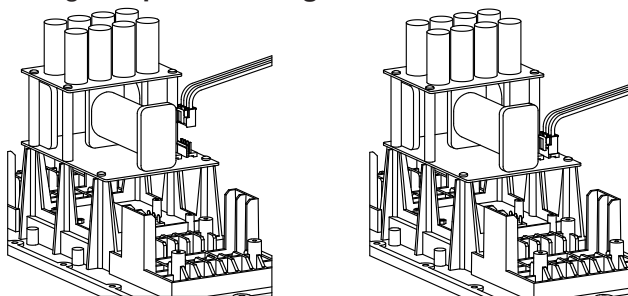
1. Rimuovere il **pannello di ingresso standard**.



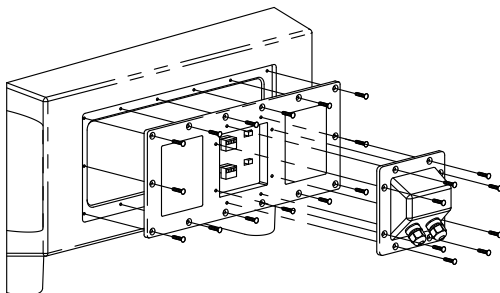
2. Scollegare il **pannello di ingresso standard**.



3. Collegare il **pannello di ingresso crossover**.



4. Installare il **pannello di ingresso crossover**.



5. Installare la **protezione dalle intemperie**, se applicabile.

5 Cablaggio

5.1 Pannello di ingresso standard

5.1.1 Funzionamento in modalità mono



Attenzione!

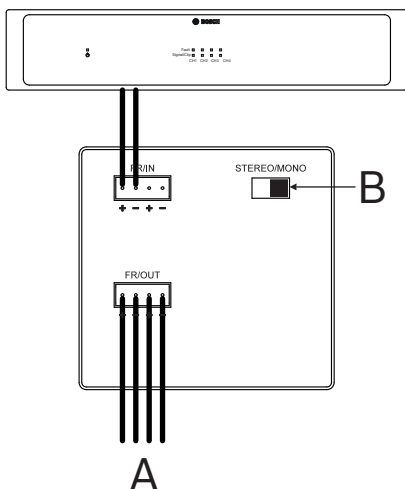
Per il funzionamento in modalità mono, utilizzare solo i primi due pin o gli ultimi due pin del connettore FR/IN. Non collegare l'amplificatore a tutti e quattro i pin.

Un collegamento non corretto può causare danni all'amplificatore.

L'amplificatore, il subwoofer e gli altoparlanti sono cablati per il funzionamento in modalità MONO. Tale modalità è altamente consigliata per supportare l'apparecchio mentre vengono effettuati questi collegamenti. Collegare tutti i fili all'altoparlante nella piastra terminale posteriore rispettando la polarità delle connessioni. Una volta effettuati tutti i collegamenti, verificare il funzionamento dell'intero sistema.

A: uscita parallela full-range

B: interruttore STEREO/MONO impostato su mono.



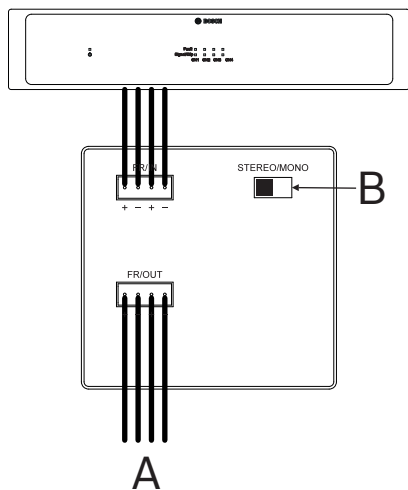
5.1.2

Funzionamento stereo

L'amplificatore, il subwoofer e gli altoparlanti sono cablati per il funzionamento STEREO. Tale modalità è altamente consigliabile per supportare l'apparecchio mentre vengono effettuati questi collegamenti. Collegare tutti i fili all'altoparlante nella piastra terminale posteriore rispettando la polarità delle connessioni. Una volta effettuati tutti i collegamenti, verificare il funzionamento dell'intero sistema.

A: uscita parallela full-range

B: interruttore STEREO/MONO impostato su stereo.



5.2 Pannello di ingresso con trasformatore (accessorio opzionale)

5.2.1 Funzionamento mono



Attenzione!

Per il funzionamento in modalità mono, utilizzare solo i primi due pin o gli ultimi due pin del connettore FR/IN. Non collegare l'amplificatore a tutti e quattro i pin.

Un collegamento non corretto può causare danni all'amplificatore.

L'amplificatore, il subwoofer e gli altoparlanti sono cablati per il funzionamento in modalità MONO. Tale modalità è altamente consigliata per supportare l'apparecchio mentre vengono effettuati questi collegamenti. Collegare tutti i fili all'altoparlante nella piastra terminale posteriore rispettando la polarità delle connessioni. Una volta effettuati tutti i collegamenti, verificare il funzionamento dell'intero sistema.

Gli altoparlanti devono essere impostati sulla modalità a 70 V/100 V.

A: interruttore STEREO/MONO impostato sulla modalità mono.

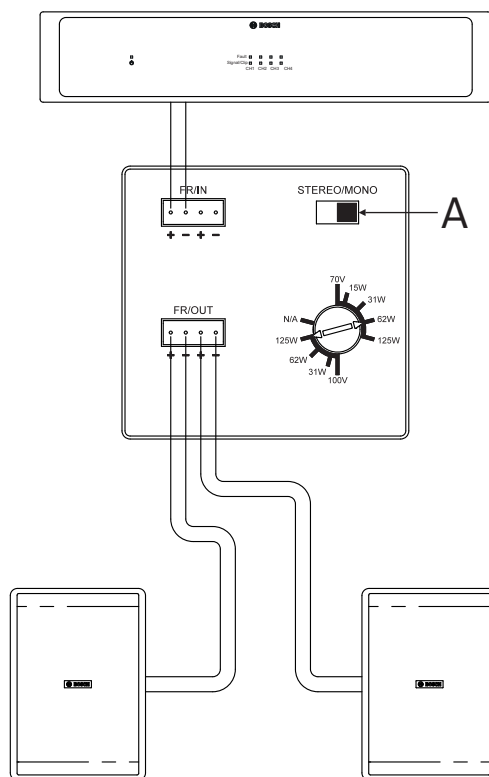


Figura 5.1: Configurazione mono 1

A: interruttore STEREO/MONO impostato su modalità mono.

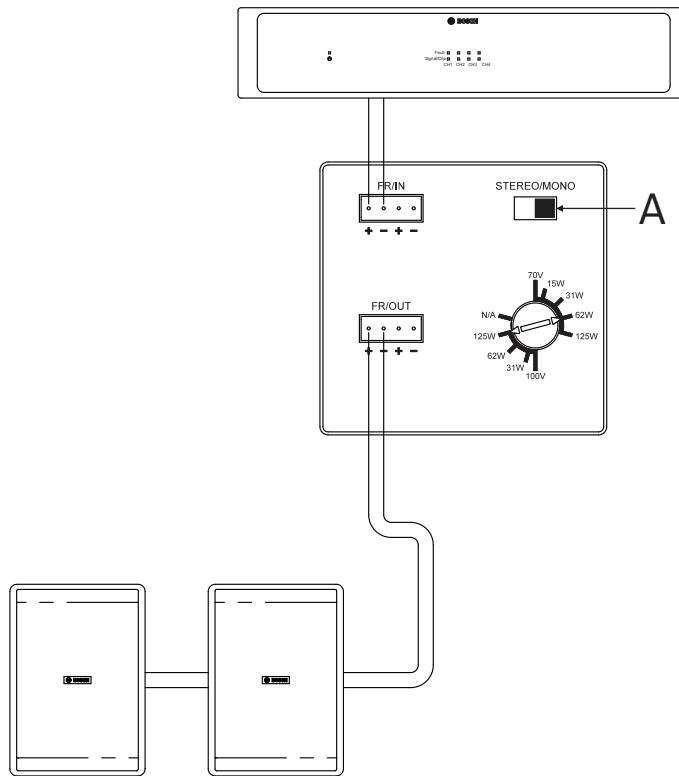


Figura 5.2: Configurazione mono 2

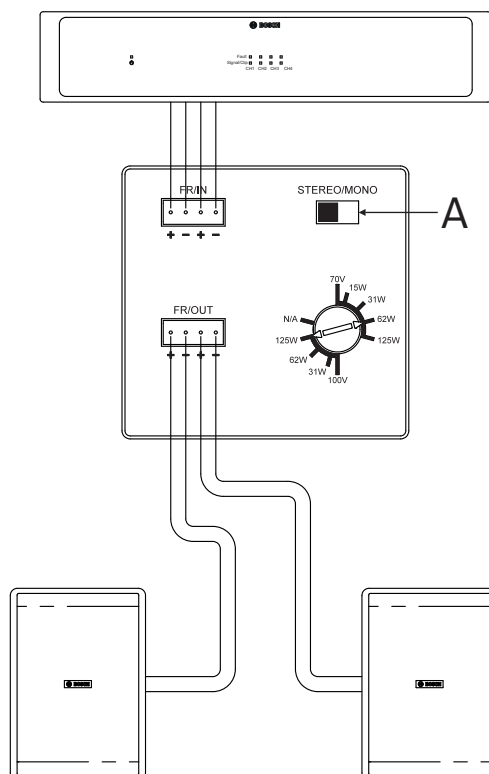
5.2.2

Funzionamento in modalità stereo

L'amplificatore, il subwoofer e gli altoparlanti sono cablati per il funzionamento in modalità STEREO. Tale modalità è altamente consigliata per supportare l'apparecchio mentre vengono effettuati questi collegamenti. Collegare tutti i fili all'altoparlante nella piastra terminale posteriore rispettando la polarità delle connessioni. Una volta effettuati tutti i collegamenti, verificare il funzionamento dell'intero sistema.

Gli altoparlanti devono essere impostati sulla modalità a 70 V/100 V.

A: interruttore STEREO/MONO impostato su stereo.



5.3 Pannello di ingresso crossover (accessorio opzionale)

5.3.1 Funzionamento in modalità mono



Attenzione!

Per il funzionamento in modalità mono, utilizzare solo i primi due pin o gli ultimi due pin del connettore FR/IN. Non collegare l'amplificatore a tutti e quattro i pin.

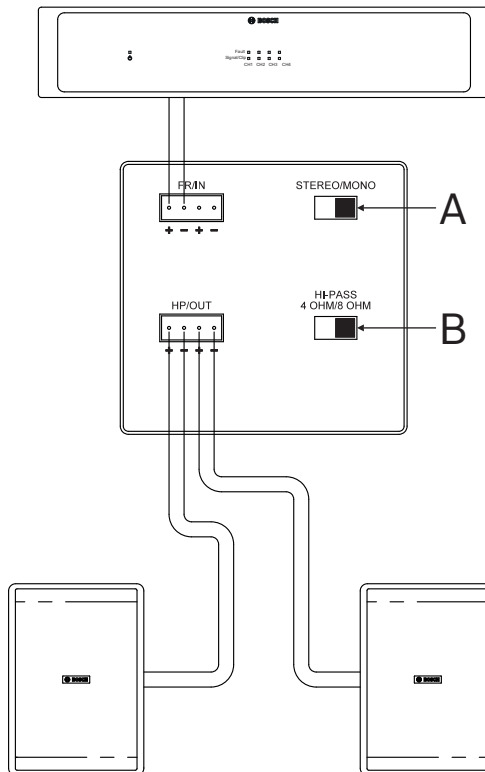
Un collegamento non corretto può causare danni all'amplificatore.

L'amplificatore, il subwoofer e gli altoparlanti sono cablati per il funzionamento in modalità MONO. Tale modalità è altamente consigliata per supportare l'apparecchio mentre vengono effettuati questi collegamenti. Collegare tutti i fili all'altoparlante nella piastra terminale posteriore rispettando la polarità delle connessioni. Una volta effettuati tutti i collegamenti, verificare il funzionamento dell'intero sistema.

L'opzione mostrata utilizza altoparlanti da 8 ohm.

A: interruttore STEREO/MONO impostato sulla modalità mono.

B: interruttore HI-PASS 4 OHM/8 OHM impostato su 8 ohm.



5.3.2

Funzionamento in modalità stereo

L'amplificatore, il subwoofer e gli altoparlanti sono cablati per il funzionamento in modalità STEREO. Tale modalità è altamente consigliata per supportare l'apparecchio mentre vengono effettuati questi collegamenti. Collegare tutti i fili all'altoparlante nella piastra terminale posteriore rispettando la polarità delle connessioni. Una volta effettuati tutti i collegamenti, verificare il funzionamento dell'intero sistema.

Entrambe le opzioni mostrate utilizzano altoparlanti da 8 ohm.

A: interruttore STEREO/MONO impostato sulla modalità stereo.

B: interruttore HI-PASS 4 OHM/8 OHM impostato su 8 ohm.

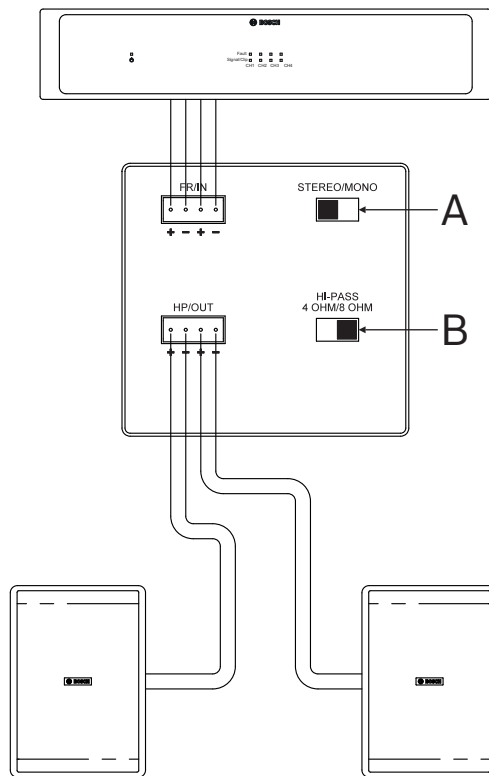


Figura 5.3: Configurazione stereo 1

A: interruttore STEREO/MONO impostato sulla modalità stereo.

B: interruttore HI-PASS 4 OHM/8 OHM impostato su 4 ohm.

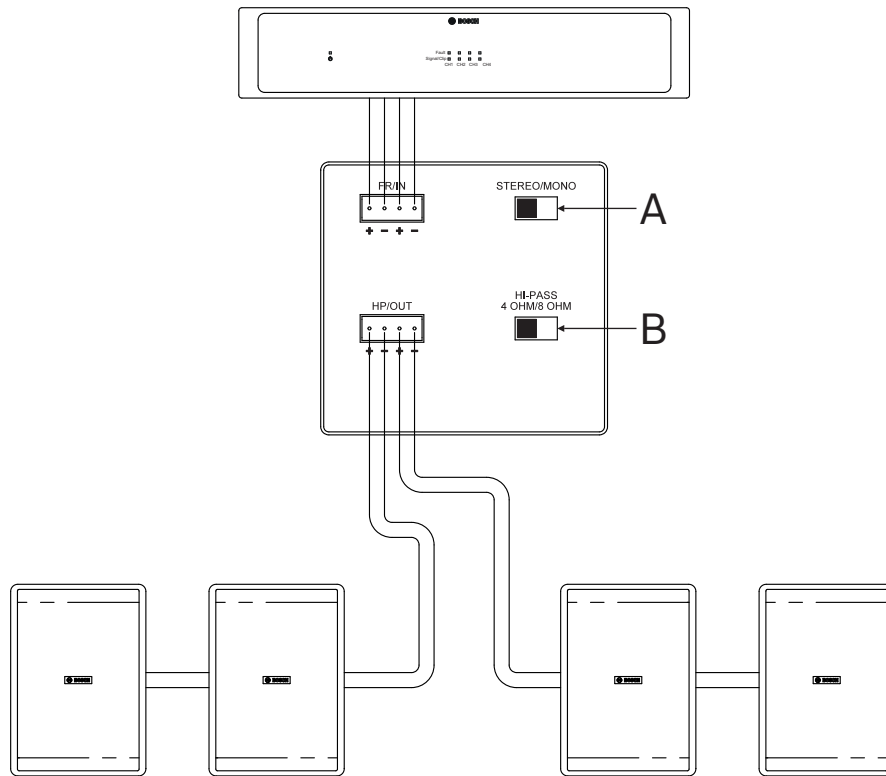


Figura 5.4: Configurazione stereo 2

6 Risoluzione dei problemi

Problema	Possibili cause	Azione
Nessun suono	Amplificatore	Collegare alle uscite dell'amplificatore un altoparlante di prova dal funzionamento sicuro. Se l'audio non viene emesso, controllare che tutte le apparecchiature elettroniche siano accese, l'instradamento del segnale sia corretto, la fonte sia attiva, il volume sia alto e così via. Correggere/riparare/sostituire in base alle esigenze. Se l'audio viene emesso, il problema è nel cablaggio.
	Cablaggio	Verificare di aver collegato all'amplificatore le coppie di fili corrette. Eseguire una riproduzione a basso livello tramite l'amplificatore (ad esempio, da un lettore CD o un sintonizzatore). Collegare l'altoparlante di prova in parallelo con la linea che non funziona correttamente. Se l'audio non viene emesso o è molto debole, la linea presenta un cortocircuito (probabilmente è danneggiata). Se il livello dell'audio è normale, il filo è aperto (probabilmente un filo tagliato o una connessione mancante). Mediante l'altoparlante di prova, spostare la linea verso il basso e verificare ogni connessione/collegamento fino a individuare il problema e correggerlo. Rispettare la corretta polarità.
		Verificare che gli ingressi e le uscite siano connessi ai fili corretti. Se il pannello di ingresso del subwoofer non è collegato correttamente, verrà emesso pochissimo audio o non ne verrà emesso affatto. Rispettare la corretta polarità.
Risposta in bassa frequenza insufficiente	Altoparlanti cablati fuori polarità	Quando due altoparlanti sono collegati fuori polarità (fuori fase), le basse frequenze si annullano acusticamente l'una con l'altra. Osservare attentamente le indicazioni sui fili dell'altoparlante. Verificare che il terminale (+) dell'amplificatore sia collegato ai terminali di colore rosso dell'altoparlante e che il terminale (-) dell'amplificatore sia collegato ai terminali neri dell'altoparlante.
	Pannello del subwoofer cablato in modo non corretto	Utilizzando un altoparlante di prova come descritto in precedenza, verificare che tutti i cavi dell'amplificatore e dell'altoparlante siano collegati ai terminali corretti con la polarità appropriata. È sufficiente l'inversione di un solo set di cavi dell'amplificatore per eliminare completamente l'uscita dei bassi dal subwoofer.
Audio intermittente, ad esempio, fruscii o distorsioni	Collegamento errato	Controllare tutti i collegamenti all'amplificatore e agli altoparlanti per assicurarsi che siano puliti e saldi. Se il problema persiste, potrebbe riguardare l'amplificatore o il cablaggio. Vedere altre azioni precedenti.
Disturbi costanti come brusio, sibilo, ronzio	Amplificatore o altro dispositivo elettronico difettoso	Se il disturbo è presente ma non vi è materiale in esecuzione, la causa probabile è nella catena del segnale nei dispositivi elettronici. Valutare ogni componente per isolare il problema.
	Ciclo di terra o sistema di messa a terra del sistema insufficiente	Controllare e correggere la messa a terra del sistema, come richiesto.

7 Dati tecnici

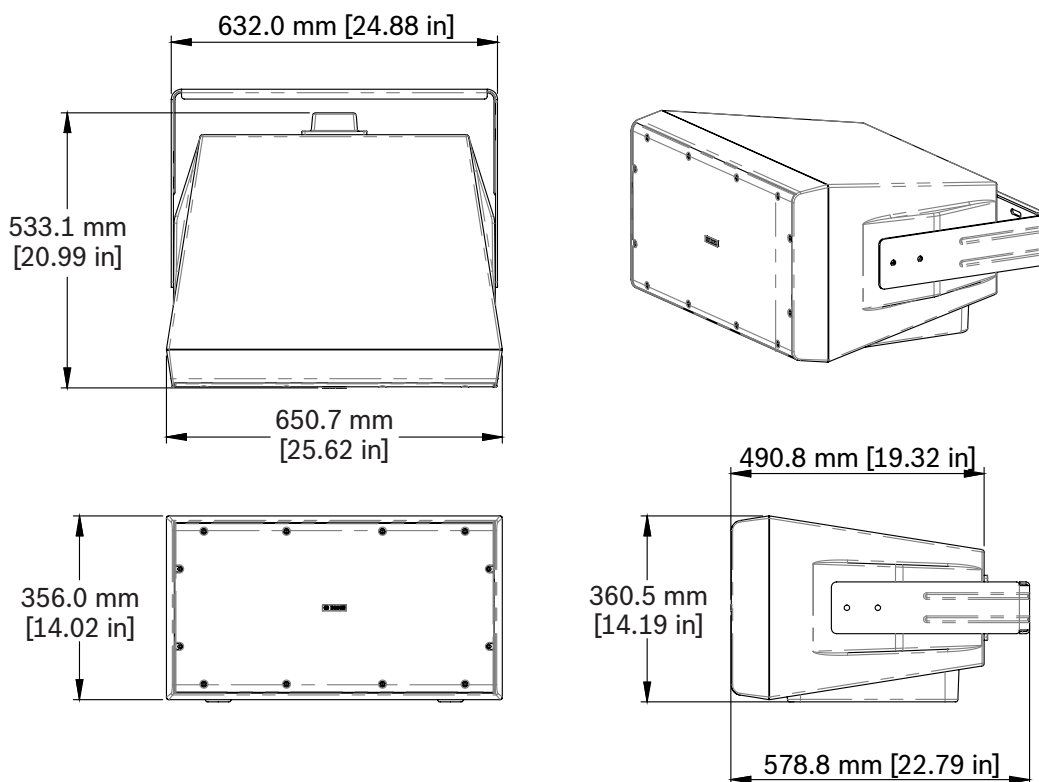
Risposta in frequenza (-10 dB) ¹ :	33 Hz - 500 Hz
Sensibilità ² :	94 dB
SPL max. (calcolato):	120 dB (126 dB di picco)
Potenza:	400 W (1600 W di picco), rumore rosa continuo (100 ore)
Z inferiore:	Sì
Impedenza nominale:	(2) 8 Ω (modalità stereo); (1) 4 Ω (modalità mono)
Passa-alto consigliato:	40 Hz (24 dB/ottava)
Trasformatore in ingresso (70 V/100 V):	Accessorio opzionale
Prese del trasformatore:	Accessorio opzionale
Trasduttore LF:	Due da 10" (254 mm)
Connettori:	Due connettori di blocco a 4 pin estraibili (Euroblock) - Ingresso e uscita. Dimensione max. cavi 12 AWG (2,05 mm).
Specifiche ambientali:	IP-54 (in base a IEC-60529); IP-65 con coperchi per le porte
Colore:	Nero (RAL 9004) o bianco (RAL 9003)
Dimensioni (A x L x P) ³ :	356 mm x 651 mm x 491 mm
Peso netto ³ :	17,9 kg
Peso Lordo:	21 Kg
Hardware incluso:	(2) piedini per subwoofer, chiave a brugola, coperchio protettivo pannello input, (8) viti per il coperchio protettivo del pannello input, (2) coperture per le porte IP65, (12) viti per le coperture delle porte IP65
Q.tà inclusa nella confezione:	1

¹Half-space (montaggio a parete).

²Half-space (a parete), in media 50 Hz - 150 Hz, 1 W.

³Senza staffa a U.

7.1 Dimensioni



7.2 Risposta in frequenza e impedenza

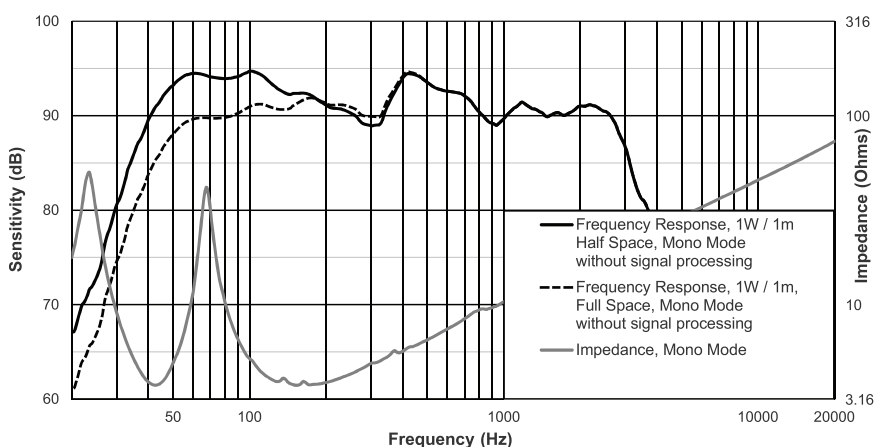


Figura 7.1: Risposta in frequenza e impedenza

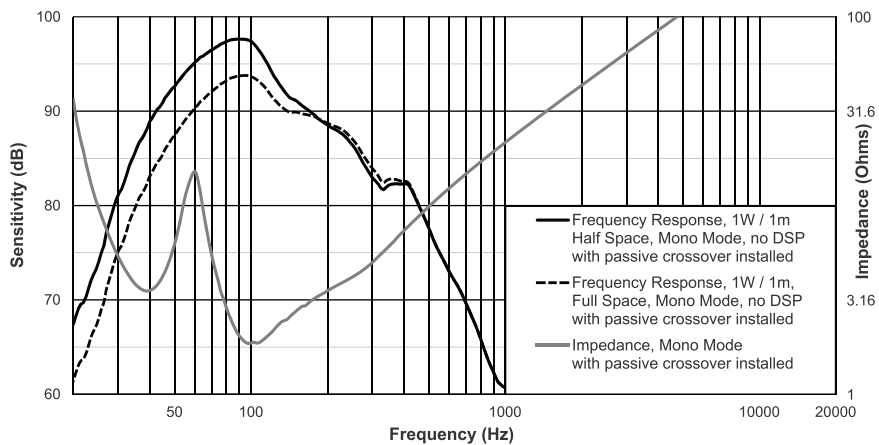
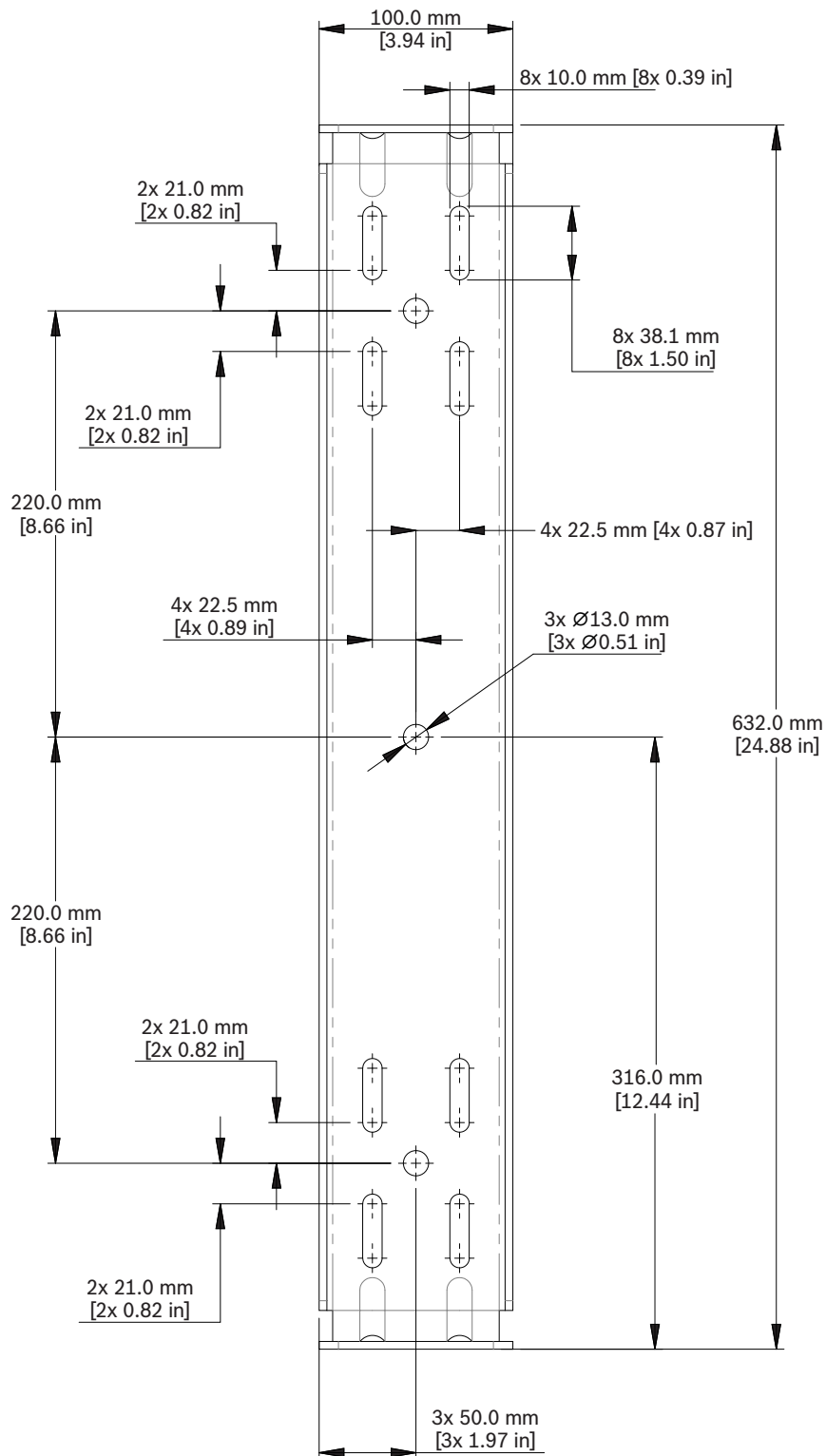


Figura 7.2: Risposta in frequenza e impedenza con crossover

8 Dimensioni della staffa a U (accessorio opzionale)

Le dimensioni della staffa a U non sono in scala e sono indicate unicamente come riferimento.





Bosch Security Systems B.V.

Torenallee 49
5617 BA Eindhoven
Netherlands

www.boschsecurity.com

© Bosch Security Systems B.V., 2018