



**BOSCH**

# LB20 Premium Subwoofer

LB20-SW400-D | LB20-SW400-L



**zh-CHS** Installation manual



## 目录

1	安全性	4
1.1	吊挂	4
1.2	注意	4
2	简短信息	5
3	简介	6
3.1	系统特性	6
3.2	装箱单	7
3.3	产品信息	8
4	安装	9
4.1	吊挂低频扬声器	9
4.2	更换徽标	10
4.3	安装IP65端口盖	11
4.4	安装U形支架 - 可选附件	12
4.5	安装变压器输入面板 - 可选附件	12
4.6	安装分频输入面板 - 可选附件	14
5	接线	15
5.1	标准输入面板	15
5.1.1	单声道操作	15
5.1.2	立体声操作	16
5.2	变压器输入面板 - 可选附件	17
5.2.1	单声道操作	17
5.2.2	立体声操作	19
5.3	分频输入面板 - 可选附件	20
5.3.1	单声道操作	20
5.3.2	立体声操作	21
6	故障排除	23
7	技术参数	24
7.1	尺寸	25
7.2	频率响应和阻抗	25
8	U形支架尺寸 - 可选附件	27

# 1 安全性

## 1.1 吊挂



### 警告!

任何设备的吊挂都存在潜在危险，只能由充分了解高空吊挂技术和法规的人员来执行。Bosch强烈建议在吊挂所有的扬声器时都应考虑当前所有的国家/地区以及地方的法律和法规。安装人员有责任确保所有扬声器都按照该要求进行安装。扬声器吊挂完成后，Bosch强烈建议至少每年检查系统一次，或根据法律法规的要求进行检查。如果发现存在薄弱或损坏的迹象，应立即采取补救措施。用户有责任确保墙壁、天花板或结构能够支撑所有吊挂其上的设备。用于悬挂与Bosch无关的扬声器的任何硬件由其他方负责。

### 安全点

作为附加的安全措施，建议用户增加一个额外的悬挂点，连接到建筑物的结构支撑。此安全点应尽量紧实（最好小于1英寸）。

## 1.2



### 注意

#### 废旧电子和电气设备

您必须单独收集不再可维修的电子或电气设备，并送往回收站进行环保回收利用（应符合欧盟废弃电子和电气设备标准）。

要处理旧的电子或电气设备，您应该使用相关国家/地区建立的回收系统。

#### 版权和免责声明

保留所有权利。事先未经出版商的书面许可，不得通过任何方法、电子、机械方式、影印、录制或其它方式对本文档的任何部分进行任何形式的复制或传播。有关获得再版或摘录许可授权的信息，请联系 Electro-Voice。

内容和图示如有更改，恕不另行通知。

## 2

### 简短信息

下表列出了系列产品，并提供了CTN（商用型号）和用于标识产品名称的说明。

CTN	说明
LB20-SW400-D	低音音箱，2x10"，黑色
LB20-SW400-L	低音音箱，2x10"，白色
UB-10DB	适用于10"低频扬声器的U形支架，黑色
UB-10DW	适用于10"低频扬声器的U形支架，白色
IP-10D-TB	变压器输入，10"低频扬声器，黑色
IP-10D-TW	变压器输入，10"低频扬声器，白色
IP-10D-CB	分频输入，10"低频扬声器，黑色
IP-10D-CW	分频输入，10"低频扬声器，白色

## 3 简介

来自Electro-Voice的EVID-S10.1D低频扬声器是一款紧凑型高性能双低频扬声器，具有卓越性能，适用于最苛刻的专业和商业扩音应用场合。EVID-S10.1D低频扬声器经过研发设计适用于背景和前景音乐和扩声应用场合，是餐厅、酒吧、露台、零售商店、健身俱乐部、接待中心、主题公园、休闲中心等室内和室外应用的理想解决方案。凭借易安装性、灵活的安装解决方案选项以及抗风雨性，EVID-S10.1D低频扬声器是适合各种表面安装应用的完美解决方案。

EVID-S10.1D低频扬声器经过精心设计，可抵御恶劣的室外环境，同时也不会对室内应用的性能造成影响。该款低频扬声器符合IP54标准，其防风雨性与音箱和网罩所提供的防阳光、抗盐和防潮性能相辅相成。对于最恶劣的天气条件，通过使用随附的端口插头附件，EVID-S10.1D低频扬声器的IP防护等级可升级至IP65。

在使用这些产品之前，请通读本手册以熟悉安全信息、功能和应用场合。

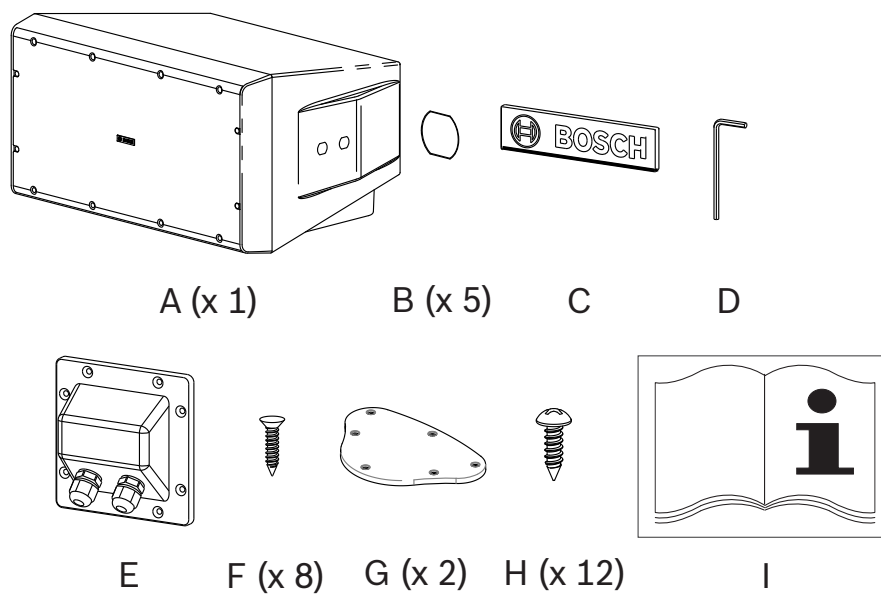
### 3.1 系统特性

- 两个10英寸长行程低音单元
- 经过精心设计，可抵御恶劣的室外环境（IP54和IP65），性能不受影响
- 400 W功率处理能力，可提供120 dB的最大声压级（126 dB峰值）
- 提供70/100 V变压器输入面板附件
- 提供分频输入面板附件

## 3.2 装箱单

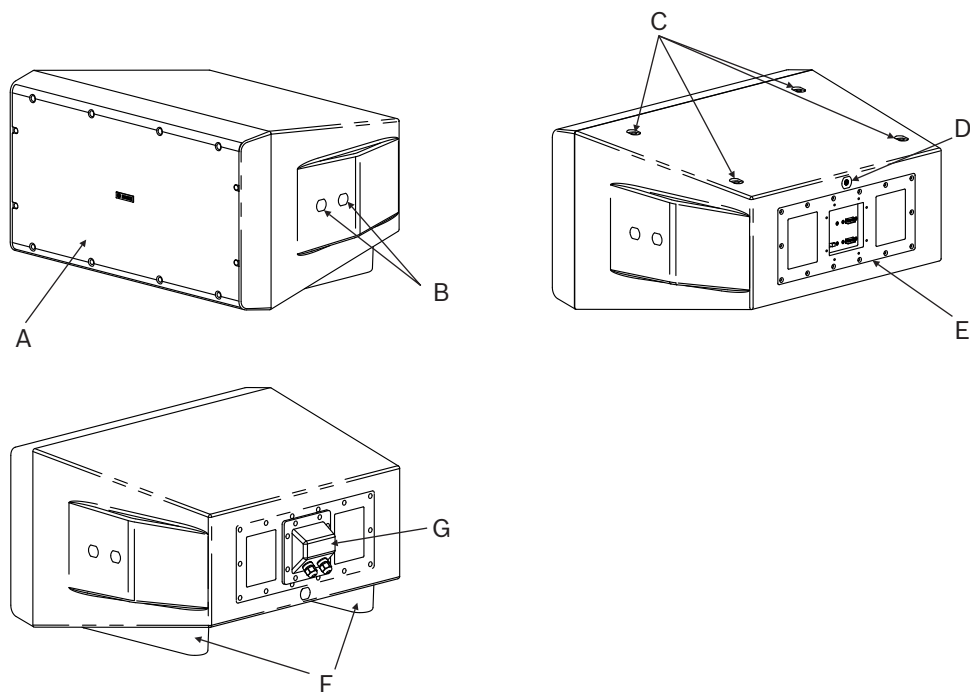
	数量	组件
A	1	低频扬声器
B	5	安装点罩
C	1	徽标 ( 备用件 )
D	1	内六角扳手
E	1	防风雨输入罩
F	8	用于防风雨输入罩的螺丝
G	2	IP65端口盖
H	12	IP65端口盖螺丝
I	1	安装手册

表格 3.1: 组件列表



图片 3.1: 组件

### 3.3 产品信息



图片 3.2: 产品信息 (右侧低频扬声器倒置显示)

项目	说明
A	网罩
B	U形支架安装点
C	M10吊挂点
D	M10安全点
E	面板输入
F	低频扬声器支脚
G	防风雨输入罩

表格 3.2: 产品信息



## 4 安装

出于安全考虑，请确保安装墙面的承重能力高于扬声器的重量。请在安装扬声器时仅使用行业认可的紧固件和安装方法。如果您不确定，请咨询专家。



### 小心!

安装人员需要负责确定和使用适合墙面构造类型的安装硬件。  
忽视此警告可能导致产品损坏和人身伤害。

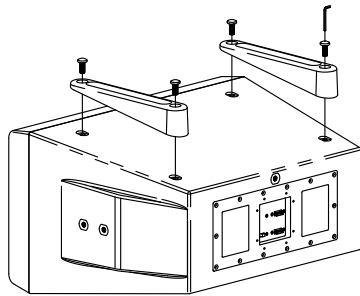
### 安全点

作为附加的安全措施，建议用户增加一个额外的悬挂点，连接到建筑物的结构支撑。此安全点应尽量紧实（最好小于1英寸）。

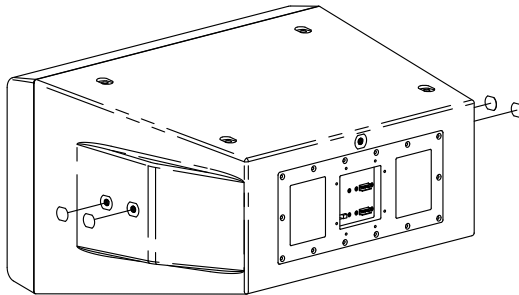
### 4.1 吊挂低频扬声器

若要吊挂低频扬声器，请执行以下操作：

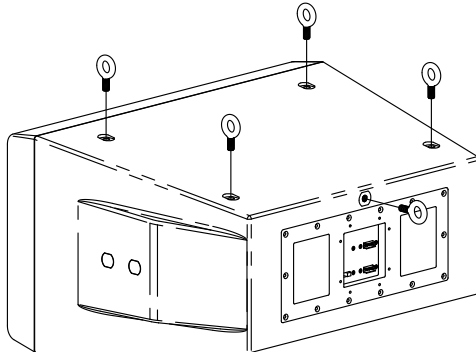
1. 将低频扬声器倒转过来。
2. 用随附的内六角扳手拆卸两个低频扬声器支脚。



3. 将安装点罩固定到U形支架安装点。

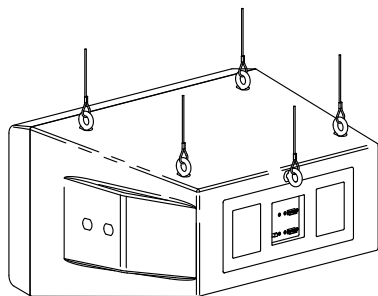


4. 通过更换徽标将其旋转，如更换徽标部分所示。
5. 将四颗10毫米额定锻造式羊眼螺栓（不随附）安装到螺纹式吊挂点。



6. 将10毫米额定锻造式羊眼螺栓（不随附）安装到安全点。

7. 使用额定接头和钢缆从羊眼螺栓吊挂**低频扬声器**。



8. 使用额定接头和钢缆从安全羊眼螺栓固定**低频扬声器**。

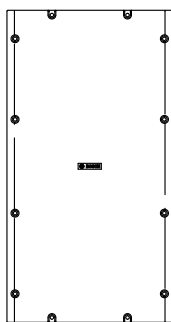
另请参见

- [更换徽标, 页面 10](#)

## 4.2

### 更换徽标

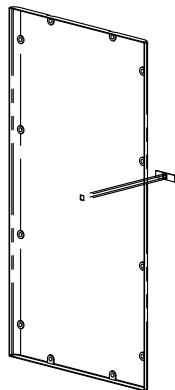
包装中随附了一个额外的徽标，图中显示的是垂直安装。



若要**更换徽标**，请执行以下操作：

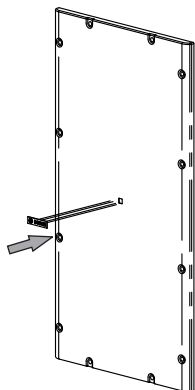
1. 移除现有的**徽标**。
2. 用酒精清理**表面**。
3. 将**徽标**背面的方形引导块与网罩上的方形引导块对齐。

*该视图为网罩和徽标的后视图。*



4. 取下**纸质背衬**。

5. 贴上徽标。  
用力按以确保徽标粘贴好。



### 4.3 安装IP65端口盖

若要安装IP65端口盖，请执行以下操作：

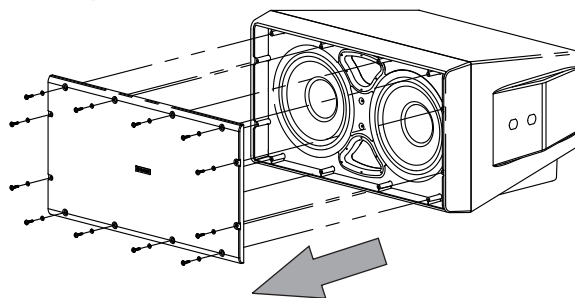


小心！

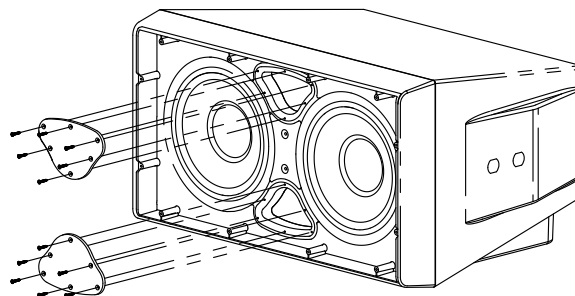
确保牢固拧紧IP65端口盖的螺丝，以防止漏水。

如果IP65端口盖安装不当，可能会损坏低频扬声器。

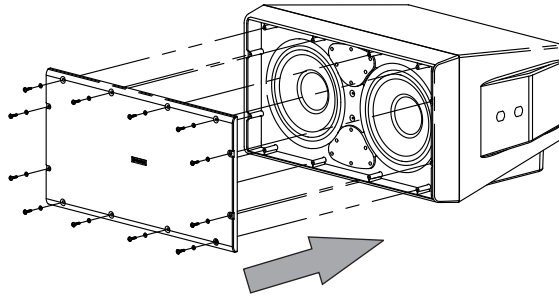
1. 拆下网罩。



2. 安装IP65端口盖。  
重复此步骤以安装第二个IP65端口盖。



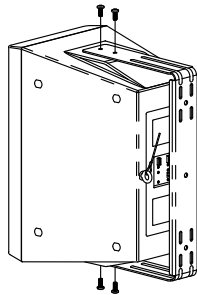
3. 重新安装网罩。



## 4.4 安装U形支架 - 可选附件

若要安装U形支架，请执行以下操作：

1. 将四颗螺丝（随附）安装到U形支架安装点中。

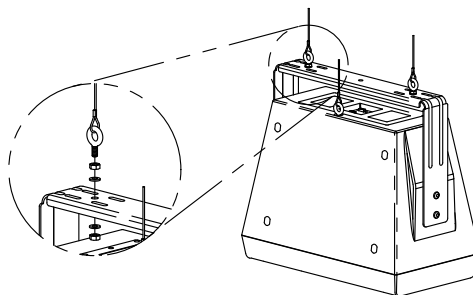


2. 将10毫米额定锻造式羊眼螺栓（不随附）安装到安全点。
3. 使用额定接头和钢缆从安全羊眼螺栓固定低音扬声器。

**使用U形支架在向下发声位置吊挂低音扬声器**

要在水平向下发声位置吊挂低音扬声器，请执行以下操作：

1. 使用锁紧垫圈将两颗10毫米额定锻造式羊眼螺栓（羊眼螺栓和锁紧垫圈不随附）安装到U形支架上的吊挂点中。

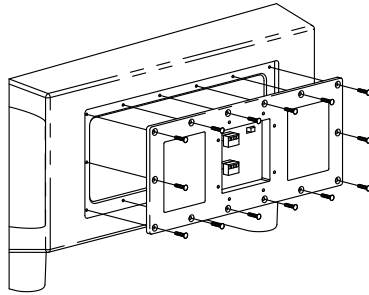


2. 将10毫米额定锻造式羊眼螺栓（不随附）安装到安全点。
3. 使用额定接头和钢缆从羊眼螺栓吊挂低音扬声器。
4. 使用额定接头和钢缆从安全羊眼螺栓固定低音扬声器。

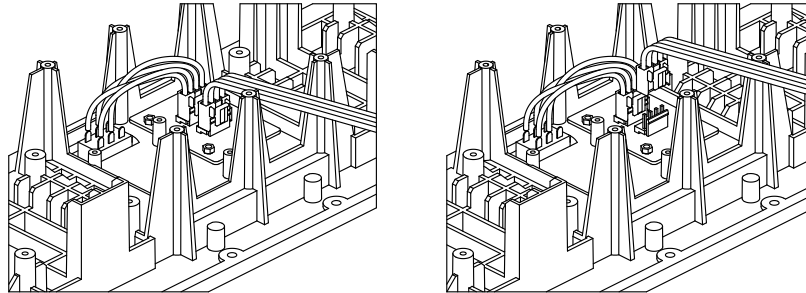
## 4.5 安装变压器输入面板 - 可选附件

要安装变压器输入面板，请执行以下操作：

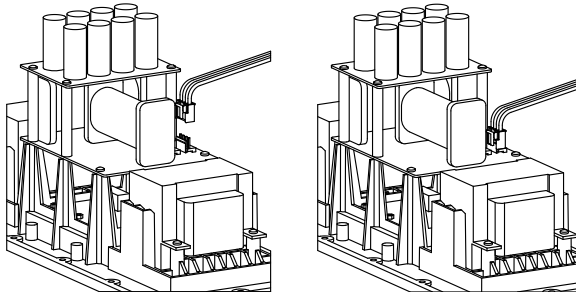
1. 取下标准输入面板。



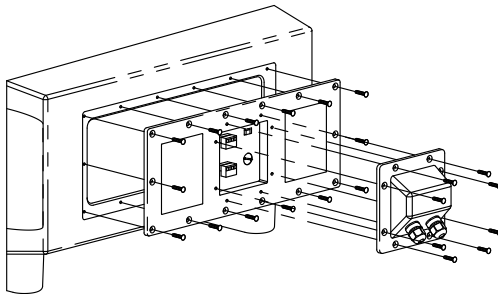
2. 断开标准输入面板。



3. 连接变压器输入面板。



4. 安装变压器输入面板。

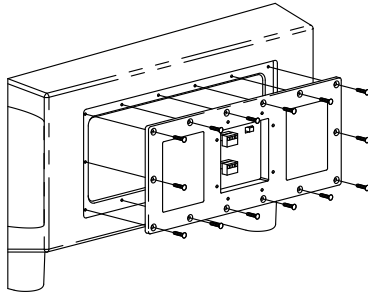


5. 安装防护罩 (如果适用)。

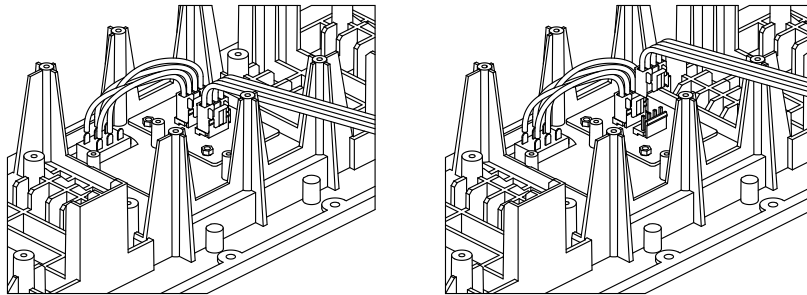
## 4.6 安装分频输入面板 - 可选附件

要安装分频输入面板，请执行以下操作：

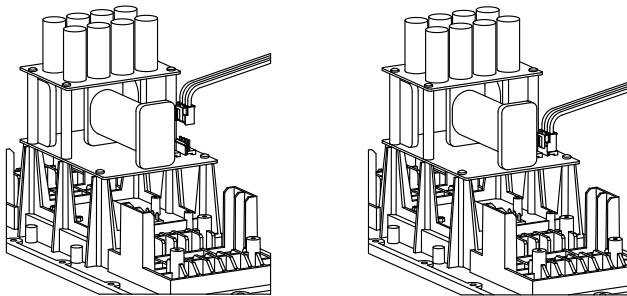
1. 取下标准输入面板。



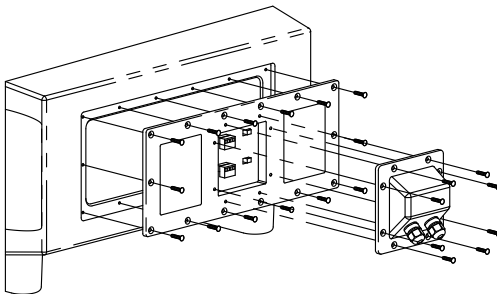
2. 断开标准输入面板。



3. 连接分频输入面板。



4. 安装分频输入面板。



5. 安装防护罩（如果适用）。

## 5

## 接线

### 5.1

### 标准输入面板

#### 5.1.1

#### 单声道操作



小心!

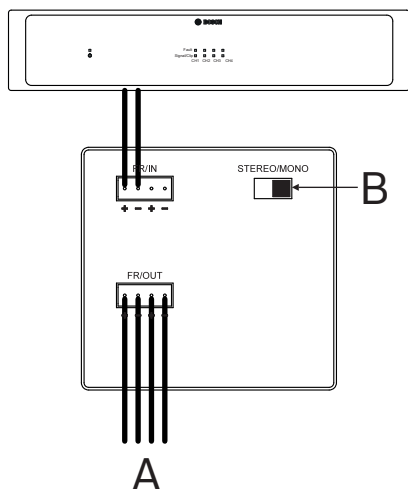
对于单声道操作，仅使用FR/IN连接器的前两个引脚或后两个引脚。请勿将放大器连接到所有四个引脚。

如果连接不正确，可能会损坏放大器。

针对单声道操作连接放大器、低频扬声器和扬声器的线路。强烈建议在进行这些连接时将设备支撑起来。通过背面接线板将所有电线连接到扬声器，注意连接的极性是否正确。完成所有连接后，请测试完整系统的运行状况。

A：全频并行输出

B：立体声/单声道转成单声道。



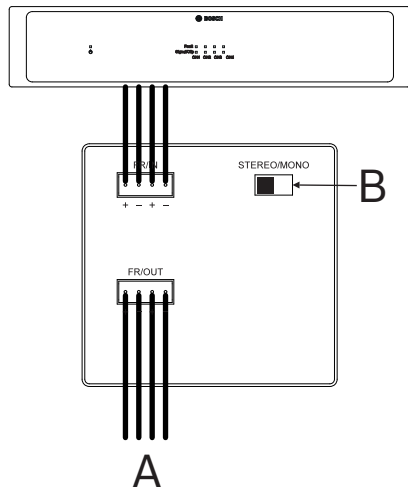
### 5.1.2

#### 立体声操作

针对立体声操作连接放大器、低频扬声器和扬声器的线路。强烈建议在进行这些连接时将设备支撑起来。通过背面接线板将所有电线连接到扬声器，注意连接的极性是否正确。完成所有连接后，请测试完整系统的运行状况。

A：全频并行输出

B：立体声/单声道转成立体声。





## 5.2 变压器输入面板 - 可选附件

### 5.2.1 单声道操作



小心!

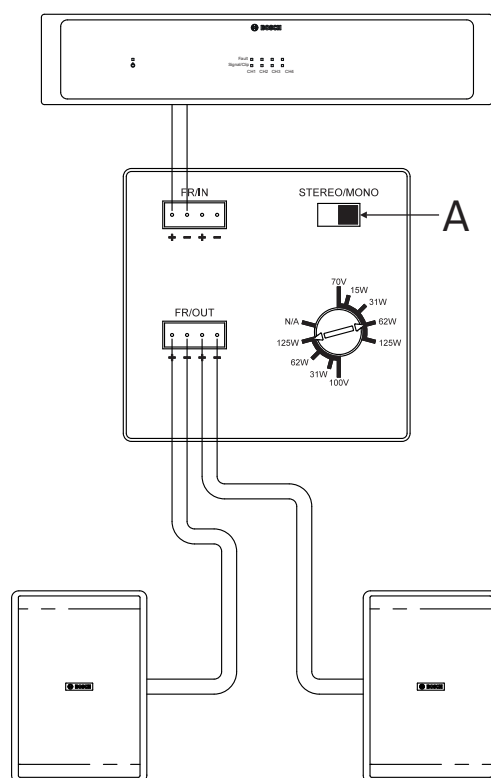
对于单声道操作，仅使用FR/IN连接器的前两个引脚或后两个引脚。请勿将放大器连接到所有四个引脚。

如果连接不正确，可能会损坏放大器。

针对单声道操作连接放大器、低频扬声器和扬声器的线路。强烈建议在进行这些连接时将设备支撑起来。通过背面接线板将所有电线连接到扬声器，注意连接的极性是否正确。完成所有连接后，请测试完整系统的运行状况。

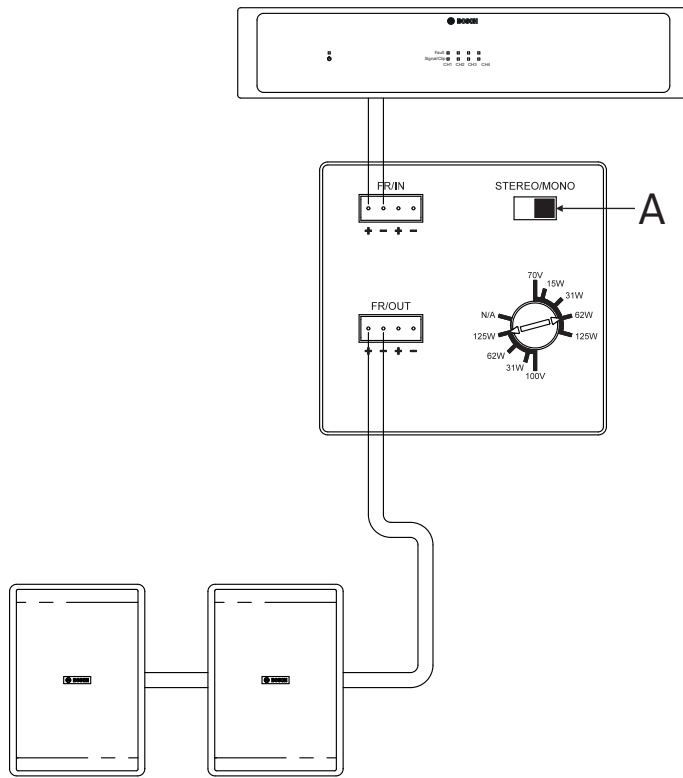
扬声器必须设置为70V/100V模式。

A：立体声/单声道转成单声道。



图片 5.1: 单声道配置1

A：立体声/单声道转成单声道。



图片 5.2: 单声道配置2

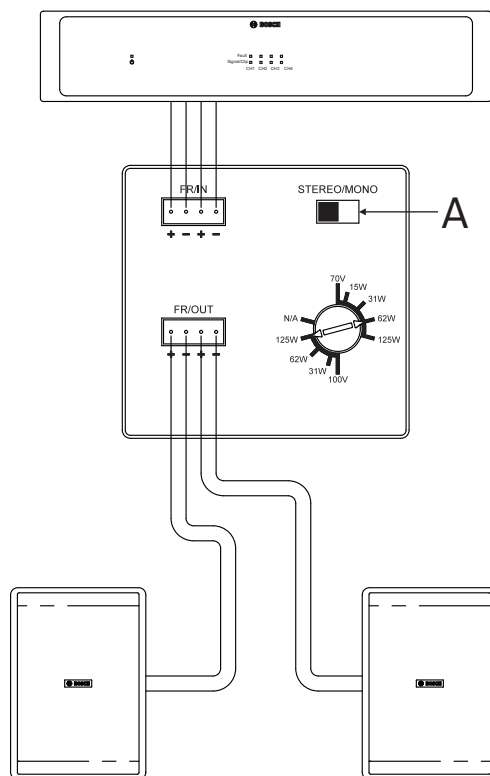
## 5.2.2

### 立体声操作

针对立体声操作连接放大器、低频扬声器和扬声器的线路。强烈建议在进行这些连接时将设备支撑起来。通过背面接线板将所有电线连接到扬声器，注意连接的极性是否正确。完成所有连接后，请测试完整系统的运行状况。

扬声器必须设置为70V/100V模式。

A：立体声/单声道转成立体声。



## 5.3 分频输入面板 - 可选附件

### 5.3.1 单声道操作



**小心!**

对于单声道操作，仅使用FR/IN连接器的前两个引脚或后两个引脚。请勿将放大器连接到所有四个引脚。

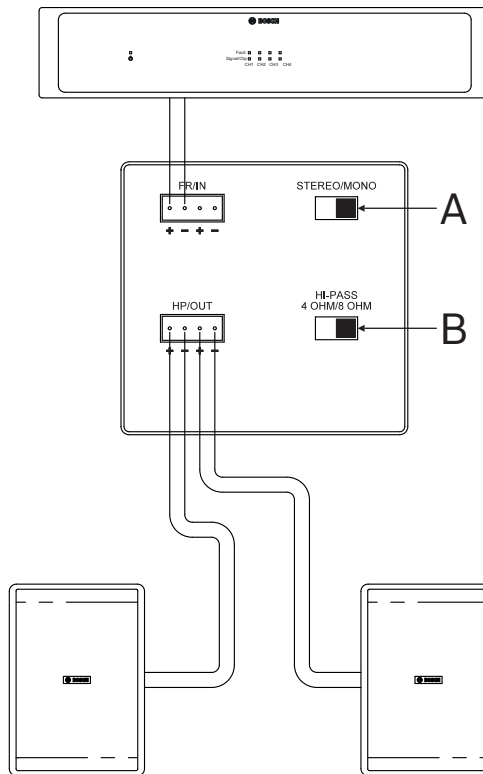
如果连接不正确，可能会损坏放大器。

针对单声道操作连接放大器、低频扬声器和扬声器的线路。强烈建议在进行这些连接时将设备支撑起来。通过背面接线板将所有电线连接到扬声器，注意连接的极性是否正确。完成所有连接后，请测试完整系统的运行状况。

所示的选项是使用8欧姆扬声器。

**A**：立体声/单声道转成单声道。

**B**：高通4欧姆/8欧姆转成8欧姆。



### 5.3.2

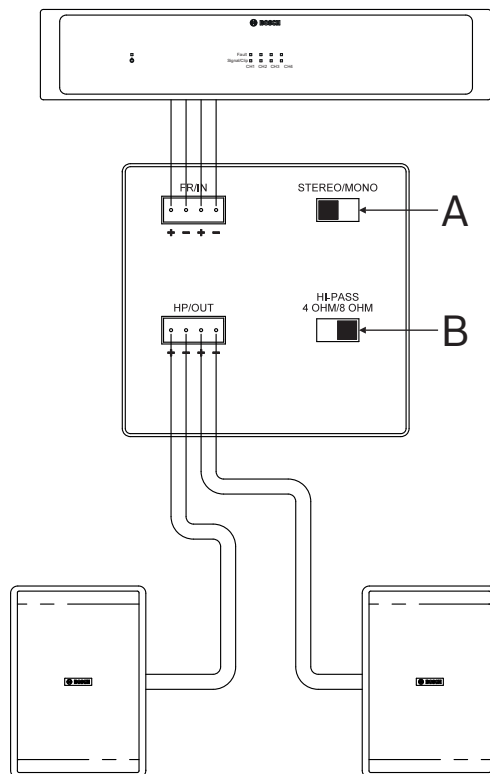
#### 立体声操作

针对立体声操作连接放大器、低频扬声器和扬声器的线路。强烈建议在进行这些连接时将设备支撑起来。通过背面接线板将所有电线连接到扬声器，注意连接的极性是否正确。完成所有连接后，请测试完整系统的运行状况。

所示的两个选项都是使用8欧姆扬声器。

A：立体声/单声道转成立体声。

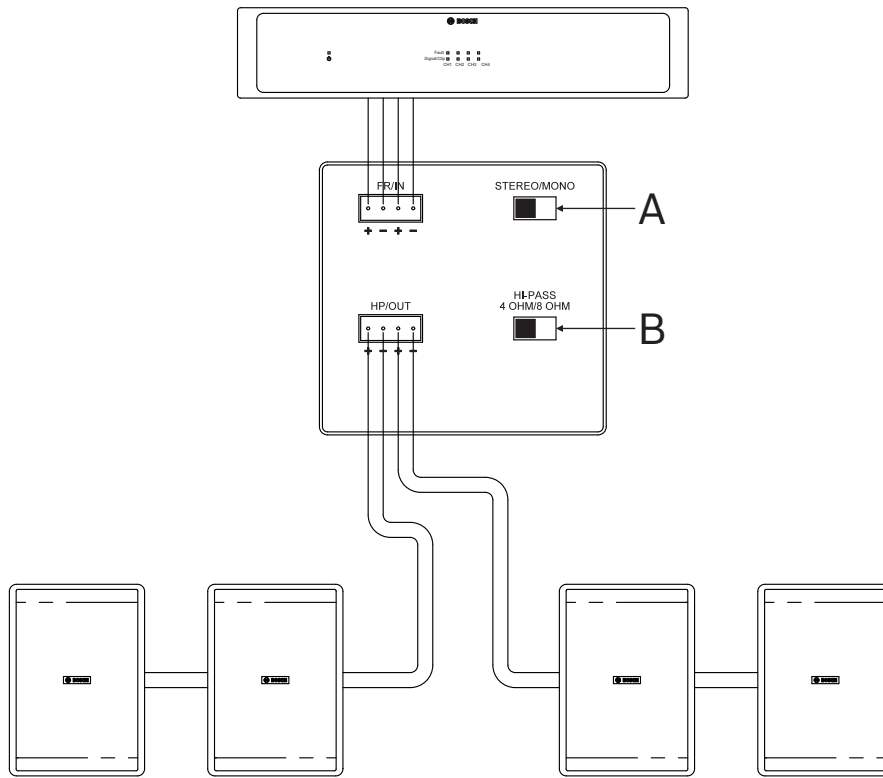
B：高通4欧姆/8欧姆转成8欧姆。



图片 5.3: 立体声配置1

A：立体声/单声道转成立体声。

B：高通4欧姆/8欧姆转成4欧姆。



图片 5.4: 立体声配置2

## 6 故障排除

问题	可能原因	操作(A)
没有声音	功率放大器	将已知可正常工作的测试扬声器连接到功率放大器的输出端口上。如果没有声音，请检查所有电子设备是否均已接通、信号传输是否正确，音源是否开启、音量是否已调大等等。必要时进行校正/维修/更换。如果有声音，则是接线存在问题。
	接线	<p>检查用来连接功率放大器的线对是否正确。通过功率放大器播放一些低电平的内容（例如，CD播放器或调谐器中的内容）。将测试扬声器与故障线路并联。如果声音消失或非常微弱，则表明线路中存在短路（可能由严重刮擦、挤压或错误连接造成）。如果音量正常，则表明线路为断路（可能由断线或忘记连接造成）。使用测试扬声器，顺着线路测试每个连接处/接头，直到发现问题所在并排除。遵循正确的极性。</p> <p>检查输入端口和输出端口所连接的线路是否正确。如果超低频扬声器输入面板未正确接线，声音将会很小或没有声音。遵循正确的极性。</p>
低频响应不佳	扬声器连线极性不正确	如果两只扬声器连接极性不正确（反相），低频将彼此产生声学抵消作用。仔细观察扬声器电线上的接线标志或记号。确认功率放大器(+)端子已连接到红色扬声器端子，并且功率放大器(-)端子已连接到黑色扬声器端子。
	超低频扬声器面板接线不正确	按上面所述使用测试扬声器，检查是否所有放大器和扬声器电线都已连接到正确的端子且极性正确。仅仅将一套放大器电线接反就可能切断低音扬声器的所有低音输出。
间歇输出，例如破裂音或失真	连接故障	检查功率放大器和扬声器上的所有连接，确保干净、牢固。如果问题仍然存在，则可能与放大器或接线有关。请查看上述其他措施。
持续噪音，例如嗡嗡声、嘶嘶声或蜂鸣声	功率放大器或其他电子设备有缺陷	如果未播放任何节目源但存在杂音，可能是电子设备的信号链所导致的。请评估每个组件以隔离问题。
	系统接地或接地环路不良	按照要求，检查并更正系统接地。

## 7 技术参数

频率响应(-10 dB) <sup>1</sup> :	33 Hz - 500 Hz
灵敏度 <sup>2</sup> :	94 dB
最大声压级 ( 计算 ) :	120 dB ( 126 dB峰值 )
驱动功率 :	400 W ( 1600 W峰值 ) 持续粉红噪音 ( 100个小时 )
低阻 :	是
额定阻抗 :	(2) 8 Ω ( 立体声模式 ) ; (1) 4 Ω ( 单声道模式 )
推荐高通 :	40 Hz (24 dB/octave)
输入变压器(70 V/100 V) :	可选附件
变压器抽头 :	可选附件
低频换能器 :	两个10英寸 ( 254毫米 )
连接器 :	两个可拆卸的带锁定4针连接器 ( 欧式接线盒 ) - 输入和输出。 最大线缆尺寸12 AWG ( 2.05毫米 )。
环境规格 :	IP-54 ( 依据IEC-60529 ) ; IP-65, 带端口盖
颜色 :	黑色(RAL 9004)或白色(RAL 9003)
尺寸 ( 高 x 宽 x 深 ) <sup>3</sup> :	356毫米 x 651毫米 x 491毫米 ( 14.0英寸 x 25.6英寸 x 19.3英寸 )
净重 <sup>3</sup> :	17.9千克 ( 39.5磅 )
装运重量 :	21千克 ( 46.3磅 )
随附硬件 :	(2)个低频扬声器支脚、内六角扳手、防风雨输入罩、用于防风雨输入罩的(8)颗螺丝、(2)个IP65端口盖、(12)颗IP65端口盖螺丝
包装数量 :	1

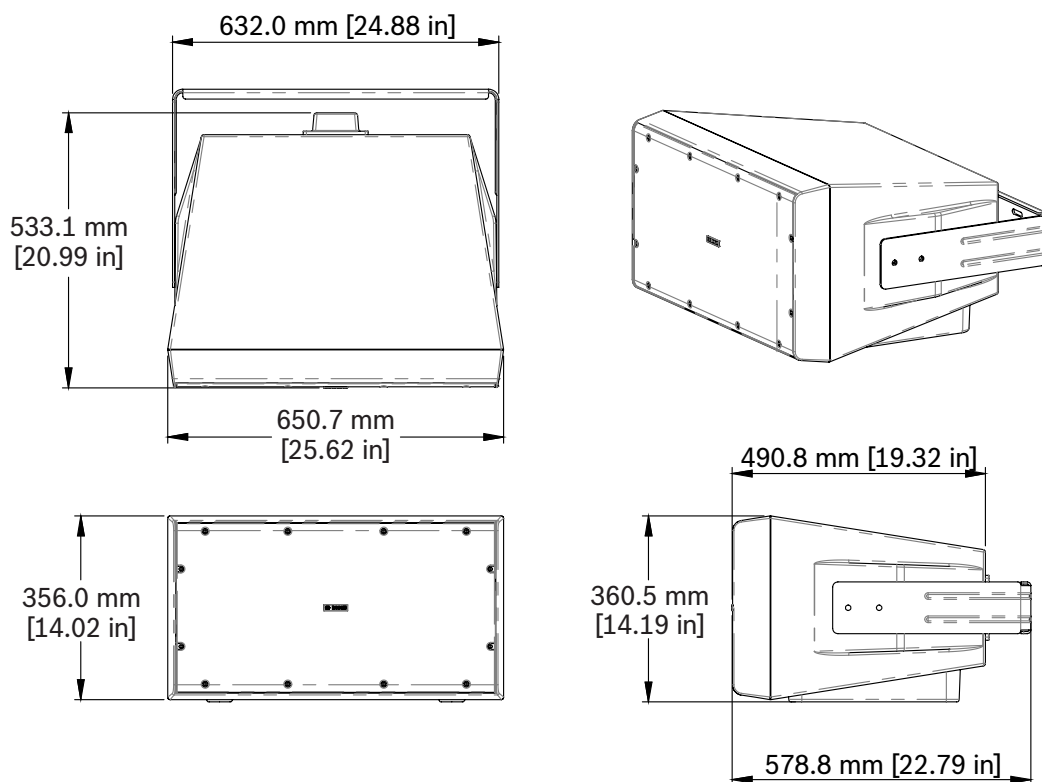
<sup>1</sup>半空间 ( 墙面安装 )。

<sup>2</sup>半空间 ( 墙上 ) , 平均50 Hz - 150 Hz , 1 W。

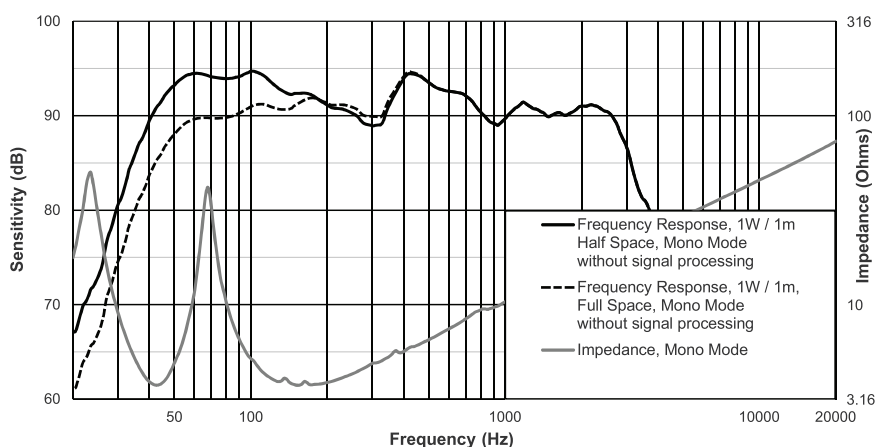
<sup>3</sup>不含支架。



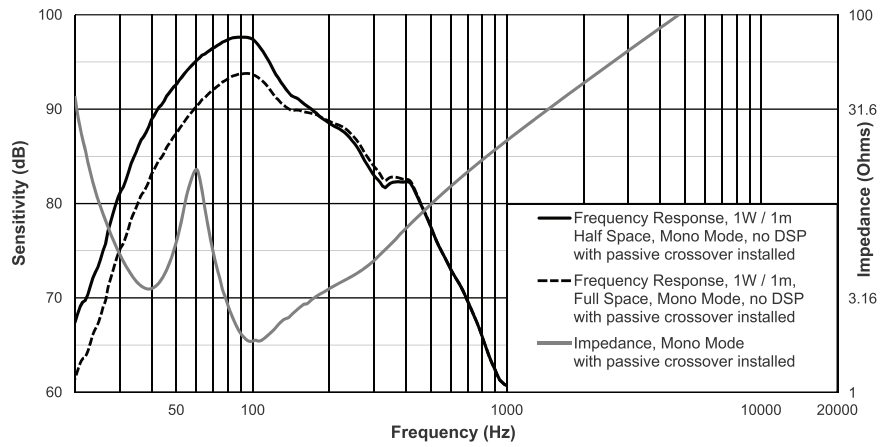
## 7.1 尺寸



## 7.2 频率响应和阻抗



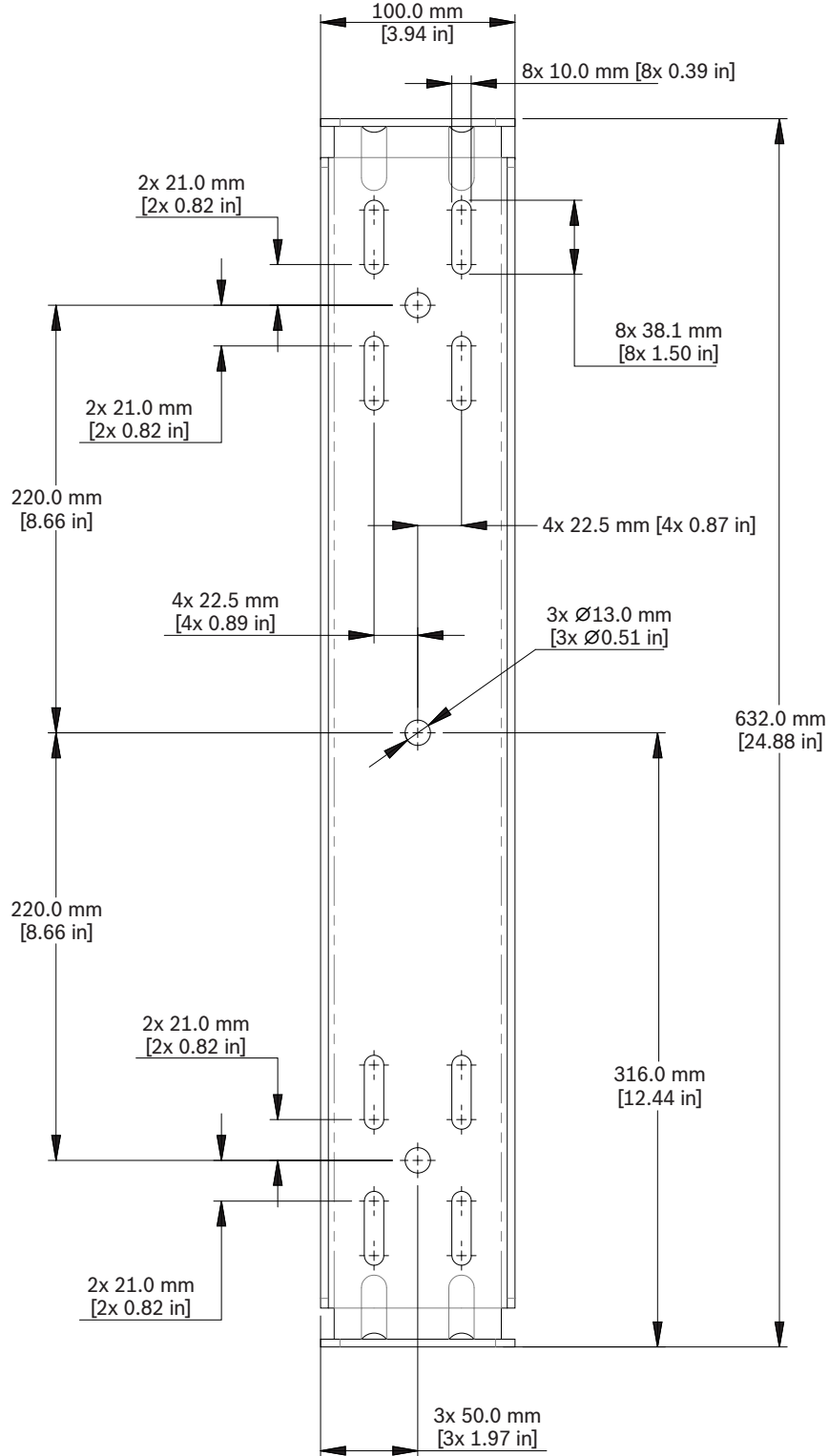
图片 7.1: 频率响应和阻抗



图片 7.2: 分频的频率响应和阻抗

# 8 U形支架尺寸 - 可选附件

U形支架尺寸未按照比例，仅供参考。





**Bosch Security Systems B.V.**

Torenallee 49

5617 BA Eindhoven

Netherlands

**[www.boschsecurity.com](http://www.boschsecurity.com)**

© Bosch Security Systems B.V., 2018