

LB20-SW400 - Cassa subwoofer 2x10"

www.boschsecurity.com



BOSCH
Tecnologia per la vita



Il subwoofer LB20-SW400 di Bosch è un altoparlante a doppio woofer da 10 pollici (254 mm) compatto, che offre prestazioni straordinarie per le applicazioni audio più complesse a livello professionale e commerciale. Progettato per la musica di sottofondo e di intrattenimento e applicazioni di amplificazione audio, il modello LB20-SW400 è la soluzione ideale per applicazioni in interni ed esterni, come ristoranti, bar, patio, negozi, centri sportivi o ricreativi, ospitalità, parchi divertimento e così via. La facilità di installazione, le opzioni flessibili per soluzioni di montaggio e la resistenza alle intemperie fanno del modello LB20-SW400 la soluzione ideale per un'ampia gamma di applicazioni di montaggio su superficie. LB20-SW400 è progettato per resistere agli ambienti esterni, senza compromettere le prestazioni per le applicazioni in interni. Il subwoofer ha una classificazione IP54 e all'impermeabilità si aggiunge l'eccezionale resistenza della griglia e dell'alloggiamento ad agenti quali sole, atmosfera salina e umidità. Per le condizioni atmosferiche più difficili, è possibile aggiornare a IP65 la classificazione del modello LB20-SW400, utilizzando l'accessorio per la porta incluso.

- ▶ Due woofer con ampia escursione da 10"
- ▶ Meticolosamente progettato per gli ambienti esterni (IP54 e IP65), senza compromettere le prestazioni.
- ▶ La potenza di 400 W garantisce un SPL massimo di 120 dB (126 dB di picco)
- ▶ Pannello accessorio per l'ingresso del trasformatore a 70 V/100 V disponibile
- ▶ Pannello accessorio per l'ingresso crossover disponibile

L'ampia gamma di altoparlanti LB20 per il montaggio su superficie è progettata per funzionare come un sistema completo in varie strutture diversi di montaggio su superficiale e per l'uso in combinazione con altri altoparlanti LB20 per soffitto e parete.

Certificazioni ed autorizzazioni

Regione	Conformità alle normative/marchi di qualità	
Globale	DOC	DECL ENV LB20-PCxx-xD_L
	IP Rating	DECL IP LB20-SW400D_L
	IP Rating	DECL IP LB20 range

Specifiche tecniche

Risposta in frequenza (-10 dB) ¹ :	33 Hz - 500 Hz
Sensibilità ² :	94 dB
SPL max. (calcolato):	120 dB (126 dB di picco)
Potenza:	400 W (1600 W di picco), rumore rosa continuo (100 ore)
Z inferiore:	Sì

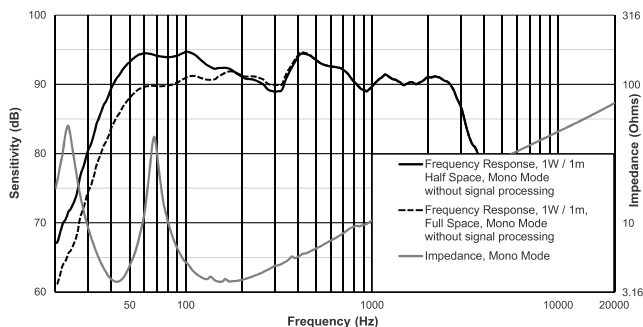
Impedenza nominale:	(2) 8 Ω (modalità stereo); (1) 4 Ω (modalità mono)
Passa-alto consigliato:	40 Hz (24 dB/ottava)
Trasformatore in ingresso (70 V/100 V):	Accessorio opzionale
Prese del trasformatore:	Accessorio opzionale
Trasduttore LF:	Due da 10" (254 mm)
Connettori:	Due connettori di blocco a 4 pin estraibili (Euroblock) - Ingresso e uscita. Dimensione max. cavi 12 AWG (2,05 mm).
Specifiche ambientali:	IP-54 (in base a IEC-60529); IP-65 con coperchi per le porte
Colore:	Nero (RAL 9004) o bianco (RAL 9003)
Dimensioni (A x L x P) ³ :	356 mm x 651 mm x 491 mm
Peso netto ³ :	17,9 kg
Peso Lordo:	21 Kg
Hardware incluso:	(2) piedini per subwoofer, chiave a brugola, coperchio protettivo pannello input, (8) viti per il coperchio protettivo del pannello input, (2) coperture per le porte IP65, (12) viti per le coperture delle porte IP65
Q.tà inclusa nella confezione:	1

¹Half-space (montaggio a parete).

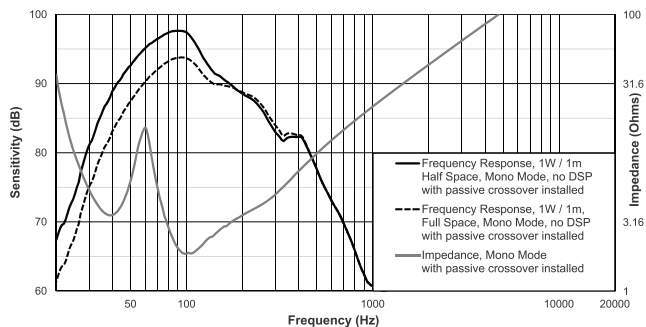
²Half-space (a parete), in media 50 Hz - 150 Hz, 1 W.

³Senza staffa a U.

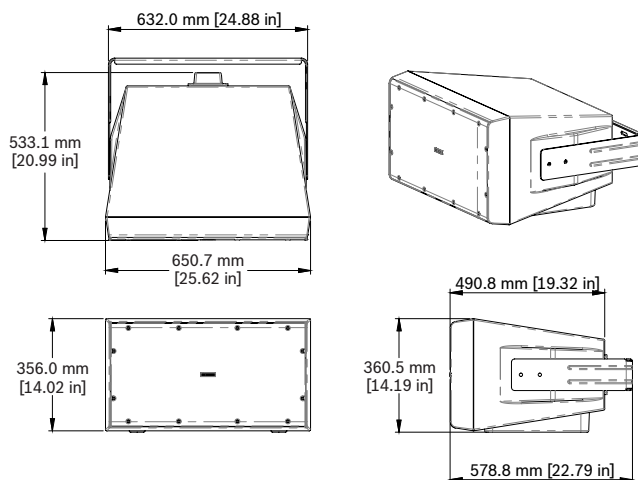
Risposta in frequenza e impedenza:



Risposta in frequenza e impedenza con crossover:



Dimensioni:



Specifiche tecniche e strutturali:

L'altoparlante deve essere un sistema a driver doppio con montaggio su superficie. Altoparlante composto da due woofer da 10" (254 mm), con cono in polipropilene resistente agli agenti atmosferici e bobina da 2" (51 mm).

Sistema di altoparlanti in grado di soddisfare i seguenti criteri di prestazione: potenza, 400 W di rumore rosa continuo IEC 60268-5 (fattore di cresta 6 dB); risposta in frequenza, 33 Hz - 500 Hz (-10 dB dalla sensibilità nominale); sensibilità, 94 dB a 1 watt, 50 Hz - 150 Hz a 1 metro; impedenza, 8 Ohm nominali in modalità stereo o 4 Ohm nominali in modalità mono. Finitura in nero verniciabile (RAL 9004) o bianco verniciabile (RAL 9003). Griglia zincata e verniciata a polvere per resistenza alla corrosione. Altoparlante progettato per installazioni a pavimento, collegabile mediante 4 punti di aggancio M10 e un punto di sicurezza M10 sulla parte posteriore. Può anche essere installato con una staffa a U, utilizzando un accessorio opzionale.

I collegamenti elettrici devono passare per il pannello di ingresso posto sul retro dell'altoparlante, che deve includere un coperchio di protezione IP65 secondo lo standard IEC 60529. L'altoparlante è dotato di due collegamenti elettrici mediante due connettori estraibili Euroblock a 4 pin, uno per l'ingresso e uno per l'uscita degli altoparlanti satellite. Pannello di

ingresso per funzionamento stereo e mono, commutabile grazie a uno switch sulla parte posteriore dell'altoparlante.

Sistema resistente agli agenti atmosferici, conforme a IEC 60068-2-5 (raggi solari), IEC 60068-2-11 (nebbia salina), IEC 60068-2-42 SO₂, IEC 60068-2-60 (anidride solforosa) e IEC 60529 IP54 (condizioni di test). Se le porte incluse sono installate, il sistema sarà certificato IEC 60529 IP65 (condizioni di test). Sistema di montaggio testato EIA 636, con fattore di sicurezza di 8:1 o superiore. Custodia in polipropilene. Peso dell'altoparlante 17,9 Kg, dimensioni 356 mm (altezza), 651 mm (larghezza) e 491 mm (profondità). L'altoparlante con montaggio su superficie deve essere il modello LB20-SW400 di Bosch.

Informazioni per l'ordinazione

LB20-SW400-D Cassa subwoofer 2x10" nero

Doppia cassa subwoofer da 10 pollici con grado di protezione IP54 e coperchi per le porte IP65, nero
Numero ordine **LB20-SW400-D**

LB20-SW400-L Cassa subwoofer 2x10" bianco

Doppia cassa subwoofer da 10 pollici con grado di protezione IP54 e coperchi per le porte IP65, bianco
Numero ordine **LB20-SW400-L**

Rappresentato da:

Europe, Middle East, Africa:
Bosch Security Systems B.V.
P.O. Box 80002
5600 JB Eindhoven, The Netherlands
Phone: + 31 40 2577 284
emea.securitysystems@bosch.com
emea.boschsecurity.com

Germany:
Bosch Sicherheitssysteme GmbH
Robert-Bosch-Ring 5
85630 Grasbrunn
Germany
www.boschsecurity.com