

LB20-SW400 – subwoofer w obudowie, 2x10"

www.boschsecurity.com



BOSCH
Technologia bliżej nas



Subwoofer LB20 SW400 firmy Bosch to kompaktowy, wysokiej klasy, podwójny głośnik niskotonowy o średnicy 10 cali (254 mm) oferujący wyjątkową wydajność w najbardziej wymagających zastosowaniach profesjonalnych i komercyjnych. Został zaprojektowany z myślą o odtwarzaniu muzyki pierwszoplanowej i tła muzycznego oraz wzmacniania dźwięku – LB20-SW400 jest idealnym rozwiązaniem do zastosowań w różnych środowiskach pod dachem i na otwartym powietrzu: w restauracjach, barach, ogródkach, sklepach, klubach fitness, hotelach, parkach rozrywki, obiektach rekreacyjnych itd. Łatwość instalacji, różnorodne opcje montażu oraz odporność na warunki pogodowe czynią z LB20-SW400 doskonałe rozwiązanie do różnych miejsc wymagających montażu powierzchniowego. LB20-SW400 został bardzo starannie zaprojektowany pod kątem odporności na warunki atmosferyczne bez uszczerbku dla jakości dźwięku przy instalacji w pomieszczeniach. Subwoofer ma klasę ochrony IP54, a dodatkowo obudowa i osłona są świetnie zabezpieczone przed oddziaływaniem słońca, soli i wilgoci. Klasę ochrony IP głośnika LB20-SW400 można

- ▶ Dwa 10-calowe głośniki niskotonowe o dużym wychyleniu membrany
- ▶ Starannie zaprojektowane do użytku na otwartym powietrzu (klasy szczelności IP54 i IP65) bez pogorszenia jakości dźwięku
- ▶ Maksymalny poziom ciśnienia akustycznego 120 dB (126 dB szczytowo) dzięki mocy wyjściowej 400 W
- ▶ Panel z transformatorem wejściowym 70/100 V dostępny jako akcesorium
- ▶ Panel krosowy z wejściami dostępny jako akcesorium

podnieść do IP65 za pomocą specjalnej zatyczki do portu akcesoriów i zapewnić odporność na ciężkie warunki pogodowe.

Głośniki z rodziny LB20 do montażu powierzchniowego zaprojektowano jako elementy kompletnego systemu instalowanego w różnych typach konstrukcji. Mogą one także współpracować z innymi sufitowymi i ściennymi głośnikami LB20.

Certyfikaty i homologacje

Obszar	Zgodność z przepisami/cechy jakości	
Globalnie	DOC	DECL ENV LB20-PCxx-xD_L
	IP Rating	DECL IP LB20-SW400D_L
	IP Rating	DECL IP LB20 range

Parametry techniczne

Pasma przenoszenia (-10 dB) ¹ :	33–500 Hz
Czułość wejścia ² :	94 dB

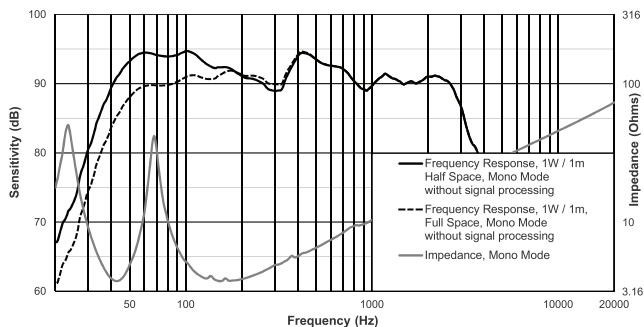
Maks. SPL (obliczone):	120 dB (126 dB szczytowe)
Moc wyjściowa:	400 W (1600 W szczytowa), pomiar przy ciągłym szumie różowym (100 godzin)
Low Z:	Tak
Impedancja znamionowa:	(2) 8 Ω (tryb stereo); (1) 4 Ω (tryb mono)
Zalecany filtr górnoprzepustowy:	40 Hz (24 dB/oktawa)
Transformator wejściowy (70 V/100 V):	Akcesoria opcjonalne
Odczepy transformatora:	Akcesoria opcjonalne
Przetwornik niskotonowy:	Dwa 10 cali (254 mm)
Złącza:	Dwa wyjmowane 4-stykowe złącze samozaciskowe (Euroblock) – wejściowe i wyjściowe. Maksymalna grubość kabla 12 AWG (2,05 mm).
Warunki otoczenia:	IP-54 (zgodne ze specyfikacją IEC-60529); IP-65 z osłonami portów
Kolor:	Czarny (RAL 9004) lub biały (RAL 9003)
Wymiary (wys. × szer. × gł.) ³ :	356 × 651 × 491 mm (14,0 in × 25,6 in × 19,3 in)
Masa netto ³ :	17,9 kg (39,5 lb)
Masa przesyłki:	21 kg (46,3 lb)
Dodatkowa zawartość zestawu:	(2) nóżki subwoofera, klucz sześciokątny, przeciwpoгодowa osłona wejść, (8) śrub do przeciwpoгодowej osłony wejść, (2) osłony portów klasy IP65, (12) śrub osłon portów
Ilość w opakowaniu:	1

¹Półprzestrzeń (montaż ścienny).

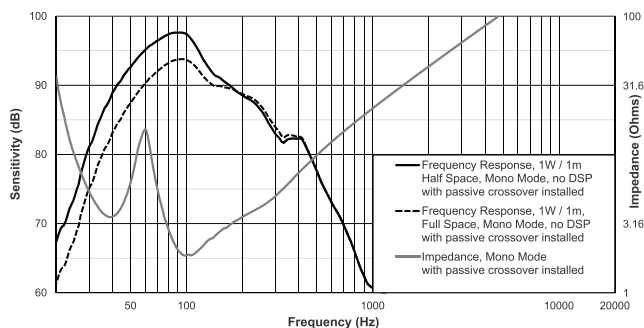
²Półprzestrzeń (na ścianie), uśrednienie w przedziale 50–150 Hz, 1 W.

³Bez uchwytu U.

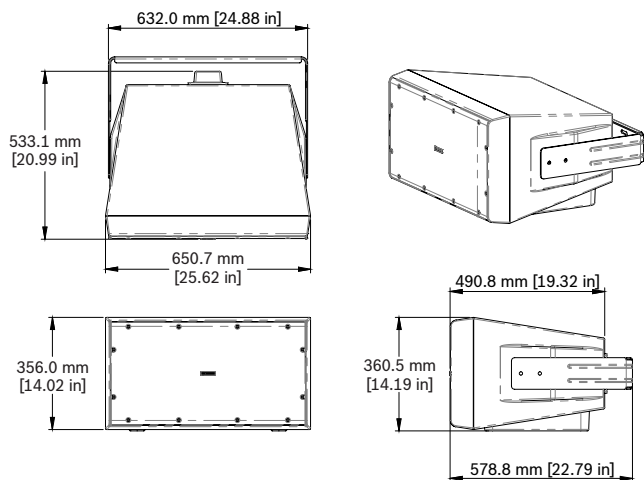
Charakterystyka przenoszenia i impedancja:



Charakterystyka przenoszenia i impedancja przy krosowaniu:



Wymiary:



Parametry techniczne:

Głośnik jest montowany powierzchniowo, system dwumembranowy. Głośnik składa się z dwóch przetworników niskotonowych o średnicy 10" (254 mm) z polipropylenowym stożkiem odpornym na działania warunków atmosferycznych i cewce głosowej o średnicy 2" (51 mm).

Parametry techniczne głośnika: moc wyjściowa, 400 W przy pomiarze z użyciem szumu różowego zgodnie z normą z IEC 60268-5 (współczynnik szczytu 6 dB); charakterystyka przenoszenia, 33 Hz–500 Hz (-10 dB z czułości znamionowej); czułość, 94 dB przy mocy 1 W,

50 Hz – 150 Hz w odległości 1 m; impedancja, 2x8 Ω nominalnie w trybie stereo lub 1x4 Ω nominalnie w trybie mono.

Wykończenie można pomalować na kolor czarny (RAL 9004) lub biały (RAL 9003). Ażurowa osłona jest pokryta cynkiem i proszkowana w celu zapewnienia ochrony przed korozją. Głośnik jest przeznaczony do montażu podłogowego i może być podwieszany za pomocą czterech punktów M10 na górze i jednego asekuracyjnego punktu M10 z tyłu. Głośnik można też instalować na uchwycie U przy użyciu opcjonalnych akcesoriów.

Złącza elektryczne znajdują się na panelu wejść z tyłu głośnika i są chronione przed warunkami atmosferycznymi za pomocą osłony zgodnej z normami IEC 60529 i IP65. Głośnik jest wyposażony w dwa złącza elektryczne w postaci 4-stykowych odłączanych złącz Euroblock – jeden do obsługi sygnału wejściowego, a drugi do obsługi sygnału wyjściowego głośników satelitarnych. Panel wejść pozwala obsługiwać sygnały stereo i mono za pomocą przełącznika na bloku głośnika.

System jest odporny na warunki atmosferyczne zgodnie z warunkami testów IEC 60068-2-5 (promieniowanie słoneczne), IEC 60068-2-11 (słona mgła), IEC 60068-2-42 (dwutlenek siarki), IEC

60068-2-60 (chlor) i IEC 60529 IP54. Jeśli są zainstalowane osłony portów, system oferuje odporność na warunki atmosferyczne zgodnie z normą IEC 60529 IP65. System mocowania przechodzi testy na zgodność z normami EIA 636 i ma współczynnik bezpieczeństwa 8:1 lub wyższy. Obudowa jest uformowana z polipropylenu. Głośnik waży 17,9 kg i ma 356 mm wysokości, 651 mm szerokości i 491 mm głębokości.

Głośnik do montażu powierzchniowego jest produktem firmy Bosch o numerze modelu LB20-SW400.

Informacje do zamówień

LB20-SW400-D Subwoofer w obudowie, 2x10", czarny
Dwudrożny subwoofer w obudowie, 10 cali, klasa odporności na warunki pogodowe IP54 lub IP65 po założeniu zatyczek na porty, czarny
Numer zamówienia **LB20-SW400-D**

LB20-SW400-L Subwoofer w obudowie, 2x10", biały
Dwudrożny subwoofer w obudowie, 10 cali, klasa odporności na warunki pogodowe IP54 lub IP65 po założeniu zatyczek na porty, biały
Numer zamówienia **LB20-SW400-L**

Reprezentowane przez:

Europe, Middle East, Africa:
Bosch Security Systems B.V.
P.O. Box 80002
5600 JB Eindhoven, The Netherlands
Phone: + 31 40 2577 284
emea.securitysystems@bosch.com
emea.boschsecurity.com

Germany:
Bosch Sicherheitssysteme GmbH
Robert-Bosch-Ring 5
85630 Grasbrunn
Germany
www.boschsecurity.com