

Корпусный сабвуфер 2 x 10" LB20-SW400

www.boschsecurity.com



BOSCH

Разработано для жизни



- ▶ Два 10-дюймовых сабвуфера с высоким размахом
- ▶ Специально разработан для применения вне помещений (IP54 и IP65) без снижения производительности
- ▶ Мощность 400 Вт обеспечивает максимальный уровень звукового давления 120 дБ (126 дБ в пике)
- ▶ Доступна панель входов трансформатора 70/100 В (дополнительная принадлежность)
- ▶ Доступна панель входов кроссовера (дополнительная принадлежность)

Сабвуфер LB20-SW400 производства Bosch представляет собой компактный, высокопроизводительный, двойной низкочастотный громкоговоритель 10" (254 мм), обеспечивающий исключительную производительность в профессиональных и коммерческих областях применения с самыми взыскательными требованиями к звучанию. Сабвуфер LB20-SW400 предназначен для воспроизведения фоновой музыки и музыки переднего плана и систем звукоусиления и идеально подходит для применения внутри и вне помещений, например в ресторанах, барах, внутренних дворах, предприятиях розничной торговли, фитнес-клубах, гостиничных комплексах, тематических парках, центрах досуга и пр. Благодаря простоте в установке, гибким возможностям монтажа и устойчивости к атмосферным воздействиям LB20-SW400 — идеальное решение для монтажа на поверхность в самых различных областях применения.

LB20-SW400 специально разработан для применения вне помещений, при этом производительность не снижается при применении внутри помещений. Сабвуфер соответствует требованиям IP54, а исключительная устойчивость корпуса и решетки к солнечным лучам, соленому воздуху и влаге еще больше повышает защиту от атмосферных воздействий. Для использования в самых сложных погодных условиях класс защиты IP сабвуфера LB20-SW400 можно повысить до IP65 с помощью встраиваемой заглушки для порта (дополнительная принадлежность). Акустические системы для монтажа на поверхность серии LB20, доступные в широком ассортименте, предназначены для совместной работы в составе комплексной системы. Предлагается множество вариантов конструкций для монтажа на поверхность, и эти акустические системы можно использовать в сочетании с другими потолочными и настенными системами LB20.

Сертификации и согласования

Регион	Примечание о соответствии стандартам/уровню качества	
Global	DOC	DECL ENV LB20-PCxx-xD_L
	IP Rating	DECL IP LB20-SW400D_L
	IP Rating	DECL IP LB20 range

Технические характеристики

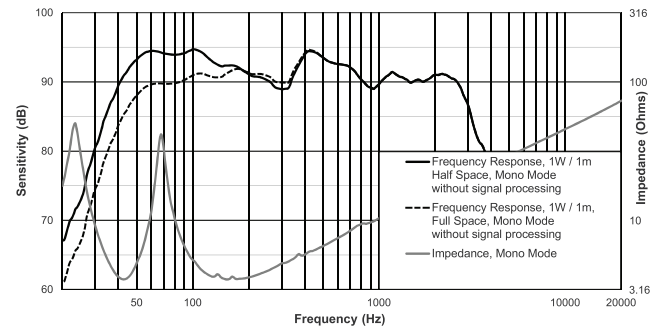
Частотная характеристика (-10 дБ) ¹ :	33–500 Гц
Чувствительность ² :	94 дБ
Макс. уровень звукового давления (расчетный):	120 дБ (126 дБ в пике)
Мощность:	400 Вт (1600 Вт в пике) непрерывного розового шума (100 часов)
Низкое Z:	Да
Номинальное сопротивление:	(2) 8 Ом (в режиме стерео); (1) 4 Ом (в режиме моно)
Рекомендованная частота ФВЧ:	40 Гц (24 дБ/окт.)
Входной трансформатор (70/100 В):	Дополнительная принадлежность
Ответвления трансформатора:	Дополнительная принадлежность
Низкочастотный динамик:	Два 10-дюймовых (254 мм)
Разъемы:	Два съемных фиксирующих 4-контактных разъема (Euroblock) — вход и выход. Макс. сечение провода 12AWG (2,05 мм)
Условия эксплуатации:	IP-54 (согласно IEC-60529); IP-65 с заглушками портов
Цвет:	Черный (RAL 9004) или белый (RAL 9003)
Размеры (В x Ш x Г) ³ :	356 мм x 651 мм x 491 мм
Вес нетто ³ :	17,9 кг
Транспортный вес:	21 кг
Оборудование в комплекте:	Ножки сабвуфера (2), универсальный гаечный ключ, защитный колпак, винты для защитного колпака (8), заглушки портов IP65 (2), винты для заглушек портов IP65 (12)
Количество в упаковке:	1

¹Полупространство (монтаж на стену).

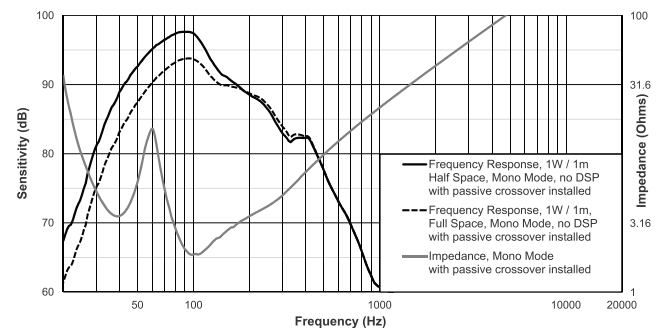
²Полупространство (монтаж на стену) в среднем 50–150 Гц, 1 Вт.

³Без П-образного кронштейна.

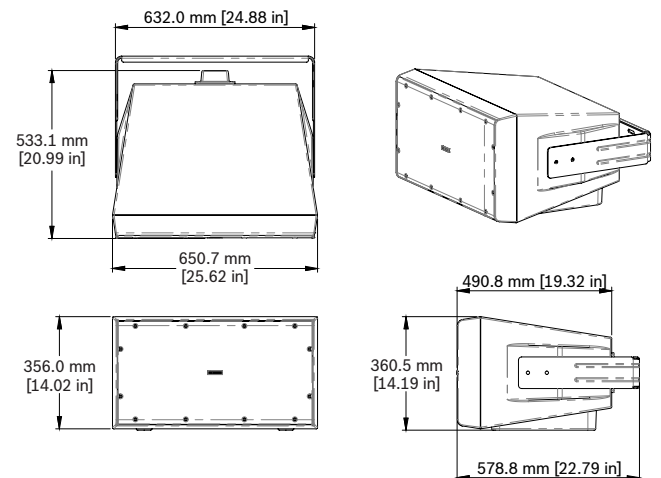
Частотная характеристика и импеданс:



Частотная характеристика и сопротивление с разделением:



Размеры:



Состав и технические характеристики:

Сабвуфер должен представлять собой систему с двойными динамиками для монтажа на поверхность. Акустическая система включает два сабвуфера 10" (254 мм) с влагостойким полипропиленовым конусом и звуковой катушкой 2" (51 мм). Акустическая система должна соответствовать следующим критериям производительности: коммутируемая мощность, 400 Вт непрерывного

розового шума согласно IEC 60268-5 (коэффициент амплитуды 6 дБ); частотная характеристика, 33–500 Гц (-10 дБ от номинальной чувствительности); чувствительность, 94 дБ при 1 Вт, 50–150 Гц на расстоянии 1 метр; сопротивление, два 8 Ом — номинальное в режиме стерео, один 4 Ом — номинальное в режиме моно.

Покрытие черного цвета под покраску (RAL 9004) или белого цвета под покраску (RAL 9003). Решетка имеет цинковое покрытие с порошковым напылением для обеспечения коррозионной стойкости. Акустическая система предназначена для установки на пол и крепится с использованием четырех точек подвески M10 сверху и одной точки контроля M10 сзади. Кроме того, акустическую систему можно установить на П-образный кронштейн с помощью дополнительной принадлежности.

Электрические соединения должны проходить через панель входов на задней панели акустической системы и закрываться всепогодной крышкой IEC 60529 IP65. Громкоговоритель имеет два электрических соединения, проходящих через два 4-контактных съемных разъема Euroblock: один для входа и один для выхода для сателлитных громкоговорителей. Панель входов позволяет переключаться между режимами стерео и моно с помощью переключателя на задней панели громкоговорителя.

Система устойчива к воздействию окружающей среды согласно стандартам IEC 60068-2-5 «Солнечное излучение», IEC 60068-2-11 «Соляной

туман», IEC 60068-2-42 «SO₂», IEC 60068-2-60 «Хлор» и IEC 60529 «Условия испытаний IP54». Если установлены входящие в комплект заглушки портов, система также устойчива к условиям испытаний IEC 60529 IP65. Монтажная система прошла испытания EIA 636 при коэффициенте безопасности 8:1 или выше. Корпус выполнен из полипропилена. Вес акустической системы составляет 17,9 кг, размеры — 356 мм (высота) x 651 мм (ширина) x 491 мм (глубина).

Монтируемый на поверхность громкоговоритель должен быть модели LB20-SW400 компании Bosch.

Информация для заказа

LB20-SW400-D Сабвуфер в корпусе 2x10" черный
Двойной 10-дюймовый корпусный сабвуфер, влагостойкий согласно IP54, с заглушками для портов IP65, черный
Номер заказа **LB20-SW400-D**

LB20-SW400-L Сабвуфер в корпусе 2x10" белый
Двойной 10-дюймовый корпусный сабвуфер, влагостойкий согласно IP54, с заглушками для портов IP65, белый
Номер заказа **LB20-SW400-L**

Представительство:

Europe, Middle East, Africa:
Bosch Security Systems B.V.
P.O. Box 80002
5600 JB Eindhoven, The Netherlands
Phone: + 31 40 2577 284
emea.securitysystems@bosch.com
emea.boschsecurity.com

Germany:
Bosch Sicherheitssysteme GmbH
Robert-Bosch-Ring 5
85630 Grasbrunn
Germany
www.boschsecurity.com