

LB20-SW400 Kabinli subwoofer 2x10 inç

www.boschsecurity.com



BOSCH

Yaşam için teknoloji



- ▶ 10 inç yüksek devinimli woofer'lar
- ▶ Performanstan ödün vermeden dikkatli bir şekilde dış ortamlar (IP54 ve IP65) için tasarlanmıştır
- ▶ 400 W'lık güç kapasitesi, 120 dB maksimum SPL (126 dB tepe noktası) sağlar
- ▶ 70/100 V transformatör giriş paneli aksesuarı mevcuttur
- ▶ Geçiş giriş paneli aksesuarı mevcuttur

Bosch LB20-SW400 subwoofer, en zorlayıcı profesyonel ve ticari ses uygulamaları için olağanüstü performansa sahip kompakt, yüksek performanslı, ikili 254 mm (10 inç) düşük frekanslı bir hoparlördür. Arka ve ön plan müziği ile ses güçlendirme uygulamalarında kullanım için tasarlanıp üretilen LB20-SW400, restoranlar, barlar, verandalar, perakende mağazaları, spor kulüpleri, konaklama yerleri, temalı parklar, eğlence mekanları vb. gibi iç ve dış mekan uygulamaları için ideal çözümdür. Kurulum kolaylığı ile montaj çözümleri ve hava şartlarına dayanıklılık için esnek çözümlerle LB20-SW400, çok çeşitli yüzeye montaj uygulamaları için ideal çözümdür.

LB20-SW400, iç mekan uygulamalarının performansından ödün vermeden dış ortamlara dayanacak şekilde özenli bir şekilde tasarlanmıştır. Subwoofer IP54 sınıfıdır ve hava şartlarına dayanıklılığı güneş, tuz ve neme karşı sıra dışı kabini ve ızgara direnciyle tamamlanır. En sert hava koşulları için, birlikte verilen port tapası aksesuarı kullanılarak LB20 SW400'ün IP sınıfı IP65'e yükseltilebilir.

Geniş LB20 yüzeye monte hoparlör yelpazesi, farklı yüzeye monte yapılarda eksiksiz bir sistem olarak birlikte çalışmak ve diğer LB20 tavan ve duvar içi hoparlörleriyle birlikte kullanılmak için tasarlanmıştır.

Sertifikalar ve onaylar

Bölge	Yasal uyumluluk/kalite işaretleri	
Global	DOC	DECL ENV LB20-PCxx-xD_L
	IP Rating	DECL IP LB20-SW400D_L
	IP Rating	DECL IP LB20 range

Teknik özellikler

Frekans tepkisi (-10 dB) ¹ :	33 Hz - 500 Hz
Hassaslık ² :	94 dB
Maks. SPL (Hesaplanan):	120 dB (126 dB Tepe Noktası)
Güç kapasitesi:	400 W (1600 W Tepe Noktası) Sürekli Pembe Gürültü (100 saat)
Düşük Z:	Evet
Nominal empedans:	(2) 8 Ω (stereo modu); (1) 4 Ω (mono modu)
Önerilen Yüksek Geçiş:	40 Hz (24 dB/oktav)
Giriş transformatörü (70 V/100 V):	İsteğe bağlı aksesuar

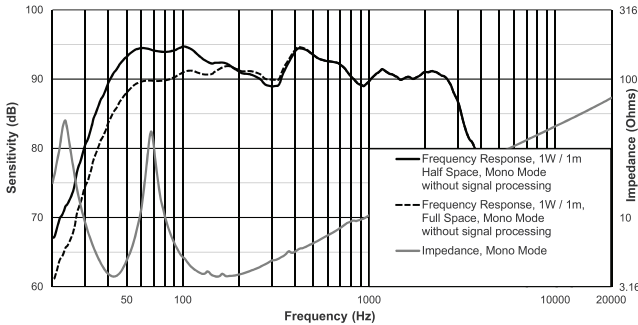
Transformatör prizleri:	İsteğe bağlı aksesuar
LF dönüştürücü:	İki 10 inç (254 mm)
Konnektörler:	İki adet çıkarılabilir kilitli 4 pimli bir konnektör (Euroblock) - Giriş ve çıkış. Maks. kablo boyutu 12 AWG (2,05 mm).
Çevre özellikleri:	IP-54 (IEC-60529'a göre); Port kapaklarıyla IP-65
Renk:	Siyah (RAL 9004) veya beyaz (RAL 9003)
Boyutlar (Y x G x D) ³ :	356 mm x 651 mm x 491 mm (14,0 inç x 25,6 inç x 19,3 inç)
Net ağırlık ³ :	17,9 kg (39,5 lb)
Nakliye ağırlığı:	21 kg (46,3 lb)
Birlikte verilen donanım:	(2) Subwoofer ayağı, Alyan anahtarı, hava şartlarına dayanıklı girişi kapağı, (8) hava şartlarına dayanıklı giriş kapağı vidaları, (2) IP65 port kapakları, (12) IP65 port kapağı vidaları
Paketteki miktar:	1

¹Yarı alan (duvar montaj).

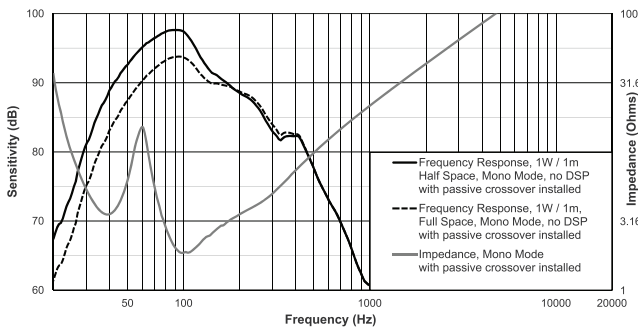
²Yarı alan (duvar üzeri) ortalama 50 Hz - 150 Hz, 1 W.

³U Braketsiz.

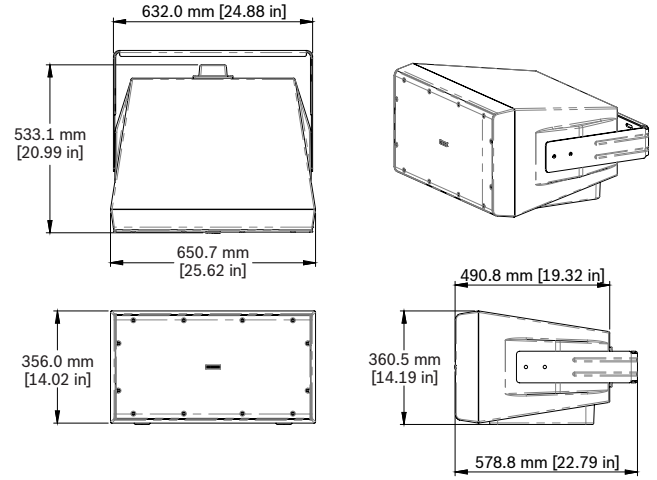
Frekans tepkisi ve empedans:



Frekans yanıtı ve çapraz geçişli empedans:



Boyutlar:



Mimari ve mühendislikle ilgili teknik özellikler:

Hoparlör, yüzeye monte, çift sürüclü bir sistem olacaktır. Hoparlör, hava şartlarına dayanıklı polipropilen koniye ve 51 mm'lik (2 inç) ses bobinine sahip iki adet 254 mm (10 inç) woofer'dan oluşacaktır. Hoparlör sistemi şu performans kriterlerini karşılayacaktır: Güç kapasitesi, 400 W'lık IEC 60268-5 sürekli pembe gürültü (6 dB tepe faktörü); Frekans tepkisi, 33 Hz-500 Hz (nominal hassasiyetten itibaren -10 dB); Hassasiyet, bir watt'ta 94 dB, bir metrede 50 Hz-150 Hz; Empedans, stereo modunda iki adet 8 Ohm nominal veya mono modunda bir adet 4 Ohm. Kaplama, siyaha (RAL 9004) veya beyaza (RAL 9003) boyanabilir olacaktır. Izgara, çinko kaplamalı ve korozyona karşı direnç için toz boyalı olacaktır. Hoparlör, zemin kurulumları için tasarlanmış olacak ve üstte dört adet M10 asma noktası ve arkada bir adet M10 güvenlik noktasıyla asılmasına olanak verecektir. Hoparlör, aynı zamanda isteğe bağlı aksesuar kullanılarak U Braket ile kurmaya olanak tanıyacaktır. Elektrik bağlantıları hoparlörün arkasındaki giriş paneli aracılığıyla yapılacak ve IEC 60529 IP65 hava şartlarına dayanıklı giriş kapağı içerecektir. Hoparlör, biri giriş, biri uydu hoparlörlere çıkış için iki çıkarılabilir 4 pimli Euroblock konnektör aracılığıyla iki elektrik bağlantısına sahip olacaktır. Giriş paneli, hoparlörün arkasındaki bir düğme kullanılarak stereo ve mono çalışmaya olanak vermelidir. Sistem, IEC 60068-2-5 Güneş Işınları, IEC 60068-2-11 Tuz Buharı, IEC 60068-2-42 SO2, IEC 60068-2-60 Klor ve IEC 60529 IP54 test koşullarına karşı dayanıklı olacaktır. Birlikte verilen port kapakları takılıysa sistem aynı zamanda IEC 60529 IP65 test koşullarına dayanıklı olacaktır. Montaj sistemi, 8:1 veya daha iyi bir güvenlik faktörüyle EIA 636 için test edilmiş olacaktır. Muhafaza, polipropilenden dökülmüş olacaktır. Hoparlörün ağırlığı 17,9 kg (39,5 lb), yüksekliği 356 mm (14,0 inç), genişliği 651 mm (25,6 inç) ve derinliği 491 mm (19,3 inç) olacaktır. Yüzeye monte hoparlör Bosch LB20-SW400 modeli olacaktır.

Sipariş bilgileri

LB20-SW400-D Kabin subwoofer'ı, 2x10" siyah

İkili 10 inç kabinli subwoofer, hava şartlarına dayanıklı
IP54, IP65 port tapalı, siyah
Sipariş numarası **LB20-SW400-D**

LB20-SW400-L Kabin subwoofer'ı, 2x10" beyaz

İkili 10 inç kabinli subwoofer, hava şartlarına dayanıklı
IP54, IP65 port tapalı, beyaz
Sipariş numarası **LB20-SW400-L**

Temsilci:

Europe, Middle East, Africa:
Bosch Security Systems B.V.
P.O. Box 80002
5600 JB Eindhoven, The Netherlands
Phone: + 31 40 2577 284
emea.securitysystems@bosch.com
emea.boschsecurity.com

Germany:
Bosch Sicherheitssysteme GmbH
Robert-Bosch-Ring 5
85630 Grasbrunn
Germany
www.boschsecurity.com