

LB20-SW400 低音音箱，2x10 英寸

www.boschsecurity.com



- ▶ 两个 10 英寸长行程低音单元
- ▶ 经过精心设计，可抵御恶劣的室外环境（IP54 和 IP65），性能不受影响
- ▶ 400 W 功率处理能力，可提供 120 dB 的最大声压级（126 dB 峰值）
- ▶ 提供 70/100 V 变压器输入面板附件
- ▶ 提供分频输入面板附件

来自博世的 LB20-SW400 低音扬声器是一款紧凑型高性能双 10 英寸（254 毫米）低音扬声器，具有卓越性能，适用于最苛刻的专业和商业扩音应用场合。LB20-SW400 经过研发设计适用于背景和前景音乐和扩音应用场合，是餐厅、酒吧、露台、零售商店、健身俱乐部、接待中心、主题公园、休闲中心等室内和室外应用的理想解决方案。凭借易安装性、灵活的安装解决方案选项以及抗风雨性，LB20-SW400 是适合各种表面安装应用的完美解决方案。

LB20-SW400 经过精心设计，可抵御恶劣的室外环境，同时也不会对室内应用的性能造成影响。该款低音扬声器符合 IP54 标准，其抗风雨性可与音箱和网罩所具备的抵御阳光、盐蚀和潮湿的能力相辅相成。对于最恶劣的天气条件，通过使用随附的端口插头附件，LB20-SW400 的 IP 防护等级可升级至 IP65。

经过设计，多款 LB20 表面安装扬声器可作为一个完整的系统在各种表面安装结构中协作，同时可与其他 LB20 吸顶扬声器和墙内扬声器结合使用。

认证标准

| 区域 | 合规/质量标记 | |
|----|-----------|-------------------------|
| 全球 | DOC | DECL ENV LB20-PCxx-xD_L |
| | IP Rating | DECL IP LB20-SW400D_L |
| | IP Rating | DECL IP LB20 range |

技术指标

| | |
|-----------------------------|--|
| 频率响应(-10 dB) ¹ : | 33 Hz - 500 Hz |
| 灵敏度 ² : | 94 dB |
| 最大声压级（计算）: | 120 dB（126 dB 峰值） |
| 驱动功率: | 400 W（1600 W 峰值）持续粉红噪音（100 个小时） |
| 低阻: | 是 |
| 额定阻抗: | (2) 8 Ω（立体声模式）；(1) 4 Ω（单声道模式） |
| 推荐高通: | 40 Hz (24 dB/octave) |
| 输入变压器(70 V/100 V): | 可选附件 |
| 变压器抽头: | 可选附件 |
| 低频换能器: | 两个 10 英寸（254 毫米） |
| 连接器: | 两个可拆卸的带锁定 4 针连接器（欧式接线盒）- 输入和输出。 最大线缆尺寸 12 AWG（2.05 毫米）。 |
| 环境规格: | IP-54（依据 IEC-60529）； IP-65，带端口盖 |

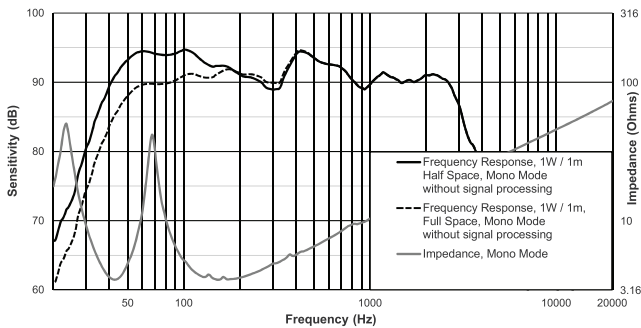
| | |
|-------------------------------|---|
| 颜色: | 黑色(RAL 9004)或白色(RAL 9003) |
| 尺寸 (高 x 宽 x 深) ³ : | 356 毫米 x 651 毫米 x 491 毫米 (14.0 英寸 x 25.6 英寸 x 19.3 英寸) |
| 净重 ³ : | 17.9 千克 (39.5 磅) |
| 装运重量: | 21 千克 (46.3 磅) |
| 随附硬件: | (2)个低频扬声器支脚、内六角扳手、防风雨输入罩、用于防风雨输入罩的(8)颗螺丝、(2)个 IP65 端口盖、(12)颗 IP65 端口盖螺丝 |
| 包装数量: | 1 |

¹ 半空间 (墙面安装)。

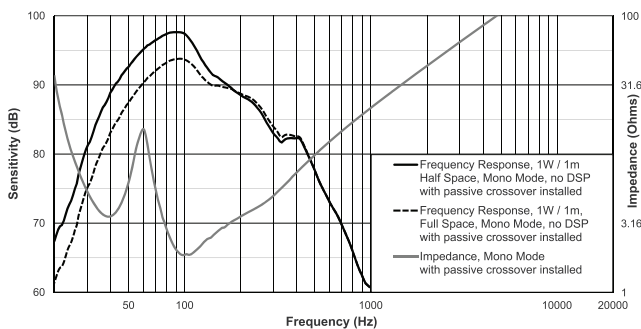
² 半空间 (墙上)，平均 50 Hz – 150 Hz，1 W。

³ 不含支架。

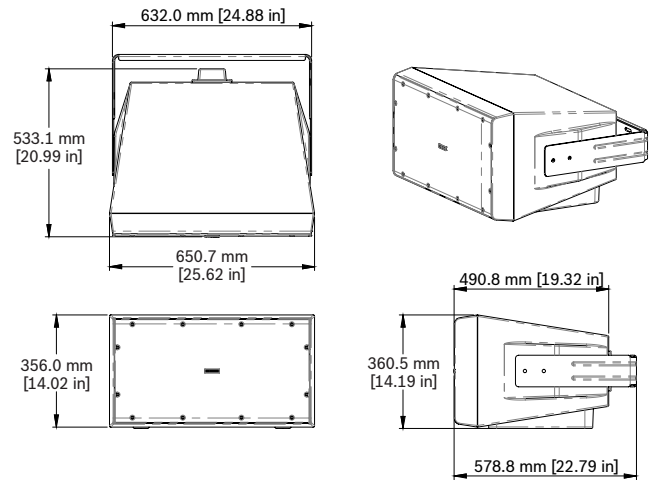
频率响应和阻抗:



分频的频率响应和阻抗:



尺寸:



结构与工程技术规范:

该扬声器应为表面安装的双驱动单元系统。该扬声器应包含两个 10 英寸 (254 毫米) 的低音单元，具有一个防风雨的聚丙烯音盆和一个 2 英寸 (51 毫米) 的音圈。

该扬声器系统应符合以下性能标准: 功率处理能力 - 400 W 的 IEC 60268-5 持续粉红噪音 (6 dB 峰值系数); 频率响应 - 33 Hz 至 500 Hz (相当于额定灵敏度偏差-10 dB); 灵敏度 - 1W 时为 94 dB, 1 米处为 50 Hz 至 150 Hz; 阻抗 - 立体声模式下的额定值为两个 8 欧姆或单声道模式下的额定值为一个 4 欧姆。

涂层应采用可喷涂黑色(RAL 9004)或可喷涂白色(RAL 9003)。网罩应采用镀锌设计，粉末喷漆，以耐腐蚀。该扬声器应设计用于落地安装，同时支持使用顶部的四个 M10 吊挂点和背部的一个 M10 安全点进行吊挂安装。该扬声器还应允许借助 U 形支架使用可选附件来进行安装。

电气连接应穿过扬声器后部的输入面板，而且应包括 IEC 60529 IP65 防风雨输入罩。该扬声器应具有两个 4 针可拆卸欧式接线连接器的电气连接，一个用于输入，一个用于输出到卫星扬声器。输入面板应支持使用扬声器背面上的开关执行立体声和单声道操作。

该系统应具有防风雨性能，可抵御 IEC 60068-2-5 太阳辐射、IEC 60068-2-11 盐雾、IEC 60068-2-42 二氧化硫、IEC 60068-2-60 氟和 IEC 60529 IP54 测试条件。如果安装随附的端口盖，则系统还应抵御 IEC 60529 IP65 测试条件。该安装系统应以 8:1 或更优的安全系数通过 EIA-636 测试。箱体应采用聚丙烯模压制成。该扬声器应重 17.9 千克 (39.5 磅)，其尺寸应为高 356 毫米 (14.0 英寸)、宽 651 毫米 (25.6 英寸)、深 491 毫米 (19.3 英寸)。

表面安装扬声器系统为来自博世的 LB20-SW400 型号。

订购信息

LB20-SW400-D 低音音箱，2x10"，黑色

双 10 英寸低音音箱，防风雨 IP54，带 IP65 端口插头，黑色

订单号 **LB20-SW400-D**

LB20-SW400-L 低音音箱，2x10"，白色

双 10 英寸低音音箱，防风雨 IP54，带 IP65 端口插头，白色

订单号 **LB20-SW400-L**

供应商:

中国:
博世(上海)安保系统有限公司
上海市长宁区虹桥临空经济园区
福泉北路 333 号 203 幢 8,9 楼
邮编: 200335
电话: +86 21 2218 1111
传真: +86 21 2218 2099
<http://cn.boschsecurity.com>
服务热线: 400-8310-669
服务邮箱: security@cn.bosch.com