

LB2-UC15-D1 Skříňkový reproduktor, 15W, černý

www.boschsecurity.com



BOSCH
Stvořeno pro život



- ▶ Vysoce věrná reprodukce hudby a řeči
- ▶ Volitelné vstupy 8 ohmů, 70 V a 100 V
- ▶ Kompaktní, přesto robustní plastová (ABS) skříňka
- ▶ Součástí dodávky je nastavitelný nosný držák
- ▶ Vyhovuje mezinárodním instalačním a bezpečnostním předpisům

Skříňkový reproduktor LB2-UC15-D1 s prvotřídním zvukem je určený k čisté reprodukci řeči, hudby v popředí i na pozadí a je vhodný ke všeobecnému použití ve vnitřních i venkovních aplikacích. Skříňkový reproduktor s prvotřídním zvukem je zastoupený 15W modelem v tmavé barvě. Reproduktor má volitelné vstupy 8 ohmů, 70 V a 100 V.

Skříňky z plastu ABS jsou opatřeny předními hliníkovými mřížkami a jsou standardně dodávány s hliníkovým držákem.

Typickými aplikacemi jsou stylové bary, hudební restaurace, zábavní parky, maloobchodní prodejny, audiovizuální systémy, zasedací místnosti, kanceláře, výstavní plochy, výstavní místnosti, fitness centra nebo prezentace.

Osvědčení a schválení

Zajištění kvality

Všechny reproduktory společnosti Bosch jsou navrženy tak, aby vydržely pracovat 100 hodin při svém jmenovitém výkonu v souladu s normou pro zatížitelnost IEC 60268-5. Společnost Bosch také vyvinula test simulovaného vystavení akustické zpětné vazbě SAFE (Simulated Acoustical Feedback Exposure), který dokazuje, že reproduktory krátkodobě vydrží dvojnásobek svého jmenovitého výkonu. Tím je

zaručena lepší spolehlivost za extrémních podmínek, která vede k vyšší spokojenosti zákazníků a delší životnosti a snižuje pravděpodobnost vzniku závady nebo snížení výkonu.

Bezpečnost	V souladu s normou EN 60065
Odolnost proti vodě a prachu	v souladu s normou EN 60529 (ochrana proti vodě)
Samozhášivost	Třída V0 podle normy UL 94
Odolnost proti účinkům chlóru	V souladu s normou IEC 60068-2-42
Odolnost proti korozi	V souladu s normou IEC 60068-2-52
Slaná mlha	V souladu s normou IEC 60068-2-11

Oblast	Splnění norem / známky kvality	
Globální	DOC	Declaration of Compliance IEC 60068-2-60
Evropa	CE	DECL IP LB2-UC15-D1_L1 and LB2-UC30-D1_L1
	CE	DECL EC LB2-UC15-D1

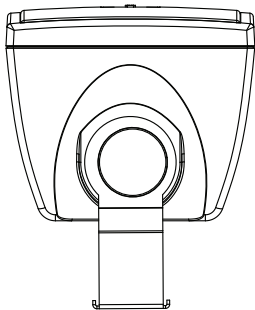
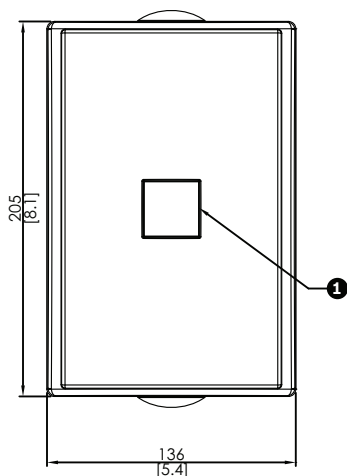
Poznámky k instalaci a konfiguraci

Skříňky jsou vybaveny vestavěným transformátorem, který umožňuje vybrat vyzařování s plným, polovičním, čtvrtinovým nebo osminovým jmenovitým výkonem (tzn. v krocích po 3 dB) pro odbočky 70 V, 100 V nebo 8 ohmů.

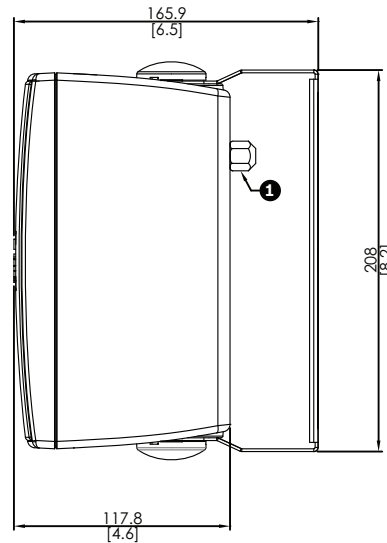
Volba se provádí pomocí praktického přepínače na zadním krytu.

K reproduktoru je připojen dvoužilový reproduktorový kabel o délce dva metry (stejně barvy jako skříňka). Konce vodičů jsou odizolovány a připraveny k použití. Nosné držáky jsou opatřeny šrouby s šesticípou hvězdicí pro ochranu proti krádeži, které jsou zakryté plastovými kryty v barvě odpovídající skříňkám. Skříňky lze pomocí ocelového nástěnného držáku ve tvaru U (standardní součást dodávky) připevnit horizontálně, aby mohl reproduktor směřovat nahoru nebo dolů, nebo vertikálně, aby bylo možné natočit reproduktor doleva nebo doprava.

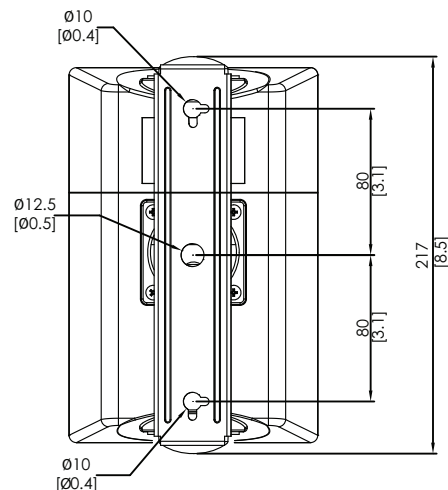
Polohu otočného loga lze snadno upravit tak, aby odpovídala orientaci montáže.



Pohledy zepředu a shora s rozměry v mm (palcích). (1) Otočné logo



Pohled z boku s rozměry v mm (palcích). (1) Přepínač výkonových odboček



Pohled zezadu s rozměry v mm (palcích).

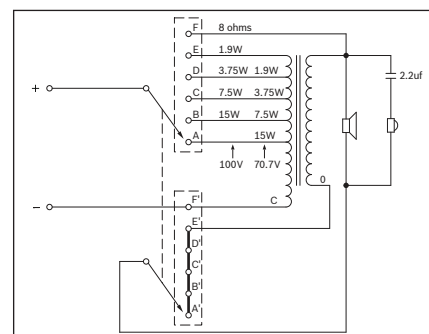
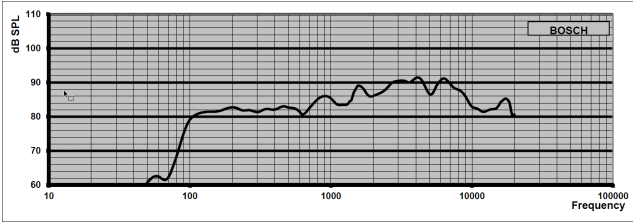
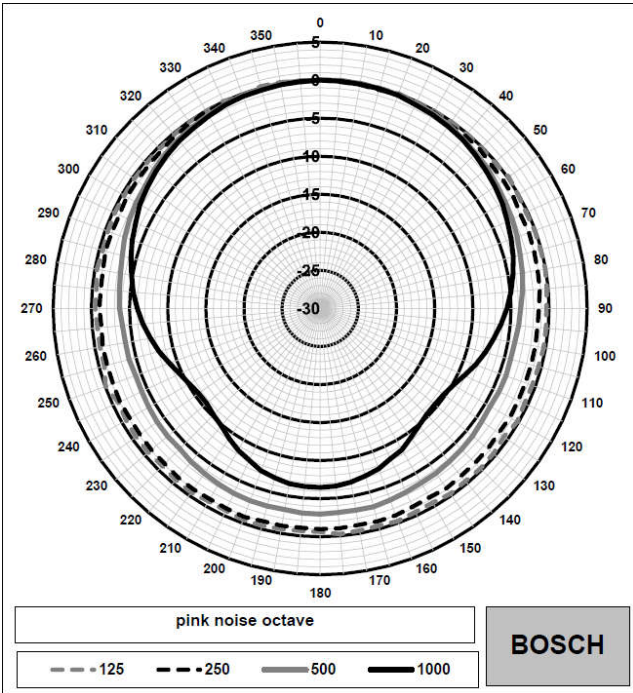


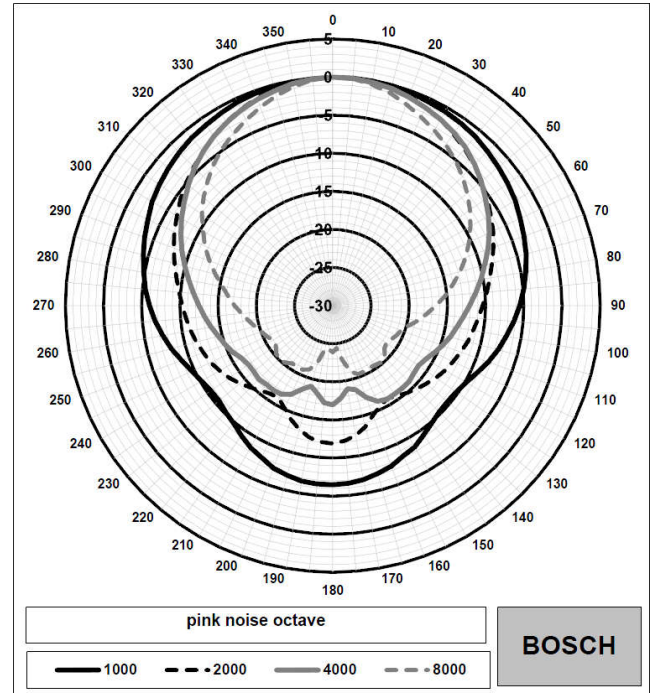
Schéma zapojení skříňkového subwooferu LB2-UC15



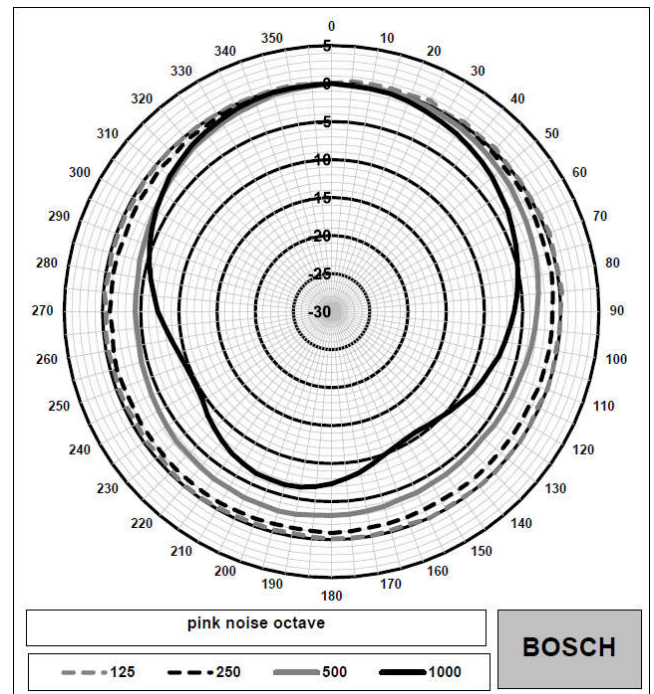
Kmitočtová charakteristika skříňkového subwooferu LB2-UC15



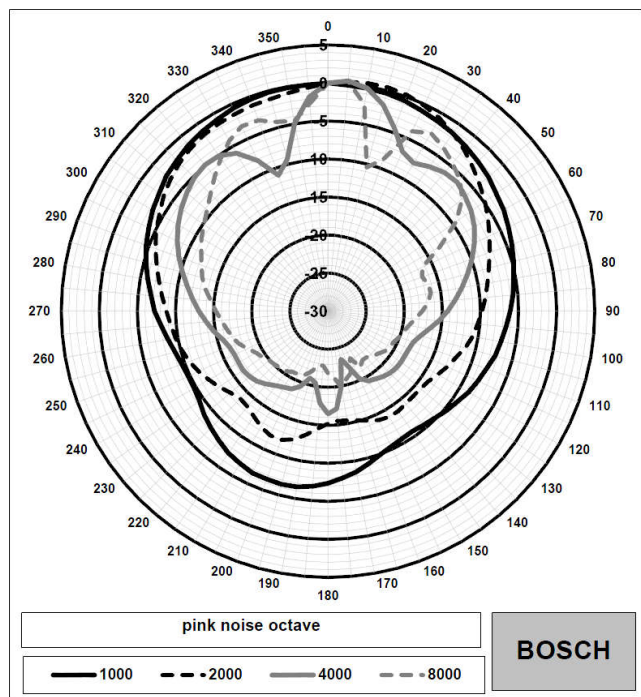
Horizontální polární diagram (nízký kmitočet) reproduktoru LB2-UC15 Normalizováno v ose 0°.



Horizontální polární diagram (vysoký kmitočet) reproduktoru LB2-UC15 Normalizováno v ose 0°.



Vertikální polární diagram (nízký kmitočet) reproduktoru LB2-UC15 Normalizováno v ose 0°.



Vertikální polární diagram (vysoký kmitočet) reproduktoru LB2-UC15 Normalizováno v ose 0°.

Citlivost oktávového kmitočtového pásma*

	SPL oktávového pásma 1 W / 1 m	Celková SPL oktávového pásma 1 W / 1 m	Celková SPL oktávového pásma P _{max} / 1 m
125 Hz	82.0	-	-
250 Hz	82.9	-	-
500 Hz	84.3	-	-
1 000 Hz	86.9	-	-
2 000 Hz	88.7	-	-
4 000 Hz	90.7	-	-
8 000 Hz	90.4	-	-
Váhový filtr A	-	86.2	97.0
Váhový filtr Lin	-	86.6	97.3

Vyzařovací úhly oktávového kmitočtového pásma

	Horizontální	Vertikální
125 Hz	360	360
250 Hz	360	360
500 Hz	360	360
1 000 Hz	184	170

2 000 Hz	117	130
4 000 Hz	112	35
8 000 Hz	86	48

Akustický výkon stanovený na oktávu

* (veškerá měření jsou provedena s růžovým šumem, hodnoty jsou uvedeny v jednotkách dB SPL)

Dodané součásti

Množství	Součást
1	LB2-UC15-D1
1	Montážní držák
1	Instalační pokyny

Technické specifikace

Elektrické hodnoty*

Produkt	LB2-UC15-D1
Popis	Skříňkový reproduktor s prvotřídním zvukem
Maximální výkon	22,5 W
Jmenovitý výkon (PHC)	15 W
Výkonové odbočky	15 / 7.5 / 3,75 / 1,9 W
Úroveň akustického tlaku při jmenovitém výkonu / 1 W (1 kHz, 1 m)	99/87 dB (SPL)
Efektivní kmitočtový rozsah (-10 dB)	95 Hz až 20 kHz
Vyzařovací úhel při 1 kHz / 4 kHz (-6 dB)	184° / 112° (hor.), 170° / 35° (vert.)
Jmenovité napájecí napětí	11 / 70 / 100 V
Jmenovitá impedance	8 / 326 / 667 ohmů
Měníče	Basový reproduktor 101,6 mm, klenbový výškový reproduktor 13 mm
Připojení	Dvou vodičový kabel o délce 2 m

* Provozně technické údaje podle normy IEC 60268-5

Mechanické

Rozměry (v × š × h)	205 x 136 x 118 mm
Hmotnost	Přibližně 1,9 kg
Barva	Uhelná čerň (odstín RAL 7021 (D))

Životní prostředí

Provozní teplota	-25 °C až +55 °C
Skladovací a přepravní teplota	-40 °C až +70 °C (-40 °F až +158 °F)
Relativní vlhkost	<95 %

Objednací informace

LB2-UC15-D1 Skříňkový reproduktor, 15W, černý
Skříňkový reproduktor 15 W, skříňka z plastu ABS, montáž pomocí držáku ve tvaru U, pevně připojený dvoužilový propojovací kabel o délce 2 m, stupeň krytí proti vodě a prachu IP 65, uhelně černá barva RAL 7021.

Objednací číslo **LB2-UC15-D1**

zastoupená:

Europe, Middle East, Africa:
Bosch Security Systems B.V.
P.O. Box 80002
5600 JB Eindhoven, The Netherlands
Phone: + 31 40 2577 284
emea.securitysystems@bosch.com
emea.boschsecurity.com

Germany:
Bosch Sicherheitssysteme GmbH
Robert-Bosch-Ring 5
85630 Grasbrunn
Germany
www.boschsecurity.com