

LB2-UC15-D1, kotelokaiutin, 15 W, musta

www.boschsecurity.com



BOSCH
Invented for life



- Korkealaatuinen musiikin ja puheen toisto
- Valittavissa olevat 8 ohmin, 70 voltin ja 100 voltin tulot
- Kompakti mutta vankka ABS-kotelo
- Mukana toimitetaan säädettävä asennuspidike
- Täyttää kansainväliset asennus- ja turvallisuusmääräykset

LB2-UC15-D1 Premium-sound -kotelokaiutin on tarkoitettu yleisiin sisä- ja ulkosovelluksiin, joissa tarvitaan selkeää puheentoistoa ja toistetaan myös musiikkiesityksiä ja taustamusiikkia. Premium Sound -kotelokaiuttimien tuotevalikoimaan kuuluvat 15 W:n ja 30 W:n mallit, joista on valittavissa tumma väri. Kaiuttimessa on valittavissa 8 ohmin, 70 voltin ja 100 voltin tulot.

ABS-koteloissa on alumiininen etusäleikkö ja niissä on vakiona alumiiniset pidikkeet.

Tyypillisiä käyttökohteita ovat baarit, joissa on jokin teema, ravintolat, joissa soitetaan musiikkia, huvipuistot, vähittäiskaupat, audiovisuaaliset tilat, kokoushuoneet ja toimistot, näyttelyalueet ja -tilat, esittelytilat ja kuntosalit.

Sertifikaatit ja hyväksynät

Laadunvarmistus

Kaikki Boschin kaiuttimet on suunniteltu kestävään käyttöä nimellisteholla sadan tunnin ajan IEC 60268-5 PHC -tehokapasiteettistandardien mukaisesti. Bosch on lisäksi kehittänyt erityisen SAFE (Simulated Acoustical Feedback Exposure) -testin, jolla on osoitettu, että kaiuttimet kestävät lyhyissä jaksoissa jopa kaksi kertaa nimellistehoaan suuremman tehon. Tämä parantaa luotettavuutta ääriolosuhteissa,

pidentää laitteen käyttöikää, vähentää suorituskyvyn heikkenemistä ja toimintahäiriöiden mahdollisuutta ja lisää asiakastytyvyyttä.

Turvallisuus	EN 60065 -standardin mukainen
Vesi- ja pölysuojaus	EN 60529:n mukainen vesisuojaus
Itsesammutta	UL94 V0 -standardin mukainen
Kloorinkestävä	IEC60068-2-42-standardin mukainen
Korroosionkestävä	IEC60068-2-52-standardin mukainen
Suolavesisumu	IEC60068-2-11-standardin mukainen

Alue	Säännöstenmukaisuus/laatumerkit	
Maailma	DOC	Declaration of Compliancy IEC 60068-2-60
Eurooppa	CE	DECL IP LB2-UC15-D1_L1 and LB2-UC30-D1_L1
	CE	DECL EC LB2-UC15-D1

Huomautuksia asennuksesta ja kokoonpanosta

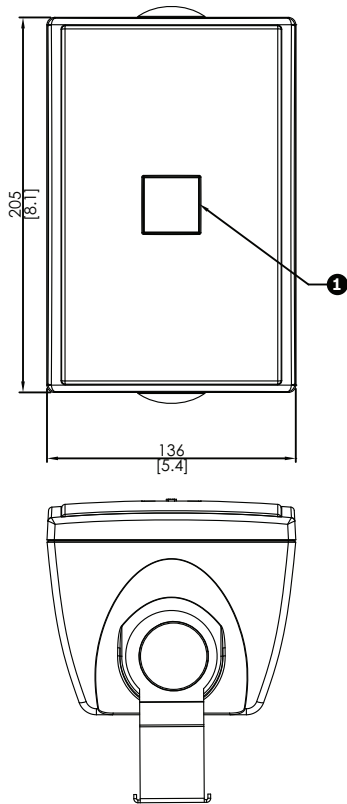
Koteloissa on sisäinen muuntaja, jonka avulla voidaan valita täysi nimellisteho, puoliteho, neljännesteho tai kahdeksasosateho (säätöväli 3 dB) 70 voltin, 100 voltin tai 8 ohmin ohitusta varten.

Teho valitaan kätevästi kotelon takaosassa olevalla kytkimellä.

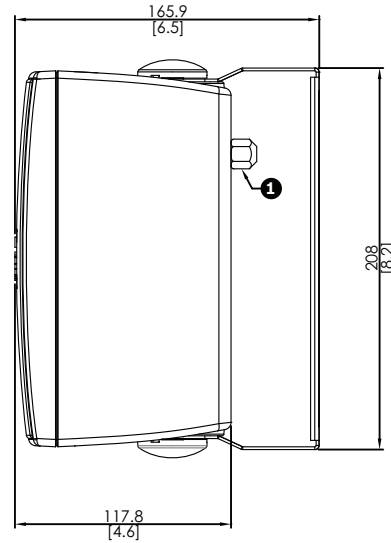
Kaiuttimeen on kytketty kahden metrin kaksijohtiminen kaiutinkaapeli (kaiuttimen kotelon värinen). Sen johtimien päät on kuorittu, joten se on käyttövalmis. Kiinnityspidikkeissä on varkauksia hankaloittavat torx-ruuvit ja ne on päällystetty kotelon väriin sopivilla muovikuorilla.

Kotelot voidaan asentaa vaaka-asentoon, jolloin kaiutin voidaan suunnata ylös tai alas, tai pystyasentoon, jolloin sitä voidaan kääntää oikealle tai vasemmalle teräksisen U-muotoisen seinäkiinnikkeen avulla (vakiomalli toimitetaan mukana).

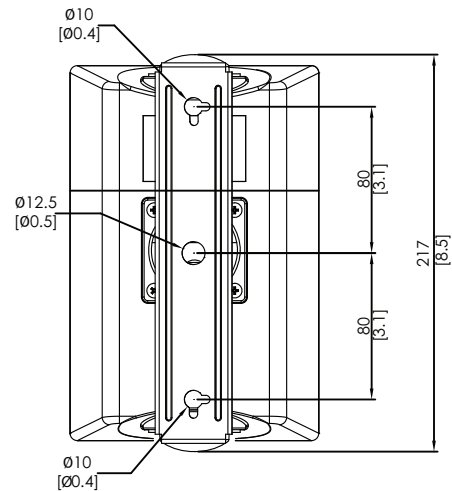
Käännettävää logoa on helppo säätää asennussuunnan mukaisesti.



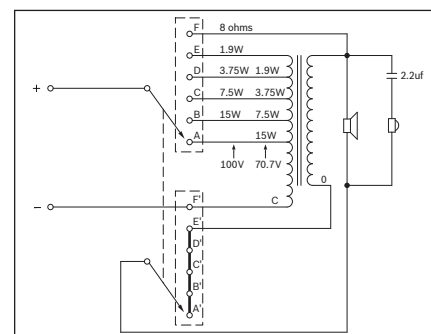
Näkymä edestä ja ylhäältä millimetreinä. (1) Käännettävä logo



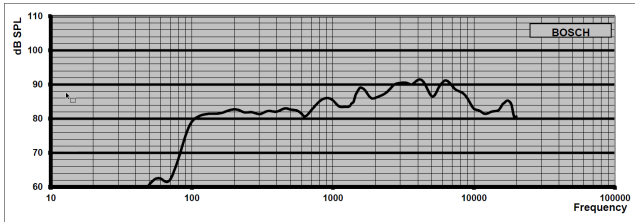
Näkymä sivulta millimetreinä. (1) Sovitusmuuntajan kytkin



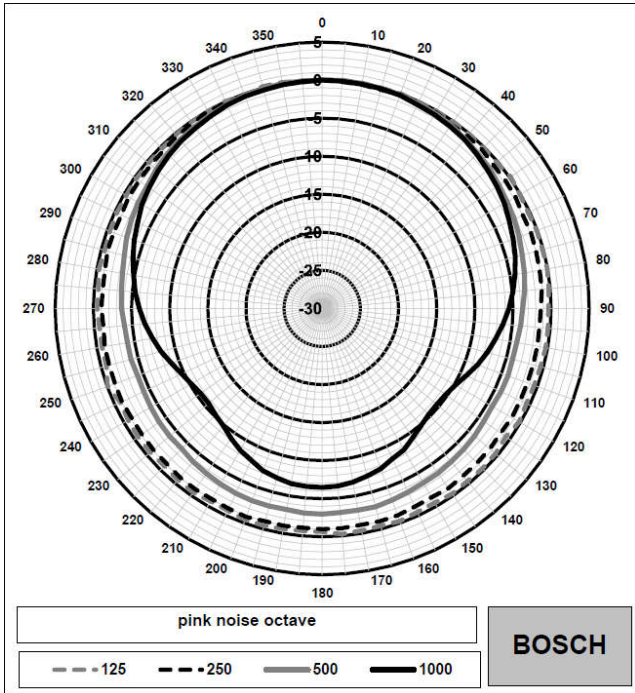
Näkymä takaa millimetreinä



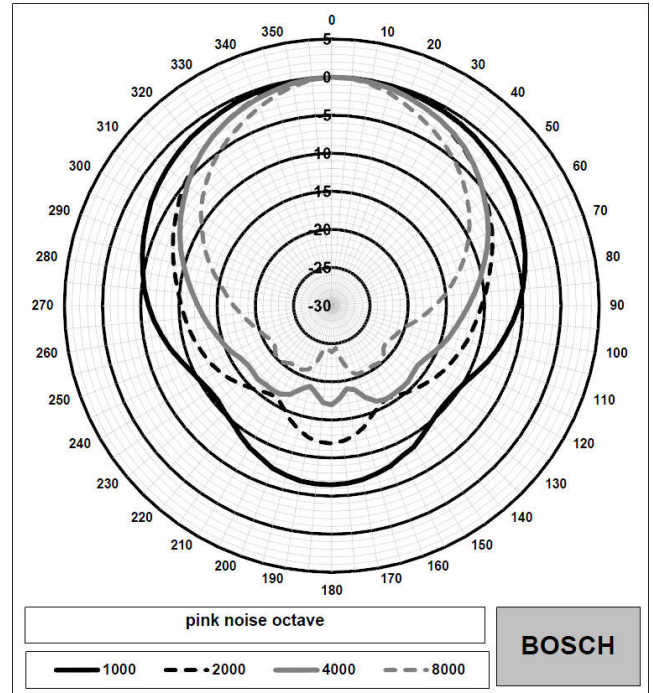
LB2-UC15, kytkentäkaavio



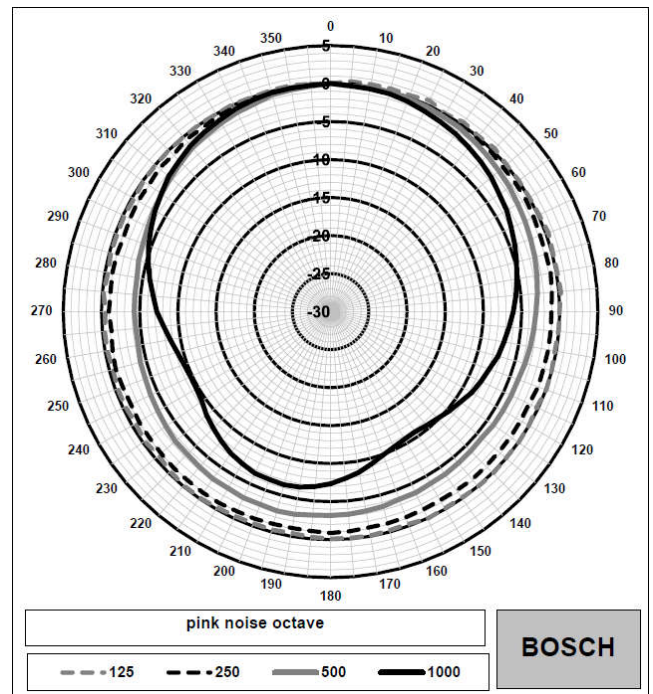
LB2-UC15 - taajuusvaste



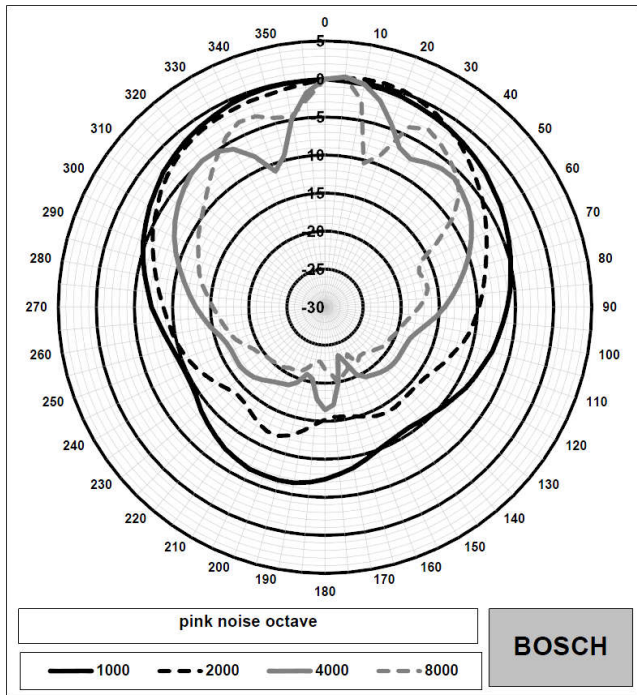
LB2-UC15, vaakasuuntakuvio (matala taajuus).
Normalisoitu 0 asteen kulmassa.



LB2-UC15, vaakasuuntakuvio (korkea taajuus).
Normalisoitu 0 asteen kulmassa.



LB2-UC15, pystysuuntakuvio (matala taajuus).
Normalisoitu 0 asteen kulmassa.



LB2-UC15, pystysuuntakuviokuva (korkea taajuus).
Normalisoitu 0 asteen kulmassa.

Oktaavikaistan herkkyydet *

	Oktaavin äänepainetas 0 1 W / 1 m	Oktaavin kokonaisäänepainetas 1 W / 1 m	Oktaavin kokonaisäänepainetas P _{max} / 1 m
125 Hz	82.0	-	-
250 Hz	82.9	-	-
500 Hz	84.3	-	-
1000 Hz	86.9	-	-
2000 Hz	88.7	-	-
4000 Hz	90.7	-	-
8000 Hz	90.4	-	-
A-painotus	-	86.2	97.0
Lin-painotus	-	86.6	97.3

Oktaavikaistan avauskulmat

	Vaakasuunta	Pystysuunta
125 Hz	360	360
250 Hz	360	360
500 Hz	360	360
1000 Hz	184	170
2000 Hz	117	130

4000 Hz	112	35
8000 Hz	86	48

Akustinen suorituskyky määritetty oktaavia kohti
* (kaikki mittaukset on tehty vaaleanpunaisen kohinan tulosignaalilla, arvot ilmoitetaan muodossa dB SPL)

Mukana toimitettavat osat

Määrä	Osa
1	LB2-UC15-D1
1	Kiinnike
1	Asennusohjeet

Tekniset tiedot

Sähköominaisuudet*

Tuote	LB2-UC15-D1
Seloste	Premium Sound -kotelokaiutin
Enimmäisteho	22,5 W
Nimellisteho (PHC)	15 W
Sovitusmuuntaja	15/7.5/3,75/1,9 W
Äänenpaineen taso nimellisteholla / 1 W (1 kHz, 1 m)	99 / 87 dB (SPL)
Tehollinen taajuusalue (-10 dB)	95 Hz - 20 kHz
Avauskulma taajuudella 1 kHz / 4 kHz (-6 dB)	184° / 112° (vaaka), 170° / 35° (pysty)
Nimellinen tulojännite	11 / 70 / 100 V
Nimellisimpedanssi	8 / 326 / 667 ohm
Muuntimet	101,6 mm:n (4 tuuman) bassokaiutin, 13 mm:n (0,51 tuuman) pallokartioidiskantitelementti
Liitännät	2-johtiminen kaapeli, 2 m

* Tekniset suorituskykytiedot standardin IEC 60268-5 mukaisesti

Mekaniikka

Mitat (K x L x S)	205 x 136 x 118 mm
Paino	Noin 1,9 kg
Väri	Harmaa (RAL 7021) (D)

Käyttöympäristö

Käyttölämpötila	-25...+55 °C
Käyttö- ja säilytyslämpötila	-40...+70 °C
Suhteellinen kosteus	<95 %

Tilaustiedot

LB2-UC15-D1, kotelokaiutin, 15 W, musta

Kotelokaiutin 15 W, ABS-kotelo, kiinnitys U-pidikkeellä, kiinteä 2 m:n kaksisäikeinen liitäntäkaapeli, vesi- ja pölysuojattu (IP65), harmaa RAL 7021.

Tilausnumero **LB2-UC15-D1**

Edustaja:

Europe, Middle East, Africa:
Bosch Security Systems B.V.
P.O. Box 80002
5600 JB Eindhoven, The Netherlands
Phone: + 31 40 2577 284
emea.securitysystems@bosch.com
emea.boschsecurity.com

Germany:
Bosch Sicherheitssysteme GmbH
Robert-Bosch-Ring 5
85630 Grasbrunn
Germany
www.boschsecurity.com