

LB2-UC15-D1 Głośnik w obudowie, 15W, czarny

www.boschsecurity.com



BOSCH
Technologia bliżej nas



- ▶ Doskonała reprodukcja mowy i muzyki
- ▶ Możliwość wyboru wejść 8 Ω , 70 V lub 100 V
- ▶ Zwarta i wytrzymała obudowa z tworzywa ABS
- ▶ Dostarczane z regulowanym wspornikiem montażowym
- ▶ Pełna zgodność z międzynarodowymi normami instalacji i bezpieczeństwa

Głośnik w obudowie Premium Sound LB2-UC15-D1 jest przeznaczony do zastosowań wymagających wyraźnej reprodukcji mowy i muzyki (zarówno pierwszoplanowej jak i tła muzycznego) wewnątrz i na zewnątrz budynków. Głośnik w obudowie Premium Sound to jeden model o mocy 15 W w ciemnym kolorze. Głośnik jest wyposażony w wejścia 8 Ω , 70 V i 100 V.

Obudowy z tworzywa ABS są wyposażone w aluminiowe osłony przednie i standardowo dostarczane ze wspornikiem aluminiowym. Typowe zastosowania to: bary tematyczne, restauracje muzyczne, parki tematyczne, sklepy, stoiska audio-video, sale konferencyjne i biura, ekspozycje, sale wystawowe, sale treningowe i stanowiska demonstracyjne.

Certyfikaty i homologacje

Gwarancja najwyższej jakości

Wszystkie głośniki firmy Bosch są tak skonstruowane, aby zapewnić nieprzerwaną emisję dźwięku o mocy znamionowej przez 100 godzin, co jest zgodne z wymaganiami normy IEC 60268-5 (PHC). Firma Bosch opracowała specjalny test symulujący wystąpienie dodatkiego sprzężenia akustycznego (ang. Simulated Acoustical Feedback Exposure, SAFE), aby pokazać, że

jej głośniki są w stanie emitować bez uszkodzenia przez krótki czas moc dwa razy większą od swojej mocy znamionowej. Zapewnia to niezawodność działania nawet w warunkach ekstremalnych, co daje większe zadowolenie klienta, dłuższy czas życia urządzenia i mniejsze prawdopodobieństwo uszkodzenia lub obniżenia jakości reproduktowanego dźwięku podczas eksploatacji.

Bezpieczeństwo	Zgodnie z normą EN 60065
Odporność na wodę i kurz	Wodoszczelność zgodnie z normą EN 60529
Tworzywo niepalne	Zgodnie z normą UL94 V 0
Odporność na chlor	Zgodnie z IEC60068-2-42
Nierdzewna konstrukcja	Zgodnie z IEC60068-2-52
Mgła solna	Zgodnie z IEC60068-2-11

Obszar	Zgodność z przepisami/cechy jakości	
Globalnie	DOC	Declaration of Compliancy IEC 60068-2-60
Europa	CE	DECL IP LB2-UC15-D1_L1 and LB2-UC30-D1_L1
	CE	DECL EC LB2-UC15-D1

Uwagi dotyczące instalacji i konfiguracji

W obudowie znajduje się transformator umożliwiający ustawienie maksymalnej mocy wyjściowej na wartość znamionową, połowę tej mocy, jedną czwartą lub jedną ósmą (w krokach 3 dB) dla wyjść 70 V, 100 V lub 8 Ω.

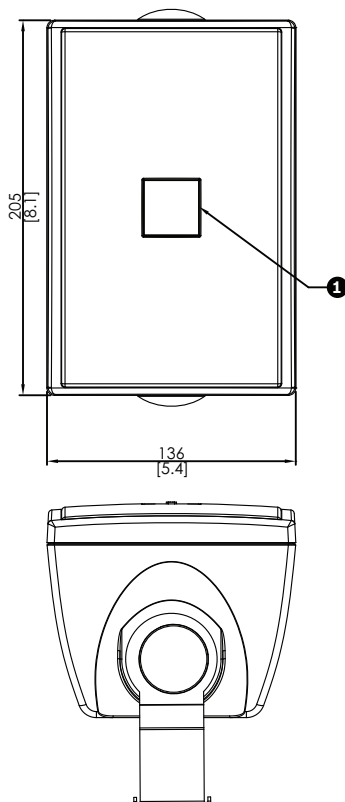
Do ustawiania mocy służy wygodny przełącznik w tylnej części obudowy.

Do głośnika podłącza się dwużyłowy kabel głośnikowy (w kolorze odpowiadającym obudowie) o długości dwóch metrów. Końcówki żył mają zdjętą izolację i są gotowe do użytku.

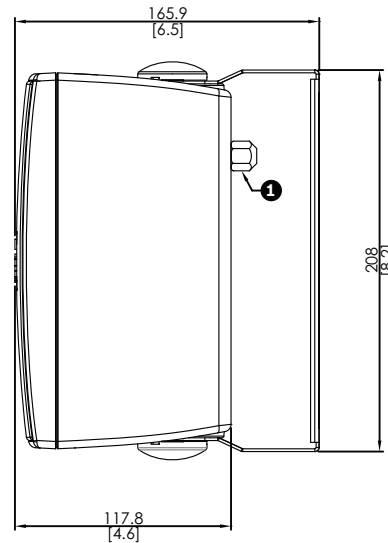
Wsporniki montażowe są wyposażone w zabezpieczone przed kradzieżą śruby z łbem gwiazdkowym (torx) i osłony z tworzywa sztucznego w kolorze obudowy.

Obudowy można zamontować poziomo, aby skierować głośnik w górę lub w dół, bądź pionowo, umożliwiając jego obrót w lewo lub w prawo za pomocą stalowego uchwyty w kształcie litery U (w zestawie).

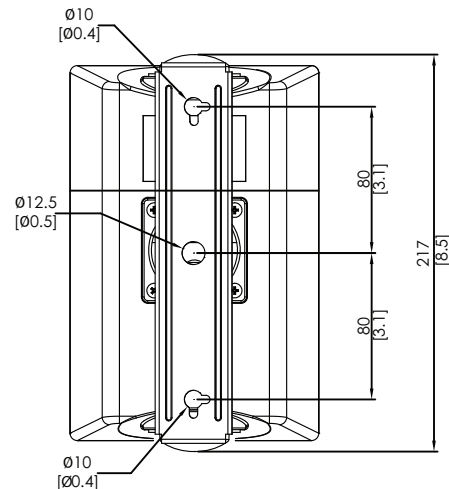
Obracane logo można z łatwością wyregulować, aby dopasować je do pozycji montażowej.



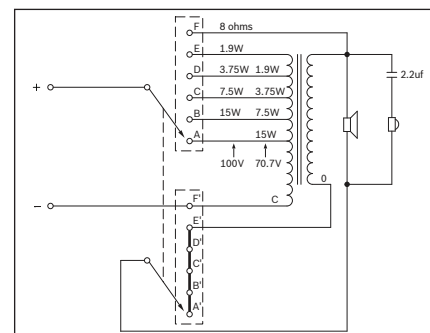
Widok z przodu i z góry – wymiary (1) Obracane logo



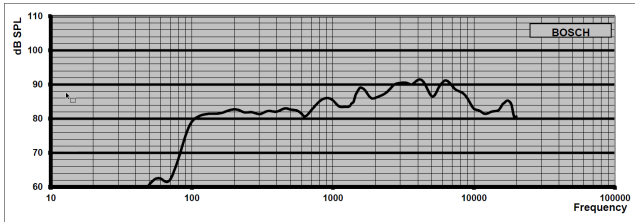
Widok z boku – wymiary (1) Podłączenie zasilania



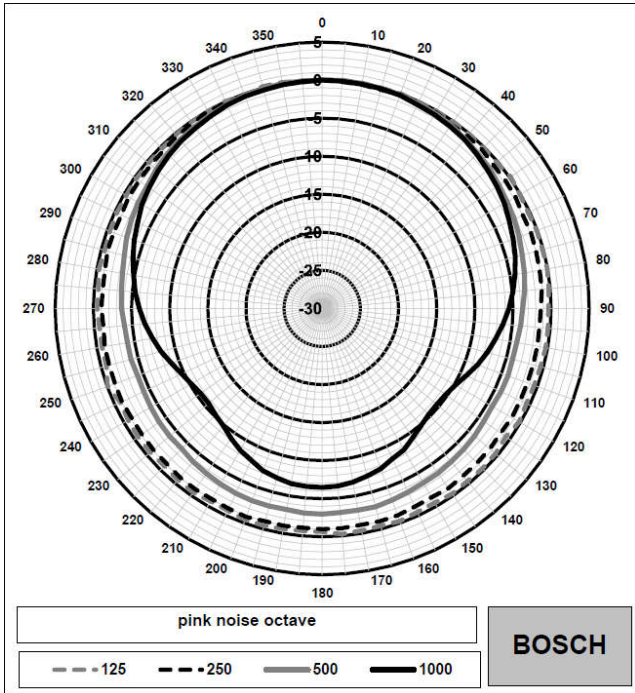
Widok z tyłu – wymiary



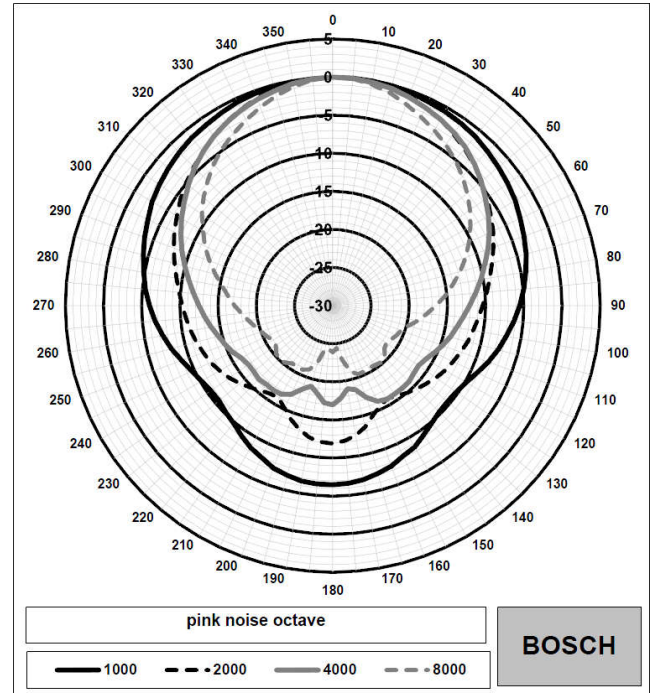
LB2-UC15 – schemat połączeń



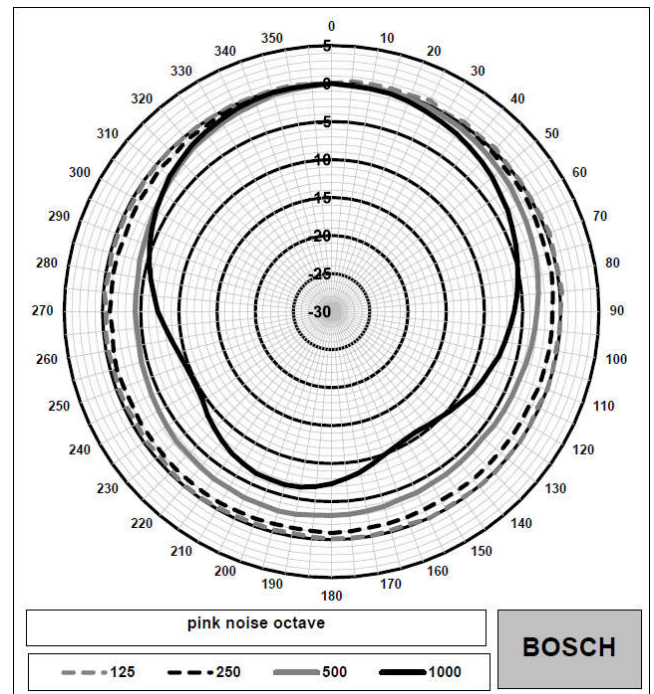
LB2-UC15 Pasma przenoszenia



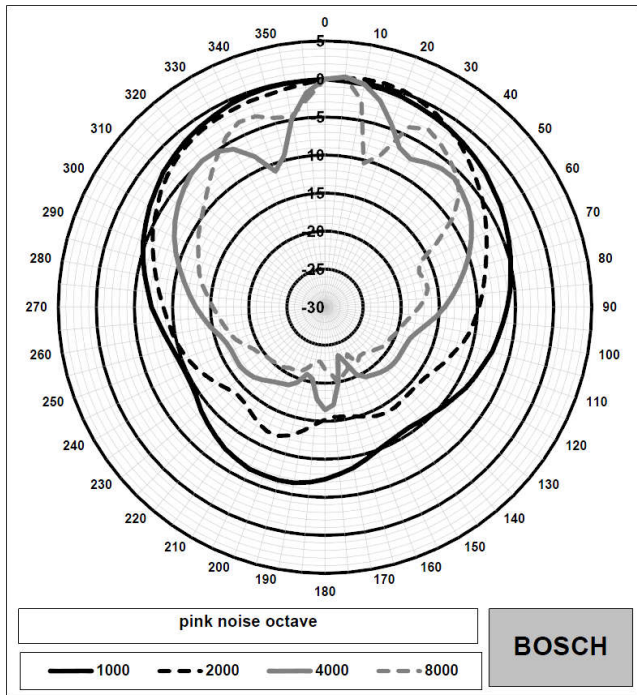
LB2-UC15: Charakterystyka kierunkowości w poziomie (niskie częstotliwości). Normalizowana względem osi 0°



LB2-UC15: Charakterystyka kierunkowości w poziomie (wysokie częstotliwości) Normalizowana względem osi 0°



LB2-UC15: Charakterystyka kierunkowości w pionie (niskie częstotliwości) Normalizowana względem osi 0°



LB2-UC15: Charakterystyka kierunkowości w pionie (wysokie częstotliwości) Normalizowana względem osi 0°

Czułość pasma oktawowego*

	SPL pasma oktawowego 1 W/1 m	Całkowite SPL pasma oktawowego 1 W/1 m	Całkowite SPL pasma oktawowego Pmax/1 m
125 Hz	82.0	-	-
250 Hz	82.9	-	-
500 Hz	84.3	-	-
1000 Hz	86.9	-	-
2000 Hz	88.7	-	-
4000 Hz	90.7	-	-
8000 Hz	90.4	-	-
A-ważone	-	86.2	97.0
Lin-ważone	-	86.6	97.3

Kąty promieniowania pasma oktawowego

	W poziomie	W pionie
125 Hz	360	360
250 Hz	360	360
500 Hz	360	360
1000 Hz	184	170
2000 Hz	117	130

4000 Hz	112	35
8000 Hz	86	48

Tabela parametrów odniesienia

* (wszystkie pomiary wykonywane są z użyciem sygnału szumu różowego; podane wartości w dB SPL)

Zawartość zestawu

Liczba	Składnik
1	LB2-UC15-D1
1	Uchwyt montażowy
1	Instrukcja montażu

Parametry techniczne

Właściwości elektryczne*

Produkt	LB2-UC15-D1
Opis	Głośnik w obudowie Premium Sound
Moc maksymalna	22,5 W
Moc znamionowa (PHC)	15 W
Odczepy mocy	15/7,5/3,75/1,9 W
Poziom ciśnienia akustycznego przy mocy znamionowej/1 W (1 kHz, 1 m)	99/87 dB (SPL)
Efektywne pasmo przenoszenia (-10 dB)	95 Hz – 20 kHz
Kąt promieniowania przy 1 kHz/ 4 kHz (-6 dB)	184°/112° (w poziomie), 170°/35° (w pionie)
Znamionowe napięcie wejściowe	11/70/100 V
Impedancja znamionowa	8/326/667 Ω
Przetworniki	Niskotonowy 101,6 mm, wysokotonowy kopułkowy 13 mm
Połączenie	Kabel dwużyłowy o długości 2 m

* Parametry techniczne zgodnie z normą IEC 60268-5

Parametry mechaniczne

Wymiary (wys. x szer. x głęb.)	205 x 136 x 118 mm (8,1" x 5,4" x 4,6")
Waga	Około 1,9 kg
Kolor	grafitowy (RAL 7021) (D)

Warunki otoczenia

Temperatura pracy	-25°C do +55°C
Temperatura transportu i przechowywania	od -40°C do +70°C
Wilgotność względna	<95%

Informacje do zamówień

LB2-UC15-D1 Głośnik w obudowie, 15W, czarny

Głośnik w obudowie 15 W, obudowa z tworzywa ABS, mocowanie na wsporniku w kształcie litery U, dwużyłowy kabel połączeniowy o długości 2 m, stopień wodo- i pyłoszczelności IP 65, kolor grafitowy RAL 7021.

Numer zamówienia **LB2-UC15-D1**

Reprezentowane przez:

Europe, Middle East, Africa:
Bosch Security Systems B.V.
P.O. Box 80002
5600 JB Eindhoven, The Netherlands
Phone: + 31 40 2577 284
emea.securitysystems@bosch.com
emea.boschsecurity.com

Germany:
Bosch Sicherheitssysteme GmbH
Robert-Bosch-Ring 5
85630 Grasbrunn
Germany
www.boschsecurity.com