

LB2-UC15-D1 Корпусный громкоговоритель, 15 Вт, черн.

www.boschsecurity.com



BOSCH

Разработано для жизни



- ▶ Высокая точность воспроизведения музыки и речи
- ▶ Выбираемые входы 8 Ом, 70 В и 100 В
- ▶ Компактный и в то же время прочный корпус из пластика ABS
- ▶ Регулируемый монтажный кронштейн в комплекте
- ▶ Соответствует международным стандартам техники безопасности

Корпусный громкоговоритель LB2-UC15-D1 премиум-класса предназначен для четкого и чистого воспроизведения речи и музыки (основной и фоновой) как внутри помещений, так и на открытом воздухе. Корпусный громкоговоритель премиум-класса представлен моделью мощностью 15 Вт с корпусом темного цвета. Громкоговоритель предоставляет возможность выбора входа 8 Ом, 70 В или 100 В.

Корпуса АБС оснащены алюминиевыми радиаторными решетками и алюминиевым кронштейном в стандартной комплектации. Типичные области применения: тематические бары, рестораны с музыкальным сопровождением, тематические парки, торговые точки, аудиовизуальные мероприятия, залы заседаний и офисы, выставочные залы и помещения, фитнес-центры и презентационные комнаты.

Сертификации и согласования

Гарантия качества

Все громкоговорители компании Bosch способны непрерывно работать в течение 100 часов при номинальной мощности в соответствии со стандартами потребляемой мощности IEC 60268-5. Компания Bosch разработала также специальный

тест (Simulated Acoustical Feedback Exposure, SAFE), показывающий, что в течение короткого времени они могут работать с мощностью, в два раза превышающей номинальную. Это обеспечивает дополнительную степень надежности в критических условиях, что лучше удовлетворяет требования заказчика, обеспечивает более долгий срок службы и снижает риск возникновения неисправностей.

Техника безопасности	согласно EN 60065
Защита от влаги и пыли	согласно стандарту защиты от влаги EN 60529
Самогасящиеся	согласно UL94 V0
Устойчивость к хлору	согласно IEC60068-2-42
Не поддается коррозии	согласно IEC60068-2-52
Соляной туман	согласно IEC60068-2-11

Регион	Примечание о соответствии стандартам/уровню качества	
Global	DOC	Declaration of Compliancy IEC 60068-2-60
Европа	CE	DECL IP LB2-UC15-D1_L1 and LB2-UC30-D1_L1
	CE	DECL EC LB2-UC15-D1

Замечания по установке и настройке

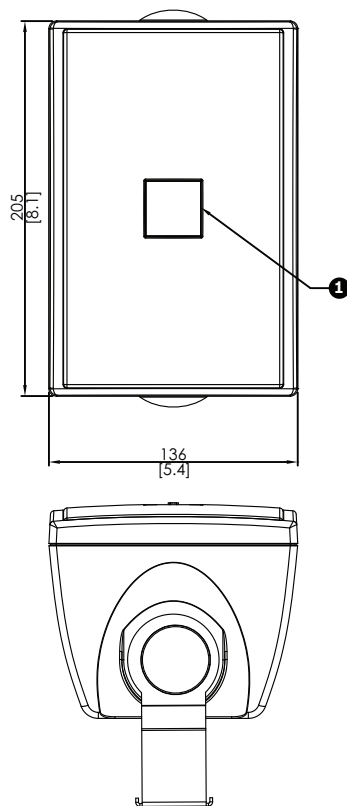
Корпусы имеют встроенный трансформатор, который обеспечивает работу на номинальную полную мощность, на половину, четверть или восьмую мощности (т. е. с шагом 3 дБ) для обхода 70 В, 100 В или 8 Ом.

Выбор производится удобным переключателем на тыльной части корпуса.

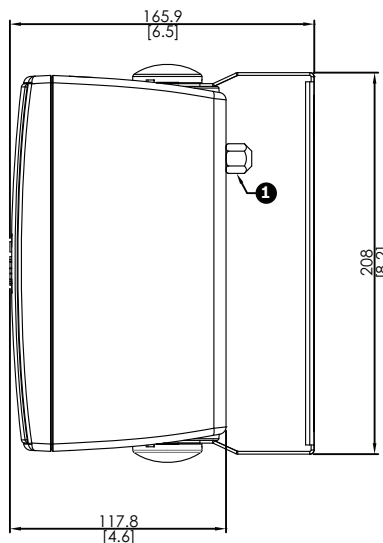
К громкоговорителю подключается двухжильный кабель (в цвет корпуса) длиной два метра. Концы провода зачищены и готовы к использованию. Монтажные кронштейны оснащены винтами torx с защитой от несанкционированного доступа, прикрытых пластиковыми крышками в цвет корпуса.

Корпусы можно разместить горизонтально, чтобы можно было направлять громкоговоритель вверх или вниз, или вертикально для поворачивания влево и вправо с помощью стального U-образного кронштейна для установки на стену (входит в стандартный комплект поставки).

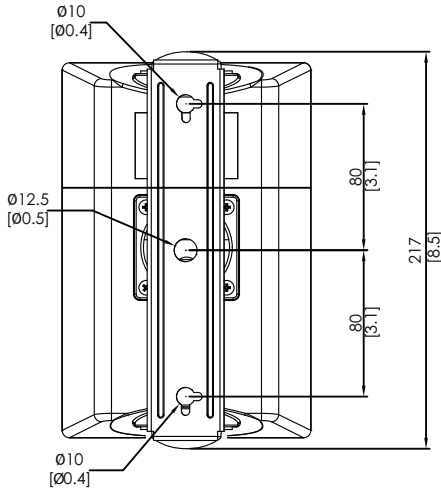
Вращающийся логотип можно легко изменить в соответствии с ориентацией установки.



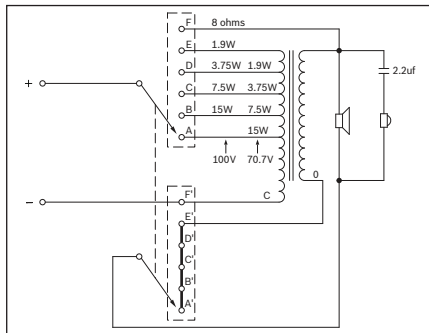
Вид спереди и сверху, мм. (1) Вращающийся логотип



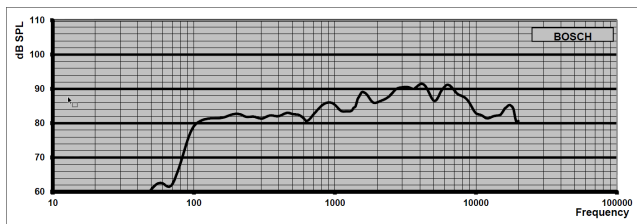
Вид сбоку, мм. (1) Переключатель отвлечения мощности



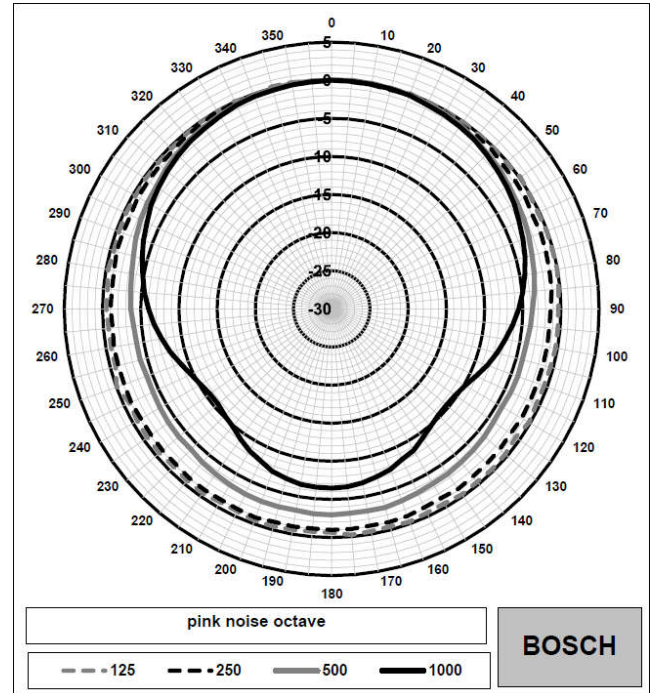
Вид сзади, мм



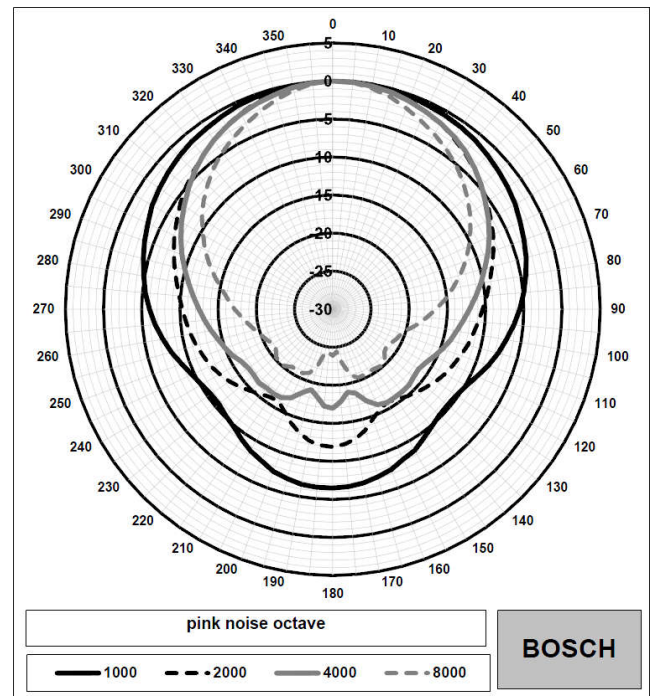
Принципиальная схема LB2-UC15



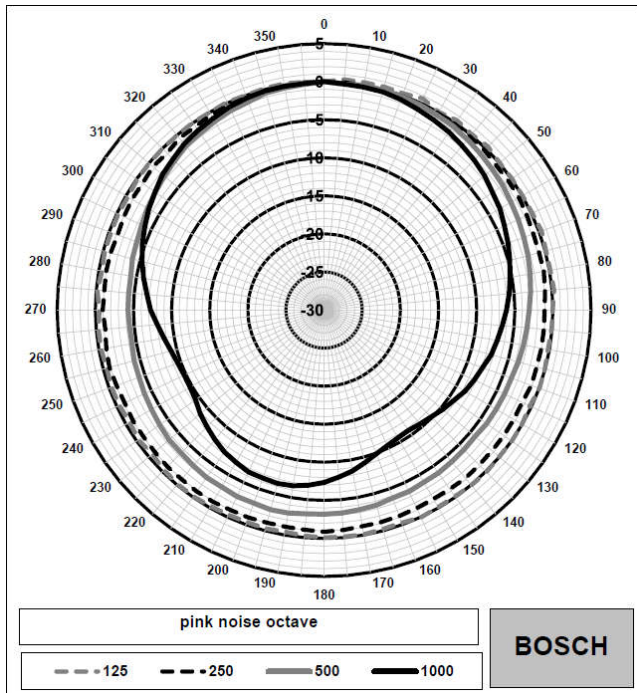
Частотная характеристика LB2-UC15



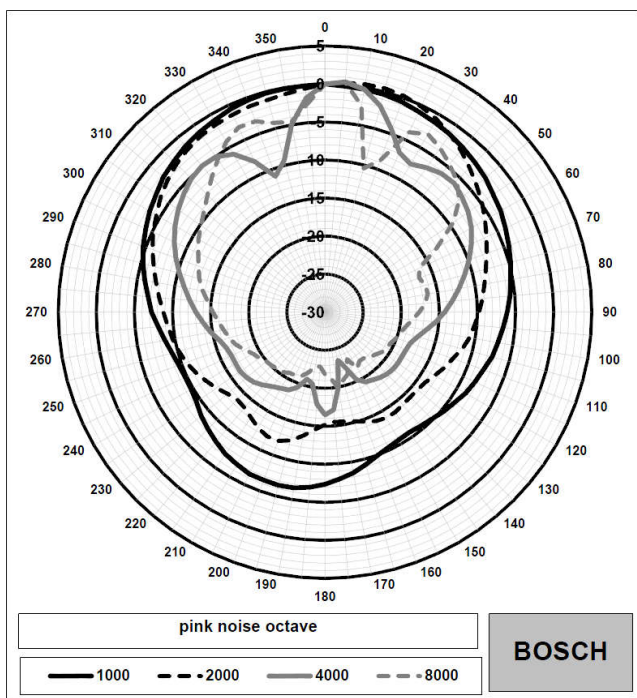
LB2-UC15, полярная диаграмма направленности по горизонтали (низкая частота). Нормализована на оси 0°.



LB2-UC15, полярная диаграмма направленности по горизонтали (высокая частота). Нормализована на оси 0°.



LB2-UC15, полярная диаграмма направленности по вертикали (низкая частота). Нормализована на оси 0°.



LB2-UC15, полярная диаграмма направленности по вертикали (высокая частота). Нормализована на оси 0°.

Чувствительность октавного диапазона*

Октавный УЗД 1 Вт/1 м	Общий октавный УЗД 1 Вт/1 м	Общий октавный УЗД P _{макс} /1 м

125 Гц	82.0	-	-
250 Гц	82.9	-	-
500 Гц	84.3	-	-
1000 Гц	86.9	-	-
2000 Гц	88.7	-	-
4000 Гц	90.7	-	-
8000 Гц	90.4	-	-
A- взвешенное	-	86.2	97.0
Линейно- взвешенное	-	86.6	97.3

Угол раствора для октавного диапазона

	Горизонтальн ый	Вертикальн ый
125 Гц	360	360
250 Гц	360	360
500 Гц	360	360
1000 Гц	184	170
2000 Гц	117	130
4000 Гц	112	35
8000 Гц	86	48

Акустические характеристики на октаву

* Все измерения выполнены с сигналом розового шума, значения даны в дБ УЗД.

Комплектация

Количество	Компонент
1	LB2-UC15-D1
1	Монтажный кронштейн
1	Указания по установке

Технические характеристики

Электрические*

Модель	LB2-UC15-D1
Описание	Корпусный громкоговоритель премиум-класса
Максимальная мощность	22,5 Вт
Номинальная мощность (P _{НС})	15 Вт
Отвешление мощности	15/7,5/3,75/1,9 Вт

Уровень звукового давления при номинальной мощности / 1 Вт (при 1 кГц, 1 м)	99/87 дБ (УЗД)
Эффективный частотный диапазон (-10 дБ)	От 95 Гц до 20 кГц
Угол раскрытия при 1 кГц / 4 кГц (-6 дБ)	184° / 112° (гор.), 170° / 35° (вер.)
Номинальное напряжение на входе	11/70/100 В
Номинальное сопротивление	8/326/667 Ом
Преобразователи	Низкочастотный динамик 101,6 мм (4 дюйма), купольный высокочастотный динамик 13 мм (0,51 дюйма)
Соединение	Двухпроводной кабель длиной 2 м

* Данные о технических характеристиках согласно IEC 60268-5

Механические характеристики

Размеры (В x Ш x Г)	205 x 136 x 118 мм (8,1 x 5,4 x 4,6 дюйма)
Вес	Около 1,9 кг
Цвет	Темно-серый (RAL 7021) (D)

Условия эксплуатации

Рабочая температура	от -25 °C до +55 °C
Температура хранения и транспортировки	от -40 °C до +70 °C
Относительная влажность	< 95 %

Информация для заказа

LB2-UC15-D1 Корпусный громкоговоритель, 15 Вт, черн.

Корпусный громкоговоритель мощностью 15 Вт, корпус из АБС-пластика, U-образный кронштейн для монтажа, фиксированный двухжильный соединительный кабель длиной 2 м, пылевлагозащита IP 65, RAL 7021 темно-серого цвета.

Номер заказа **LB2-UC15-D1**

Представительство:

Europe, Middle East, Africa:
Bosch Security Systems B.V.
P.O. Box 80002
5600 JB Eindhoven, The Netherlands
Phone: + 31 40 2577 284
emea.securitysystems@bosch.com
emea.boschsecurity.com

Germany:
Bosch Sicherheitssysteme GmbH
Robert-Bosch-Ring 5
85630 Grasbrunn
Germany
www.boschsecurity.com