

LB2-UC30-D1 Skříňkový reproduktor, 30W, černý

www.boschsecurity.com



BOSCH

Stvořeno pro život



- ▶ Vysoce věrná reprodukce hudby a řeči
- ▶ Volitelné vstupy 8 ohmů, 70 V a 100 V
- ▶ Kompaktní, přesto robustní plastová (ABS) skříňka
- ▶ Součástí dodávky je nastavitelný nosný držák
- ▶ Vyhovuje mezinárodním instalačním a bezpečnostním předpisům

Skříňkový reproduktor LB2-UC30-D1 s prvotřídním zvukem je určený k čisté reprodukci řeči, hudby v popředí i na pozadí a je vhodný ke všeobecnému použití ve vnitřních i venkovních aplikacích. Skříňkový reproduktor s prvotřídním zvukem je zastoupený 30W modelem v tmavé barvě. Reproduktor má volitelné vstupy 8 ohmů, 70 V a 100 V.

Skříňky z plastu ABS jsou opatřeny předními hliníkovými mřížkami a jsou standardně dodávány s hliníkovým držákem.

Typickými aplikacemi jsou stylové bary, hudební restaurace, zábavní parky, maloobchodní prodejny, audiovizuální systémy, zasedací místnosti, kanceláře, výstavní plochy, výstavní místnosti, fitness centra nebo prezentace.

Osvědčení a schválení

Zajištění kvality

Všechny reproduktory společnosti Bosch jsou navrženy tak, aby vydržely pracovat 100 hodin při svém jmenovitém výkonu v souladu s normou pro zatížitelnost IEC 60268-5. Společnost Bosch také vyvinula test simulovaného vystavení akustické zpětné vazbě SAFE (Simulated Acoustical Feedback Exposure), který dokazuje, že reproduktory krátkodobě vydrží dvojnásobek svého jmenovitého výkonu. Tím je

zaručena lepší spolehlivost za extrémních podmínek, která vede k vyšší spokojenosti zákazníků a delší životnosti a snižuje pravděpodobnost vzniku závady nebo snížení výkonu.

Bezpečnost	V souladu s normou EN 60065	
Odolnost proti vodě a prachu	v souladu s normou EN 60529 (ochrana proti vodě)	
Samozhášivost	Třída V0 podle normy UL 94	
Odolnost proti účinkům chlóru	V souladu s normou IEC 60068-2-42	
Odolnost proti korozi	V souladu s normou IEC 60068-2-52	
Slaná mlha	V souladu s normou IEC 60068-2-11	
Oblast	Splnění norem / známky kvality	
Globální	DOC	Declaration of Compliance IEC 60068-2-60
Evropa	CE	DECL EC LB2-UC30-D1
	CE	DECL IP LB2-UC15-D1_L1 and LB2-UC30-D1_L1

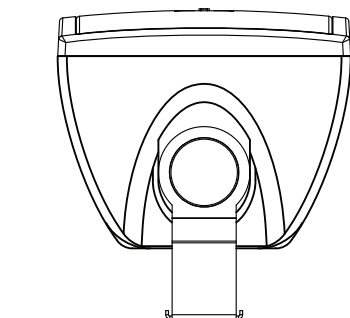
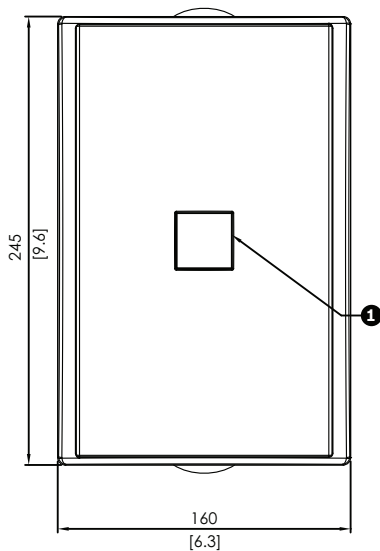
Poznámky k instalaci a konfiguraci

Skříňky jsou vybaveny vestavěným transformátorem, který umožňuje vybrat vyzařování s plným, polovičním, čtvrtinovým nebo osminovým jmenovitým výkonem (tzn. v krocích po 3 dB) pro odbočky 70 V, 100 V nebo 8 ohmů.

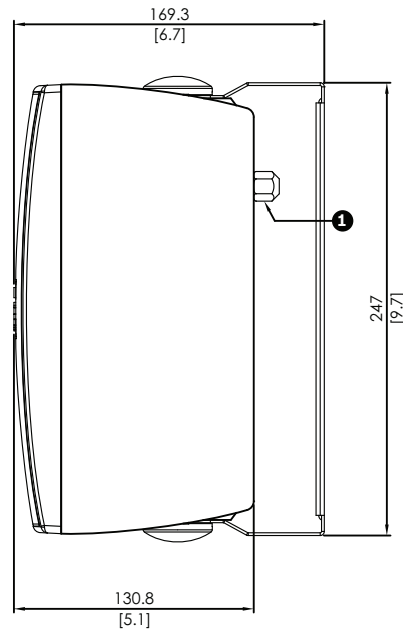
Volba se provádí pomocí praktického přepínače na zadním krytu.

K reproduktoru je připojen dvoužilový reproduktorový kabel o délce dva metry (stejně barvy jako skříňka). Konce vodičů jsou odizolovány a připraveny k použití. Nosné držáky jsou opatřeny šrouby s šestcípou hvězdicí pro ochranu proti krádeži, které jsou zakryté plastovými kryty v barvě odpovídající skříňkám. Skříňky lze pomocí ocelového nástěnného držáku ve tvaru U (standardní součást dodávky) připevnit horizontálně, aby mohl reproduktor směřovat nahoru nebo dolů, nebo vertikálně, aby bylo možné natočit reproduktor doleva nebo doprava.

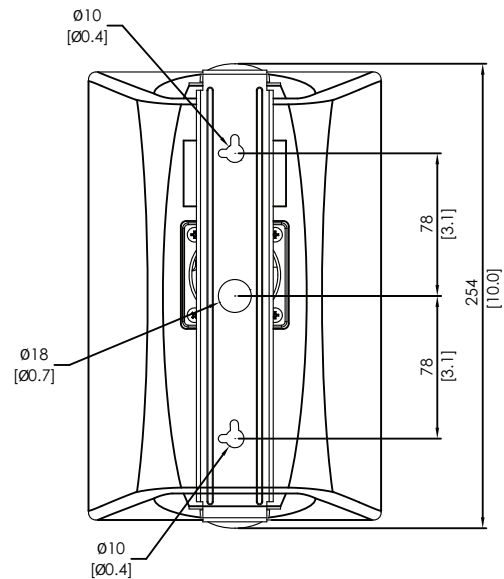
Polohu otočného loga lze snadno upravit tak, aby odpovídala orientaci montáže.



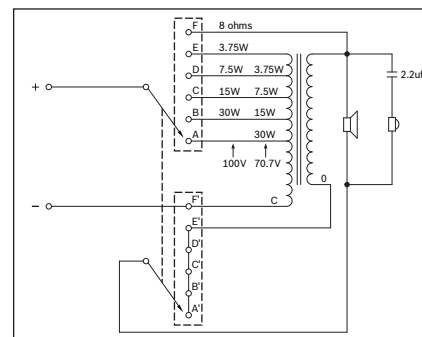
Pohledy zepředu a shora s rozměry v mm (palcích). (1) Otočné logo



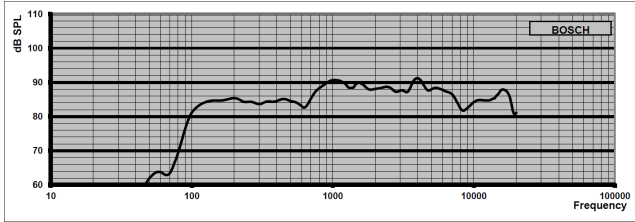
Pohled z boku s rozměry v mm (palcích). (1) Přepínač výkonových odboček



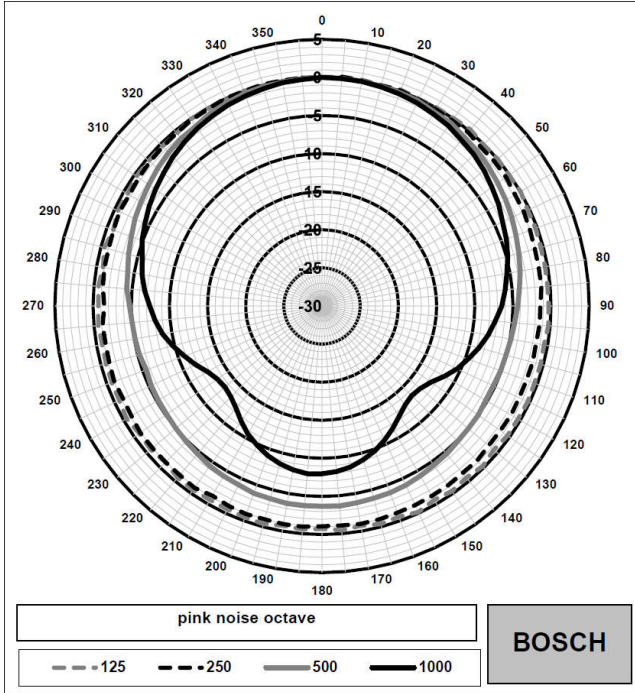
Pohled zezadu s rozměry v mm (palcích).



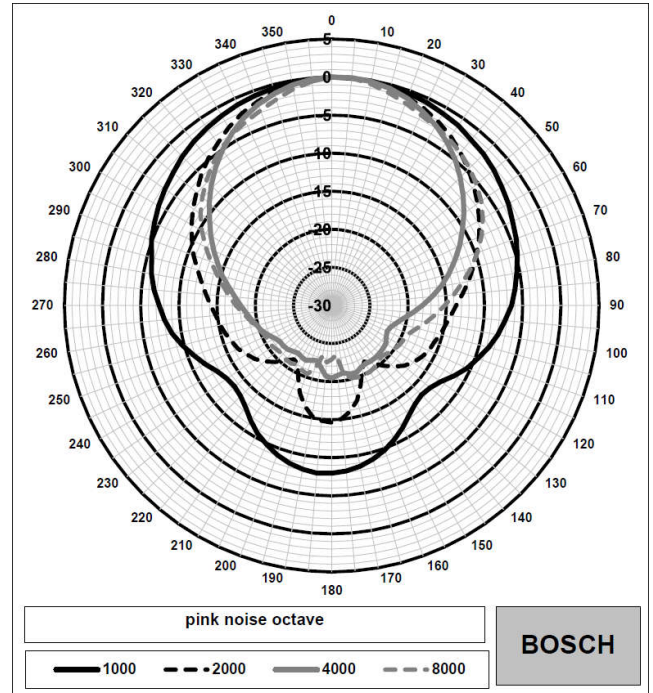
LB2-UC30 – schéma zapojení



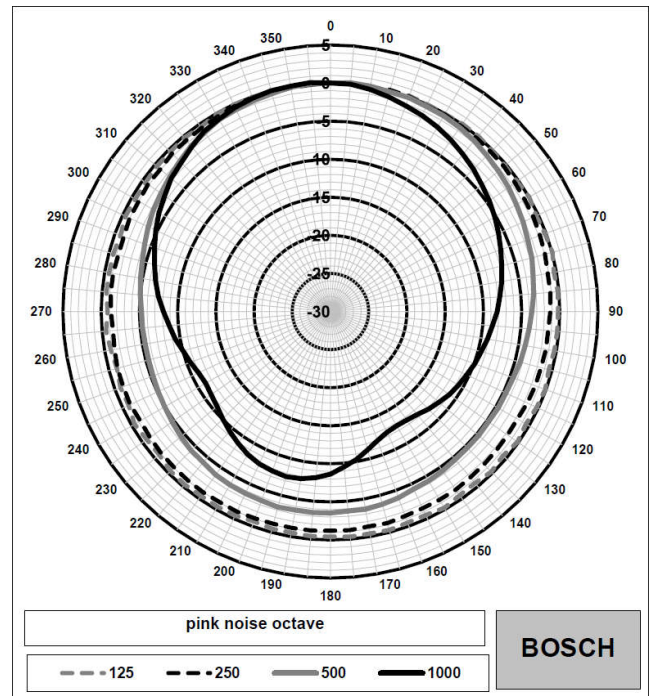
LB2 UC30 – kmitočtová charakteristika



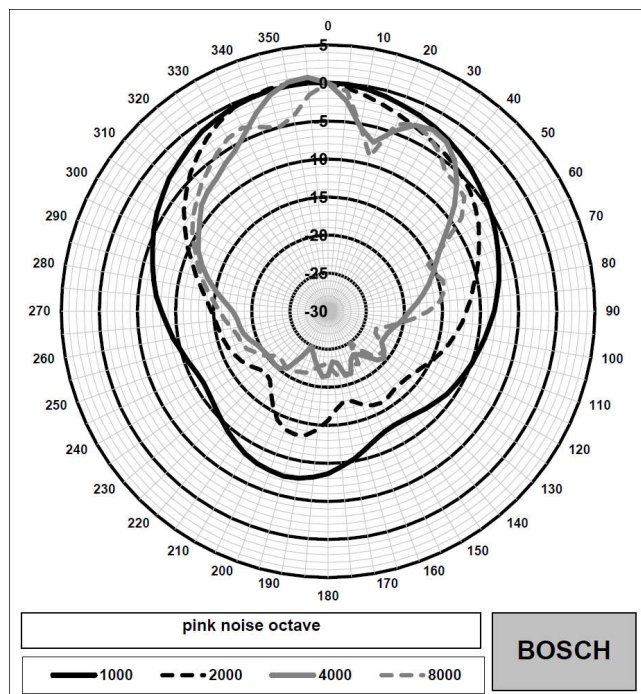
Horizontální polární diagram (nízký kmitočet) reproduktoru LB2-UC30. Normalizováno v ose 0°.



Horizontální polární diagram (vysoký kmitočet) reproduktoru LB2-UC30. Normalizováno v ose 0°.



Vertikální polární diagram (nízký kmitočet) reproduktoru LB2-UC30. Normalizováno v ose 0°.



Vertikální polární diagram (vysoký kmitočet) reproduktoru LB2-UC30. Normalizováno v ose 0°.

Citlivost oktavového kmitočtového pásma*

	SPL oktavového pásma 1 W / 1 m	Celková SPL oktavového pásma 1 W / 1 m	Celková SPL oktavového pásma P _{max} / 1 m
125 Hz	84.0	-	-
250 Hz	84.4	-	-
500 Hz	85.6	-	-
1 000 Hz	90.2	-	-
2 000 Hz	90.1	-	-
4 000 Hz	93.0	-	-
8 000 Hz	88.6	-	-
Váhový filtr A	-	87.7	101.6
Váhový filtr Lin	-	87.9	102.2

Vyzařovací úhly oktavového kmitočtového pásma

	Horizontální	Vertikální
125 Hz	360	360
250 Hz	360	360
500 Hz	360	360
1 000 Hz	166	140

2 000 Hz	98	104
4 000 Hz	83	76
8 000 Hz	94	54

Akustický výkon stanovený na oktávu

* (veškerá měření jsou provedena s růžovým šumem, hodnoty jsou uvedeny v jednotkách dB SPL)

Dodané součásti

Množství	Součást
1	LB2-UC30-D1
1	Montážní držák
1	Instalační pokyny

Technické specifikace

Elektrické hodnoty*

Produkt	LB2-UC30-D1
Popis	Skříňkový reproduktor s prvotřídním zvukem
Maximální výkon	45 W
Jmenovitý výkon (PHC)	30 W
Výkonové odbočky	30 / 15 / 7,5 / 3,75 W
Úroveň akustického tlaku při jmenovitém výkonu / 1 W (1 kHz, 1 m)	105/90 dB (SPL)
Efektivní kmitočtový rozsah (-10 dB)	100 Hz až 19 kHz
Vyzařovací úhel při 1 kHz / 4 kHz (-6 dB)	166° / 83° (hor.), 140° / 76° (vert.)
Jmenovité napájecí napětí	15,5 / 70 / 100 V
Jmenovitá impedance	8 / 163 / 333 ohmů
Měníče	Basový reproduktor 127 mm, klenbový výškový reproduktor 13 mm
Připojení	Dvou vodičový kabel o délce 2 m

* Provozně technické údaje podle normy IEC 60268-5

Mechanické

Rozměry (v × š × h)	245 x 160 x 131 mm
Hmotnost	Přibližně 2,4 kg
Barva	Uhelná čerň (odstín RAL 7021) (D)

Životní prostředí

Provozní teplota	-25 °C až +55 °C
Skladovací a přepravní teplota	-40 °C až +70 °C (-40 °F až +158 °F)
Relativní vlhkost	<95 %

Objednací informace

LB2-UC30-D1 Skříňkový reproduktor, 30W, černý
Skříňkový reproduktor 30 W, skříňka z plastu ABS, montáž pomocí držáku ve tvaru U, pevně připojený dvoužilový propojovací kabel o délce 2 m, stupeň krytí proti vodě a prachu IP 65, uhlíčně černá barva RAL 7021.

Objednací číslo **LB2-UC30-D1**

zastoupená:

Europe, Middle East, Africa:
Bosch Security Systems B.V.
P.O. Box 80002
5600 JB Eindhoven, The Netherlands
Phone: + 31 40 2577 284
emea.securitysystems@bosch.com
emea.boschsecurity.com

Germany:
Bosch Sicherheitssysteme GmbH
Robert-Bosch-Ring 5
85630 Grasbrunn
Germany
www.boschsecurity.com