

LB2-UC30-D1 Μεγάφωνο καμπίνας, 30W, μαύρο

www.boschsecurity.com



BOSCH
Τεχνολογία για τη ζωή



- ▶ Υψηλής πιστότητας αναπαραγωγή μουσικής και ομιλίας
- ▶ Επιλέξιμες εισοδοί 8 Ω, 70 V και 100 V
- ▶ Μικρού μεγέθους αλλά ανθεκτικό περίβλημα από ABS
- ▶ Παρέχεται με ρυθμιζόμενο βραχίονα τοποθέτησης
- ▶ Συμμορφώνεται με τους διεθνείς κανονισμούς εγκατάστασης και ασφάλειας

Το μεγάφωνο καμπίνας Premium Sound LB2-UC30-D1 προορίζεται για καθαρή αναπαραγωγή ομιλίας, μουσικής προσκηνίου και υποβάθρου για χρήση σε γενικές εφαρμογές εσωτερικού και εξωτερικού χώρου. Το μεγάφωνο καμπίνας Premium Sound αποτελείται από ένα μοντέλο 30 W, το οποίο διατίθεται σε σκούρο χρώμα. Το μεγάφωνο διαθέτει επιλέξιμες εισόδους 8 Ω, 70 V και 100 V.

Οι καμπίνες από ABS διαθέτουν σχάρες πρόσοψης από αλουμίνιο και παρέχονται με βραχίονα αλουμινίου στον τυπικό εξοπλισμό.

Τυπικές εφαρμογές: Θεματικά μπαρ, μουσικά εστιατόρια, θεματικά πάρκα, εκπαιδευτικά καταστήματα λιανικής, οπτικοακουστικές εφαρμογές, αίθουσες συμβουλίων και γραφεία, χώροι εκθέσεων, εκθεσιακοί χώροι, γυμναστήρια και χώροι παρουσίασης.

Πιστοποιήσεις και εγκρίσεις

Διασφάλιση ποιότητας

Όλα τα μεγάφωνα της Bosch είναι σχεδιασμένα για λειτουργία στην ονομαστική τους ισχύ για 100 ώρες, σύμφωνα με τα πρότυπα IEC 60268-5 περί Ικανότητας Διαχείρισης Ισχύος (PHC). Η Bosch έχει επίσης αναπτύξει τη δοκιμή SAFE (Προσομοιωμένη έκθεση σε ακουστική ανάδραση), ώστε να αποδεικνύει ότι μπορούν να αντέξουν τη διπλάσια από την ονομαστική

τους ισχύ για σύντομα χρονικά διαστήματα. Αυτό διασφαλίζει βελτιωμένη αξιοπιστία υπό ακραίες συνθήκες, η οποία με τη σειρά της οδηγεί σε μεγαλύτερη ικανοποίηση των πελατών, μεγαλύτερη διάρκεια λειτουργίας και πολύ λιγότερες πιθανότητες αστοχίας ή επιδείνωσης της απόδοσης.

Ασφάλεια	σύμφωνα με το πρότυπο EN 60065
Προστασία από νερό και σκόνη	σύμφωνα με το πρότυπο EN 60529 προστασίας από νερό
Με δυνατότητα αυτο-πυρόσβεσης	σύμφωνα με το πρότυπο UL94 V 0
Αντοχή στο χλώριο	σύμφωνα με το πρότυπο IEC60068-2-42
Αντοχή στη διάβρωση	σύμφωνα με το πρότυπο IEC60068-2-52
Ομίχλη άλατος	σύμφωνα με το πρότυπο IEC60068-2-11

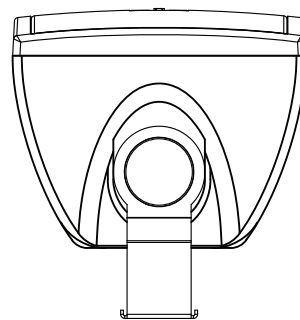
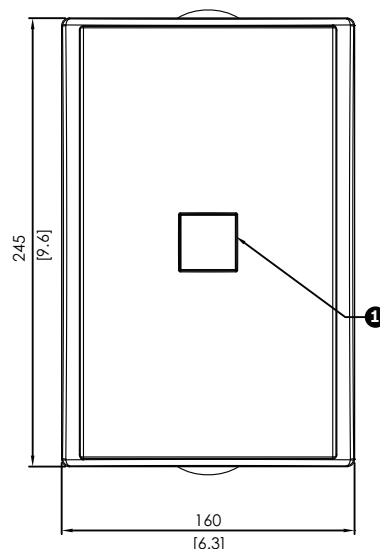
Περιοχή	Συμμόρφωση με κανονισμούς/σημάνσεις ποιότητας	
Global	DOC	Declaration of Compliancy IEC 60068-2-60
Ευρώπη	CE	DECL EC LB2-UC30-D1
	CE	DECL IP LB2-UC15-D1_L1 and LB2-UC30-D1_L1

Σημειώσεις για την εγκατάσταση/διαμόρφωση

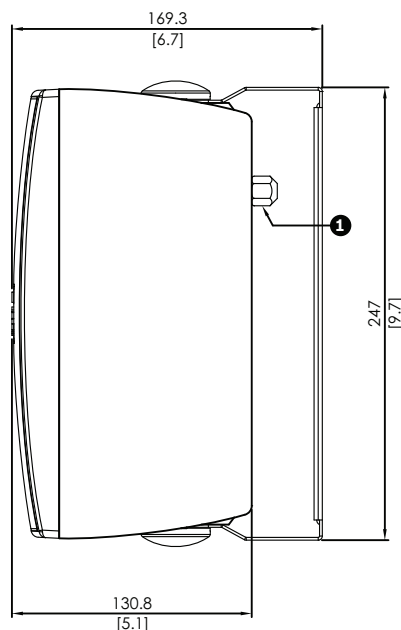
Οι καμπίνες περιλαμβάνουν έναν ενσωματωμένο μετασχηματιστή που παρέχει μια επιλογή ονομαστικής ακτινοβολίας πλήρους ισχύος, μισής ισχύος, ισχύος ενός τετάρτου και ισχύος ενός ογδού (δηλ. σε βήματα των 3 dB) για παράκαμψη των 70 V, 100 V ή 8 Ω. Η επιλογή πραγματοποιείται μέσω ενός πρακτικού διακόπτη που βρίσκεται στο πίσω περίβλημα. Ένα δίκλωνο καλώδιο μεγαφώνου μήκους δύο μέτρων (σε ταιριαστό χρώμα με την καμπίνα) συνδέεται στο μεγάφωνο. Τα άκρα του πυρήνα είναι απογυμνωμένα και έτοιμα για χρήση.

Οι βραχίονες τοποθέτησης διαθέτουν βίδες Torx με αντικλεπτική προστασία, καλυμμένες με πλαστικά καλύμματα σε χρώμα αντίστοιχο με την καμπίνα.

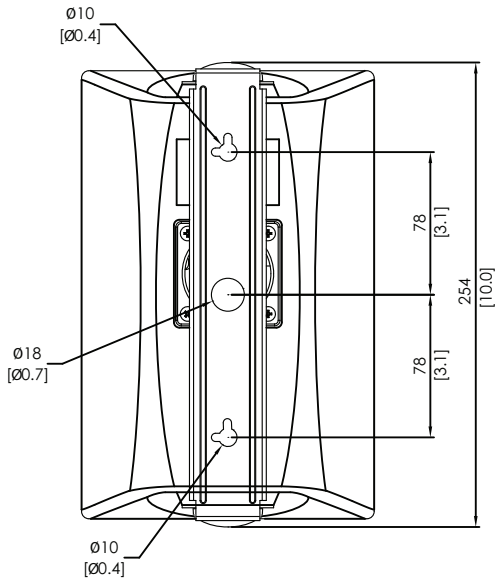
Οι καμπίνες μπορούν να τοποθετηθούν οριζόντια, ώστε να είναι δυνατή η τοποθέτηση του μεγαφώνου με κατεύθυνση προς τα επάνω ή κάτω, ή κατακόρυφα ώστε να είναι δυνατή η περιστροφή του προς τα αριστερά ή δεξιά μέσω ενός χαλύβδινου βραχίονα στήριξης τοίχου σχήματος U (περιλαμβάνεται στον τυπικό εξοπλισμό). Το περιστρεφόμενο λογότυπο μπορεί εύκολα να προσαρμοστεί ανάλογα με τον προσανατολισμό της τοποθέτησης.



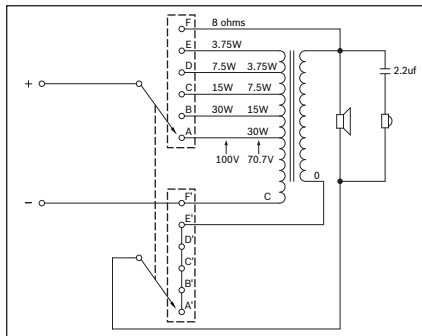
Πρόσωση και κάτωψη σε mm (in.). (1) Περιστρεφόμενο λογότυπο



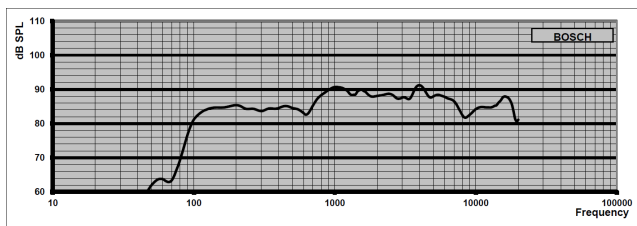
Πλάγια όψη σε mm (in.). (1) Διακόπτης διαβάθμισης ισχύος



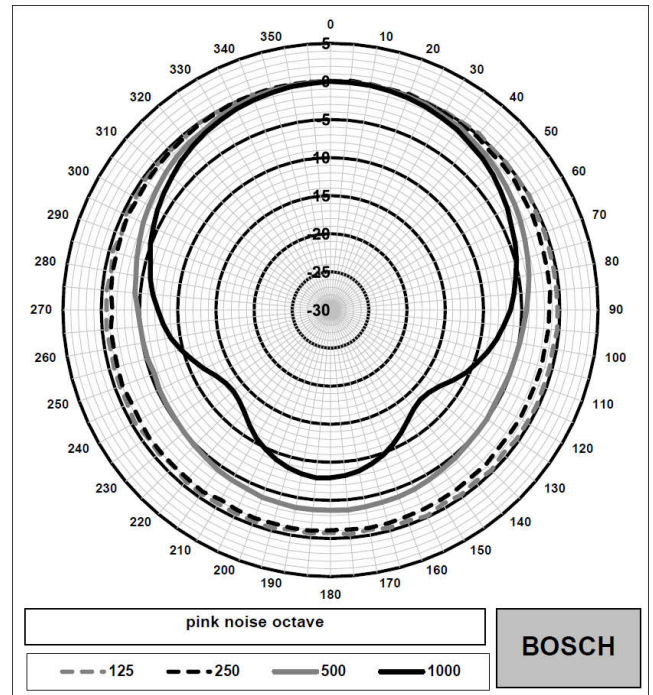
Πίσω όψη σε mm (in.)



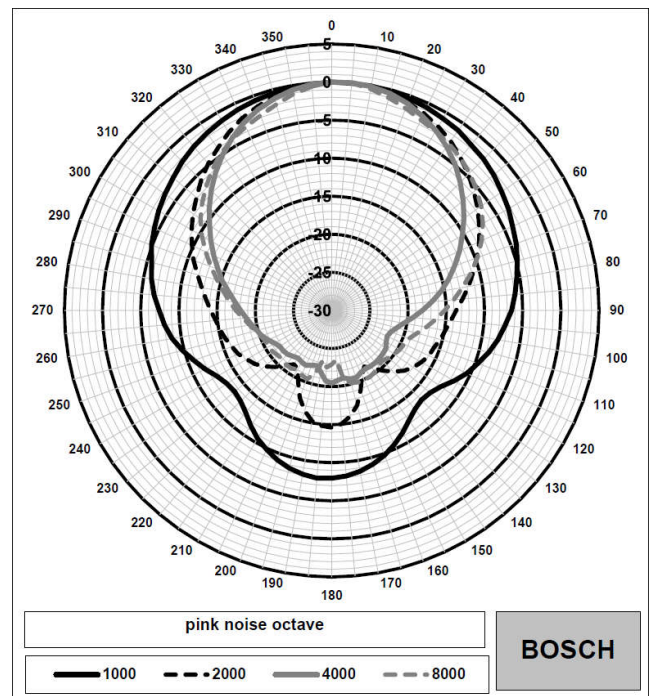
Διάγραμμα κυκλώματος του LB2-UC30



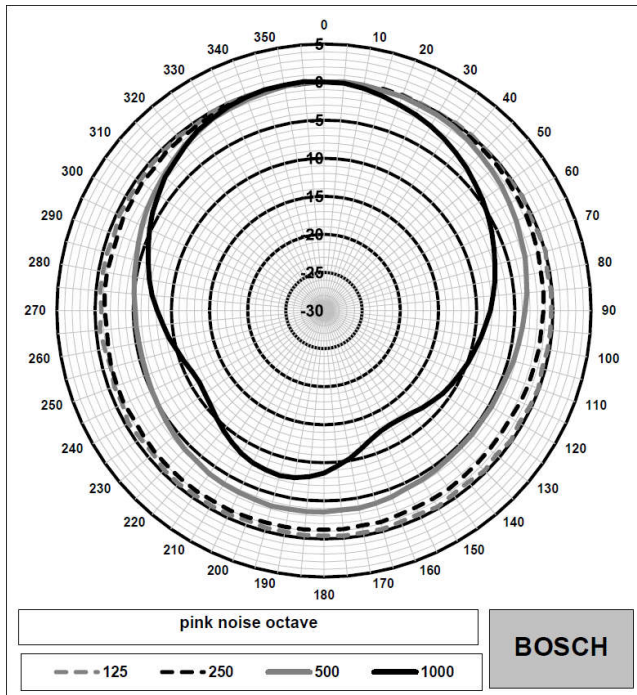
Απόκριση συχνότητας του LB2 UC30



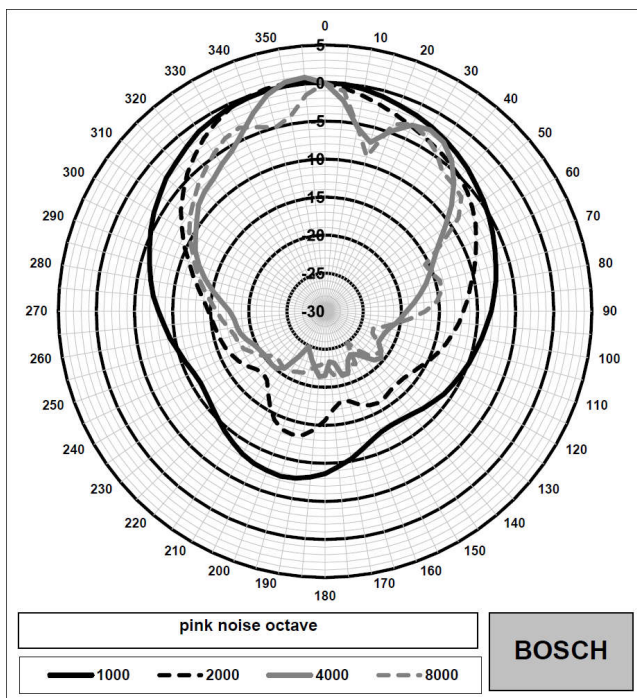
Οριζόντιο πολικό διάγραμμα (χαμηλή συχνότητα) του LB2 UC30. Κανονικοποίηση στον άξονα 0 μοιρών



Οριζόντιο πολικό διάγραμμα (υψηλή συχνότητα) του LB2 UC30. Κανονικοποίηση στον άξονα 0 μοιρών



Κατακόρυφο πολικό διάγραμμα (χαμηλή συχνότητα) του LB2 UC30 Κανονικοποίηση στον άξονα 0 μοιρών



Κατακόρυφο πολικό διάγραμμα (υψηλή συχνότητα) του LB2 UC30. Κανονικοποίηση στον άξονα 0 μοιρών

Ευαισθησία ζώνης οκτάβας*

Στάθμη πίεσης ήχου (SPL) οκτάβας 1W/1m	Συνολική στάθμη πίεσης ήχου (SPL) οκτάβας 1W/1m	Συνολική στάθμη πίεσης ήχου (SPL) οκτάβας Pmax/1m

125 Hz	84.0	-	-
250 Hz	84.4	-	-
500 Hz	85.6	-	-
1000 Hz	90.2	-	-
2000 Hz	90.1	-	-
4000 Hz	93.0	-	-
8000 Hz	88.6	-	-
Σε κλίμακα A	-	87.7	101.6
Σε κλίμακα Lin	-	87.9	102.2

Γωνίες ανοίγματος ζώνης οκτάβας

	Οριζόντια	Κατακόρυφα
125 Hz	360	360
250 Hz	360	360
500 Hz	360	360
1000 Hz	166	140
2000 Hz	98	104
4000 Hz	83	76
8000 Hz	94	54

Καθορισμένη ακουστική απόδοση ανά οκτάβα

* (όλες οι μετρήσεις πραγματοποιήθηκαν με σήμα ροζ θορύβου. Οι τιμές εκφράζονται σε dB SPL)

Εξαρτήματα

Ποσότητα	Εξάρτημα
1	LB2-UC30-D1
1	Βραχίονας τοποθέτησης
1	Οδηγίες εγκατάστασης

Τεχνικές προδιαγραφές

Ηλεκτρικά χαρακτηριστικά*

Προϊόν	LB2-UC30-D1
Περιγραφή	Μεγάφωνο καμπίνας Premium Sound
Μέγιστη ισχύς	45 W
Ονομαστική ισχύς (PHC)	30 W
Διαβάθμιση ισχύος	30/15/7,5/3,75 W
Στάθμη πίεσης ήχου στην ονομαστική ισχύ/1 W (1 kHz, 1 m)	105/90 dB (SPL)

Οφέλιμο εύρος συχνοτήτων (-10 dB)	100 Hz έως 19 kHz
Γωνία ανοίγματος στο 1 kHz / 4 kHz (-6 dB)	166° / 83° (ορ.), 140° / 76° (κατ.)
Ονομαστική τάση εισόδου	15,5/70/100 V
Ονομαστική σύνθετη αντίσταση	8/163/333 Ω
Μορφοτροπίες	Woofers 127 mm (5"), ηχείο υψηλών τύπου dome 13 mm (0,51")
Σύνδεση	Δίκλωνο καλώδιο 2 m (78,8 in.)

* Δεδομένα τεχνικών χαρακτηριστικών σύμφωνα με το πρότυπο IEC 60268-5

Μηχανικά χαρακτηριστικά

Διαστάσεις (ΥxΠxB)	245 x 160 x 131 mm (9,6 x 6,3 x 5,1 in.)
Βάρος	Περίπου 2,4 kg (5,29 lb)
Χρώμα	Ανθρακί (RAL 7021) (D)

Περιβαλλοντικά χαρακτηριστικά

Θερμοκρασία λειτουργίας	-25 °C έως +55 °C (-13 °F έως +131 °F)
Θερμοκρασία αποθήκευσης και μεταφοράς	-40 °C έως +70 °C (-40 °F έως +158 °F)
Σχετική υγρασία	<95%

Πληροφορίες για παραγγελίες

LB2-UC30-D1 Μεγάφωνο καμπίνας, 30W, μαύρο
Μεγάφωνο καμπίνας 30 W, περίβλημα από ABS, τοποθέτηση με βραχίονα τύπου U, σταθερό δίκλωνο καλώδιο σύνδεσης μήκους 2 m, προστασία από νερό και σκόνη IP 65, ανθρακί RAL 7021.
Αριθμός παραγγελίας **LB2-UC30-D1**

Παρουσίαση από:

Europe, Middle East, Africa:
Bosch Security Systems B.V.
P.O. Box 80002
5600 JB Eindhoven, The Netherlands
Phone: + 31 40 2577 284
emea.securitysystems@bosch.com
emea.boschsecurity.com

Germany:
Bosch Sicherheitssysteme GmbH
Robert-Bosch-Ring 5
85630 Grasbrunn
Germany
www.boschsecurity.com