

# LB2-UC30-D1, kotelokaiutin, 30 W, musta

www.boschsecurity.com



**BOSCH**  
Invented for life



- Korkealaatuinen musiikin ja puheen toisto
- Valittavissa olevat 8 ohmin, 70 voltin ja 100 voltin tulot
- Kompakti mutta vankka ABS-kotelo
- Mukana toimitetaan säädettävä asennuspidike
- Täyttää kansainväliset asennus- ja turvallisuusmääräykset

LB2-UC30-D1 Premium-sound -kotelokaiutin on tarkoitettu yleisiin sisä- ja ulkosovelluksiin, joissa tarvitaan selkeää puheentoistoa ja toistetaan myös musiikkiesityksiä ja taustamusiikkia. Premium Sound -kotelokaiuttimien tuotevalikoimaan kuuluvat 30 W:n mallit, joista on valittavissa tumma väri. Kaiuttimessa on valittavissa 8 ohmin, 70 voltin ja 100 voltin tulot. ABS-koteloissa on alumiininen etusäleikkö ja niissä on vakiona alumiiniset pidikkeet.

Tyypillisiä käyttökohteita ovat baarit, joissa on jokin teema, ravintolat, joissa soitetaan musiikkia, huvipuistot, vähittäiskaupat, audiovisuaaliset tilat, kokoushuoneet ja toimistot, näyttelyalueet ja -tilat, esittelytilat ja kuntosalit.

## Sertifikaatit ja hyväksynnät

### Laadunvarmistus

Kaikki Boschin kaiuttimet on suunniteltu kestämään käyttöä nimellisteholla sadan tunnin ajan IEC 60268-5 PHC -tehokapasiteettistandardien mukaisesti. Bosch on lisäksi kehittänyt erityisen SAFE (Simulated Acoustical Feedback Exposure) -testin, jolla on osoitettu, että kaiuttimet kestävät lyhyissä jaksoissa jopa kaksi kertaa nimellistehoaan suuremman tehon. Tämä parantaa luotettavuutta ääriolosuhteissa,

pidentää laitteen käyttöikää, vähentää suorituskyvyn heikkenemistä ja toimintahäiriöiden mahdollisuutta ja lisää asiakastytyvyyttä.

Turvallisuus	EN 60065 -standardin mukainen
Vesi- ja pölysuojaus	EN 60529:n mukainen vesisuojaus
Itsesammutus	UL94 V0 -standardin mukainen
Kloorinkestävä	IEC60068-2-42-standardin mukainen
Korroosionkestävä	IEC60068-2-52-standardin mukainen
Suolavesisumu	IEC60068-2-11-standardin mukainen

Alue	Säännöstenmukaisuus/laatumerkit
Maailma	DOC Declaration of Compliancy IEC 60068-2-60
Eurooppa	CE DECL EC LB2-UC30-D1
	CE DECL IP LB2-UC15-D1_L1 and LB2-UC30-D1_L1

### Huomautuksia asennuksesta ja kokoonpanosta

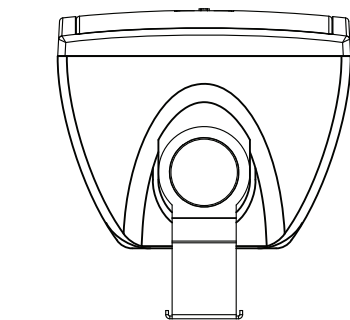
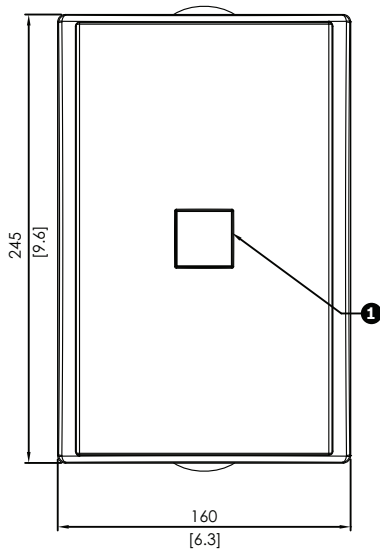
Koteloissa on sisäinen muuntaja, jonka avulla voidaan valita täysi nimellisteho, puoliteho, neljännesteho tai kahdeksasosateho (säätöväli 3 dB) 70 voltin, 100 voltin tai 8 ohmin ohitusta varten.

Teho valitaan kätevästi kotelon takaosassa olevalla kytkimellä.

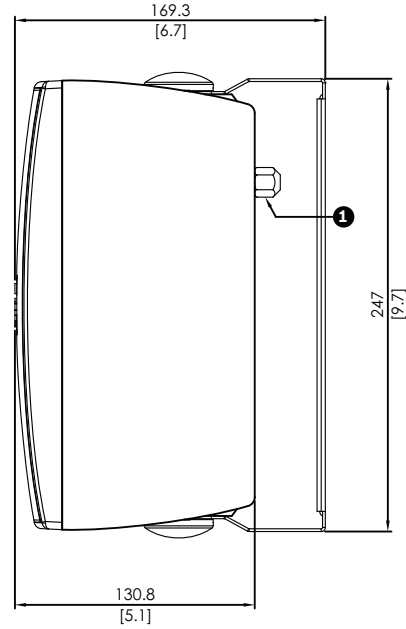
Kaiuttimeen on kytketty kahden metrin kaksijohtiminen kaiutinkaapeli (kaiuttimen kotelon väriin). Sen johtimien päät on kuorittu, joten se on käyttövalmis. Kiinnityspidikkeissä on varkauksia hankaloittavat torx-ruuvit ja ne on päällystetty kotelon väriin sopivilla muovikuorilla.

Kotelot voidaan asentaa vaaka-asentoon, jolloin kaiutin voidaan suunnata ylös tai alas, tai pystyasentoon, jolloin sitä voidaan kääntää oikealle tai vasemmalle teräksisen U-muotoisen seinäkiinnikkeen avulla (vakiomalli toimitetaan mukana).

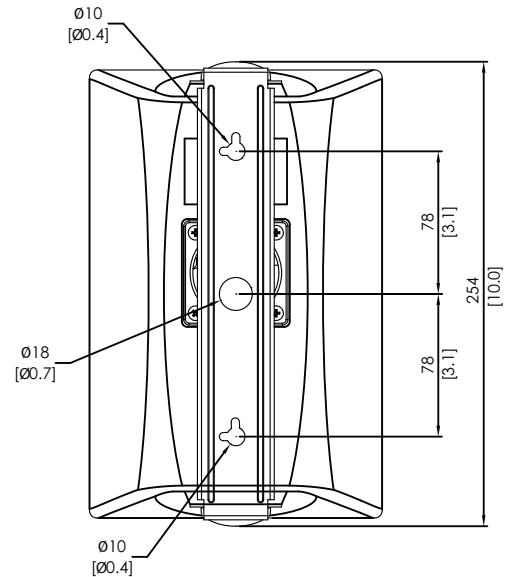
Käännettävää logoa on helppo säätää asennussuunnan mukaisesti.



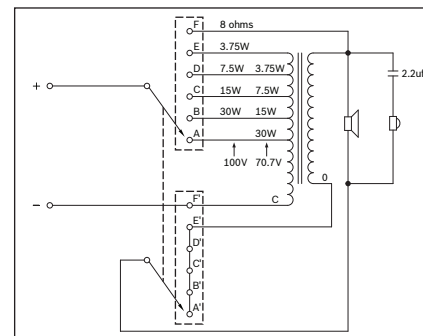
Näkymä edestä ja ylhäältä millimetreinä. (1) Käännettävä logo



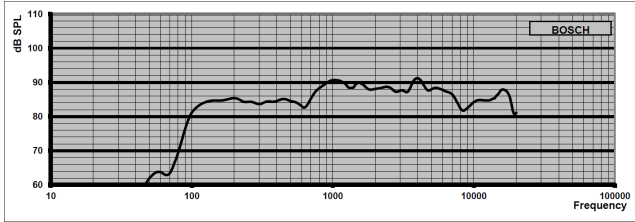
Näkymä sivulta millimetreinä. (1) Sovitusmuuntajan kytkin



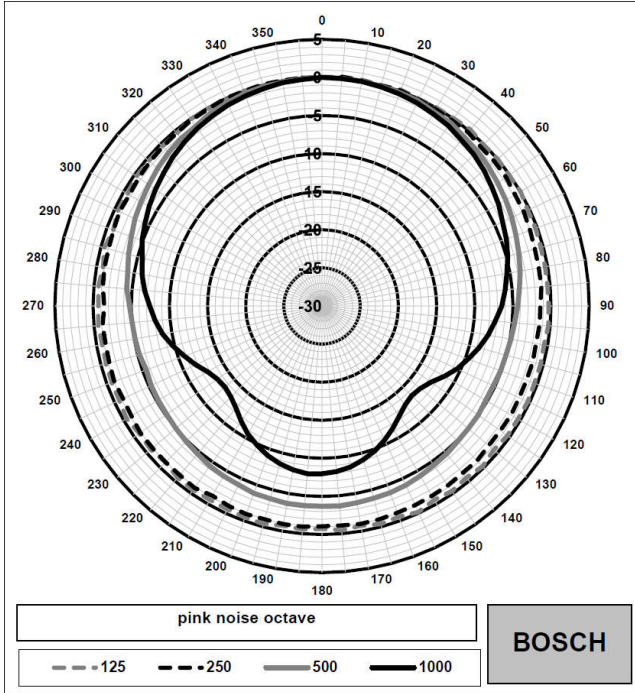
Näkymä takaa millimetreinä



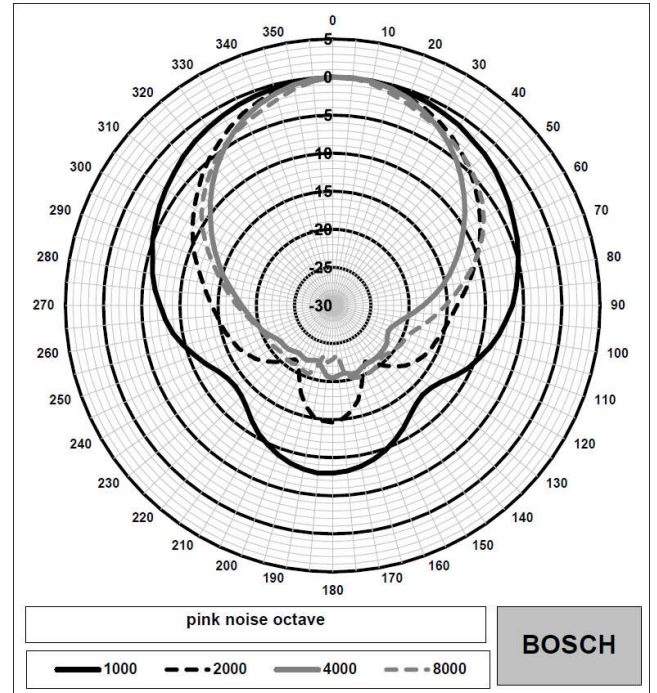
LB2-UC30, kytkentäkaavio



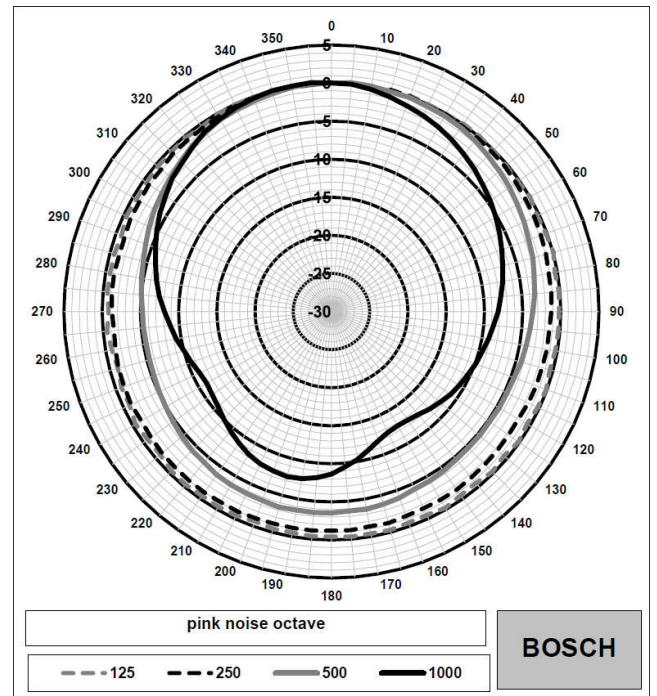
LB2 UC30, taajuusvaste



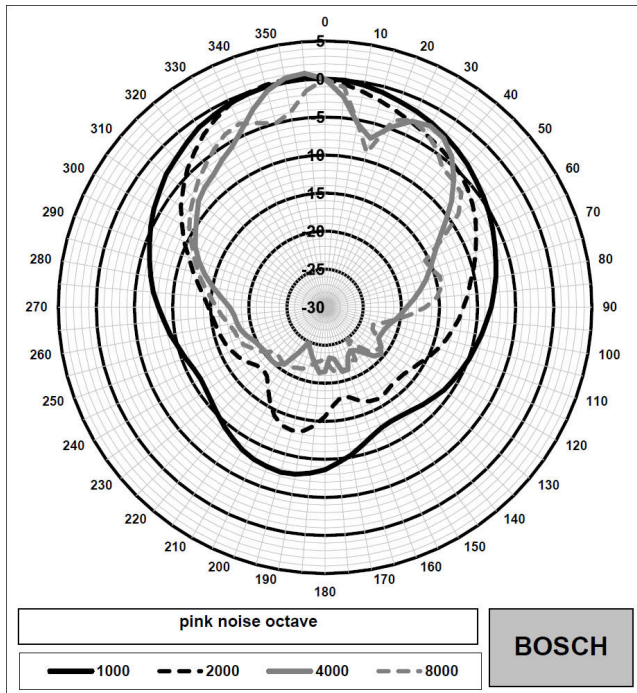
LB2 UC30, vaakasuuntakuvio (matala taajuus).  
Normalisoitu 0 asteen kulmassa



LB2 UC30, vaakasuuntakuvio (korkea taajuus).  
Normalisoitu 0 asteen kulmassa



LB2 UC30, pystysuuntakuvio (matala taajuus).  
Normalisoitu 0 asteen kulmassa



LB2 UC30, pystysuuntakuviokuva (korkea taajuus).  
Normalisoitu 0 asteen kulmassa

#### Oktaavikaistan herkkyys\*

	Oktaavin äänepainetas 0 1 W / 1 m	Oktaavin kokonaisäänepainetas 1 W / 1 m	Oktaavin kokonaisäänepainetas Pmax / 1 m
125 Hz	84.0	-	-
250 Hz	84.4	-	-
500 Hz	85.6	-	-
1000 Hz	90.2	-	-
2000 Hz	90.1	-	-
4000 Hz	93.0	-	-
8000 Hz	88.6	-	-
A-painotus	-	87.7	101.6
Lin-painotus	-	87.9	102.2

#### Oktaavikaistan avauskulmat

	Vaaka-suunta	Pystysuunta
125 Hz	360	360
250 Hz	360	360
500 Hz	360	360
1000 Hz	166	140
2000 Hz	98	104

4000 Hz	83	76
8000 Hz	94	54

Akustinen suorituskyky määritetty oktaavia kohti  
\* (kaikki mittaukset on tehty vaaleanpunaisen kohinan tulosignaalilla, arvot ilmoitetaan muodossa dB SPL)

#### Mukana toimitettavat osat

Määrä	Osa
1	LB2-UC30-D1
1	Kiinnike
1	Asennusohjeet

#### Tekniset tiedot

##### Sähköominaisuudet\*

Tuote	LB2-UC30-D1
Seloste	Premium Sound -kotelokaiutin
Enimmäisteho	45 W
Nimellisteho (PHC)	30 W
Sovitusmuuntaja	30/15/7,5/3,75 W
Äänenpaineen taso nimellisteholla / 1 W (1 kHz, 1 m)	105 / 90 dB (SPL)
Tehollinen taajuusalue (-10 dB)	100 Hz - 19 kHz
Avauskulma taajuudella 1 kHz / 4 kHz (-6 dB)	166° / 83° (vaaka), 140° / 76° (pysty)
Nimellinen tulojännite	15,5/70/100 V
Nimellisimpedanssi	8/163/333 ohm
Muuntimet	127 mm:n (5 tuuman) bassokaiutin, 13 mm:n (0,51 tuuman) pallokartioidiskantitelementti
Liitännät	2-johtiminen kaapeli, 2 m

\* Tekniset suorituskykytiedot standardin IEC 60268-5 mukaisesti

##### Mekaniikka

Mitat (K x L x S)	245 x 160 x 131 mm
Paino	Noin 2,4 kg
Väri	Harmaa (RAL 7021) (D)

## Käyttöympäristö

Käyttölämpötila	-25...+55 °C
Käyttö- ja säilytyslämpötila	-40...+70 °C
Suhteellinen kosteus	<95 %

## Tilaustiedot

### **LB2-UC30-D1, kotelokaiutin, 30 W, musta**

Kotelokaiutin 30 W, ABS-kotelo, kiinnitys U-pidikkeellä, kiinteä 2 m:n kaksisäikeinen liitäntäkaapeli, vesi- ja pölysuojattu (IP65), harmaa RAL 7021.

Tilausnumero **LB2-UC30-D1**

#### Edustaja:

**Europe, Middle East, Africa:**  
Bosch Security Systems B.V.  
P.O. Box 80002  
5600 JB Eindhoven, The Netherlands  
Phone: + 31 40 2577 284  
emea.securitysystems@bosch.com  
emea.boschsecurity.com

**Germany:**  
Bosch Sicherheitssysteme GmbH  
Robert-Bosch-Ring 5  
85630 Grasbrunn  
Germany  
www.boschsecurity.com