

LB2-UC30-D1 Beépíthető hangszóró, 30W, fekete

www.boschsecurity.com



BOSCH
Életre tervezve



- ▶ Hi-Fi minőségű zene- és beszédvisszaadás
- ▶ Választható 8 Ohmos, 70 V-os és 100 V-os bemenetek
- ▶ Kompakt, mégis robusztus ABS ház
- ▶ Állítható szerelőkeret tartozik hozzá
- ▶ Megfelel a nemzetközi telepítési és biztonsági előírásoknak

Az LB2-UC30-D1 prémium hangzású hangszóró tisztán érthető beszédet, előtér- és háttérzenét biztosít, és általános beltéri és kültéri alkalmazásoknál használható. A prémium hangzású dobozos hangszóró 30 W-os kivitelben és sötét színben kapható. A hangszóró választható 8 Ohmos, 70 V-os és 100 V-os bemenetekkel rendelkezik.

Az ABS dobozok elől alumínium rácsokkal vannak felszerelve, és alapkivitelben alumínium szerelőkerettel vannak ellátva.

Jellemző alkalmazások: szórakoztató bárók, zenés éttermek, vidámparkok, kiskereskedelmi egységek, audiovizuális alkalmazások, tárgyalótermek és irodák, kiállítótermek, bemutatótermek, fitnessközpontok és bemutatótermek.

Tanúsítványok és engedélyek

Minőségbiztosítás

Minden Bosch gyártmányú hangszórót úgy terveztek, hogy a névleges teljesítményük mellett 100 órát üzemeljenek, a maximális teljesítményre vonatkozó (PHC) IEC 60268-5 szabványnak megfelelően. A Bosch kifejlesztette az akusztikai elszűrést szimuláló (Simulated Acoustical Feedback Exposure, SAFE) tesztet, amely igazolja, hogy a hangszórók rövid időtartamra a névleges teljesítményük kétszeresét is

képesek nyújtani. Ez fokozott megbízhatóságot garantál szélsőséges körülmények között is, ami nagyobb vásárlói elégedettséghez, a készülék hosszabb működési élettartamához vezet, és csökkenti a hibák vagy a teljesítményromlás esélyét.

Biztonság	az EN 60065 szabvány szerint	
Víz- és porvédelem	az EN 60529 szerinti víz elleni védelem	
Önelöltő	az UL94 V 0 előírásai szerint	
Klórálló	az IEC60068-2-42 szabvány szerint	
Korrózióálló	az IEC60068-2-52 szabvány szerint	
Sópára	az IEC60068-2-11 szabvány szerint	
Régió	Szabályzatoknak való megfelelési/ minőségi jelzések	
Globális	DOC	Declaration of Compliance IEC 60068-2-60
Európa	CE	DECL EC LB2-UC30-D1
	CE	DECL IP LB2-UC15-D1_L1 and LB2-UC30-D1_L1

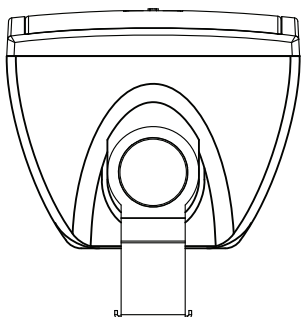
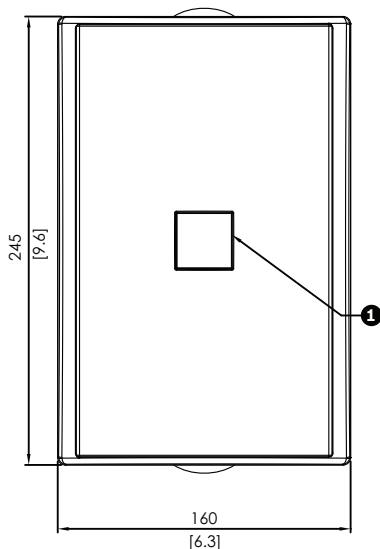
Telepítési/konfigurálási megjegyzések

A szekrényekben van egy beépített transzformátor, melynek révén választani lehet a névleges teljes, fél, negyed és nyolcad teljesítmény között (3 dB-es lépésekben) 70 V, 100 V vagy 8 Ohm áthidalásnál. A választást a ház hátulján elhelyezett, kényelmesen elérhető kapcsolóval lehet elvégezni.

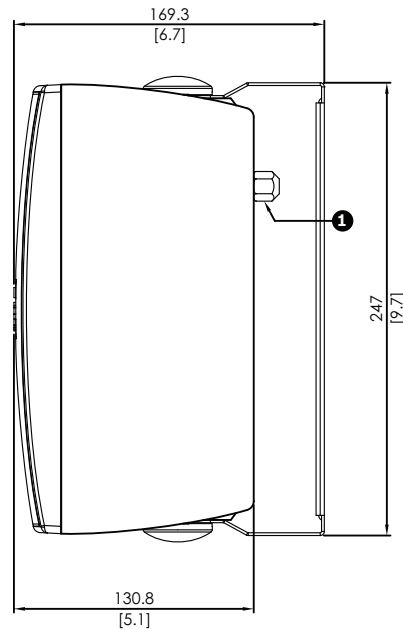
Egy két méter hosszú (a szekrényel azonos színű) kéteres hangszórókábel csatlakozik a hangszóróhoz. Az erek végei le vannak csupaszítva, használatra készen. A szerelőkeretek a dobozzal megegyező színű műanyag burkolatokkal ellátott lopásgátló torx csavarokkal vannak rögzítve.

A szekrények beszerelhetők vízszintesen, hogy a hangszórót felfelé vagy lefelé lehessen irányítani, ill. függőlegesen, hogy el lehessen forgatni balra és jobbra, ami egy U-alakú acél fali tartó (alaptartozék) segítségével lehetséges.

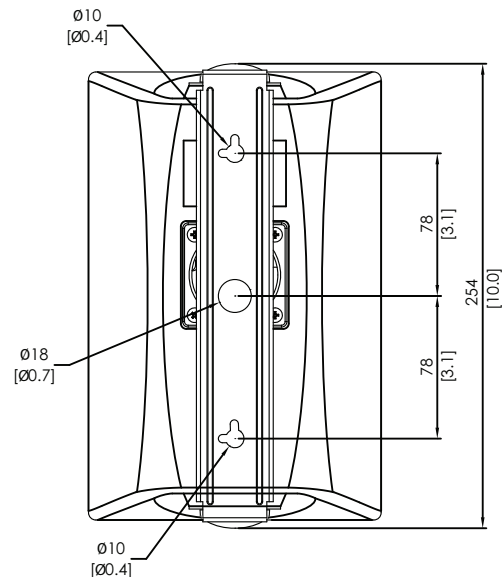
A forgatható embléma könnyen beállítható a felszerelés tájolásához.



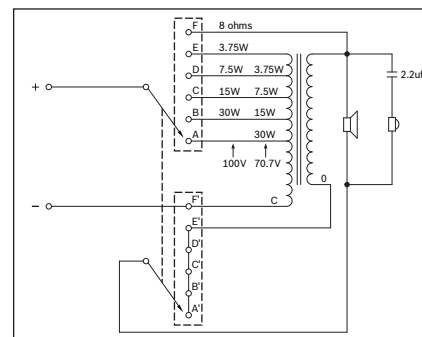
Előlnézet és felülnézet, mm (hüvelyk). (1) Forgatható embléma



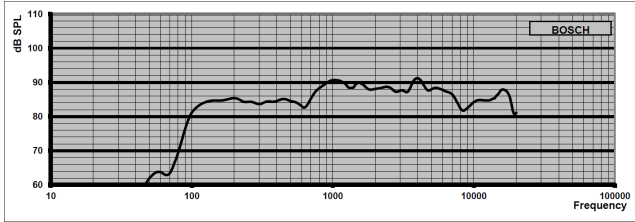
Oldalnézet, mm (hüvelyk). (1) Teljesítménykivezetés kapcsolója



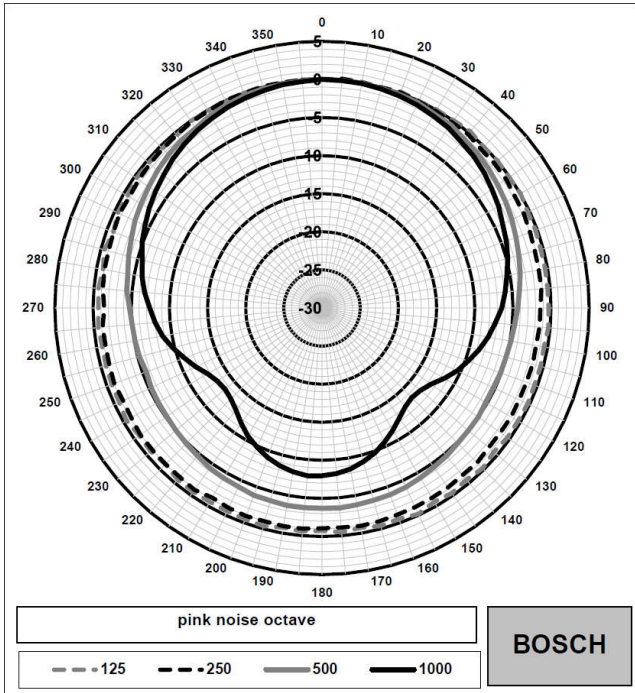
Hátulnézet, mm (hüvelyk)



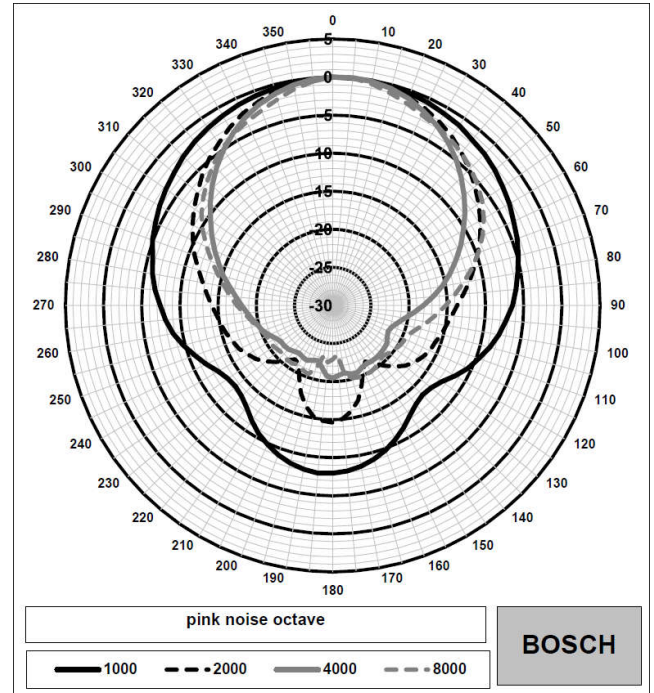
Az LB2-UC30 kapcsolási rajza



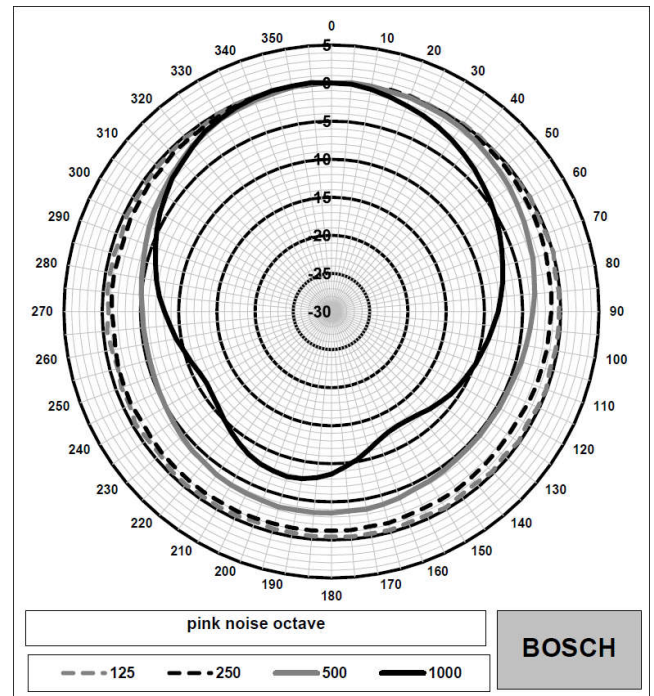
Az LB2-UC30 frekvenciaátvittele



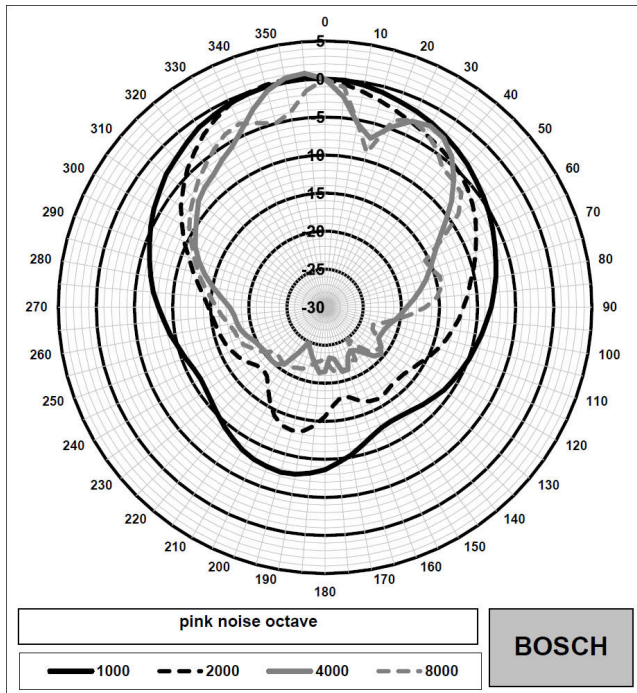
Az LB2-UC30 vízszintes polárgörbéje (alacsony frekvencia). 0 fokos tengelyértéknél normalizálva



Az LB2-UC30 vízszintes polárgörbéje (magas frekvencia). 0 fokos tengelyértéknél normalizálva



Az LB2-UC30 függőleges polárgörbéje (alacsony frekvencia). 0 fokos tengelyértéknél normalizálva



Az LB2-UC30 függőleges polárgörbéje (magas frekvencia). 0 fokos tengelyértéknél normalizálva

Oktávsvá érzékenysége *

	Oktáv hangnyomássz intje (SPL) 1 W/1 m	Oktáv hangnyomássz intje (SPL) összesen 1 W/1 m	Oktáv hangnyomássz intje (SPL) összesen Pmax/1 m
125 Hz	84.0	-	-
250 Hz	84.4	-	-
500 Hz	85.6	-	-
1000 Hz	90.2	-	-
2000 Hz	90.1	-	-
4000 Hz	93.0	-	-
8000 Hz	88.6	-	-
A-súlyozott	-	87.7	101.6
Lineárisan súlyozott	-	87.9	102.2

Oktávsvá nyílásszögei

	Vízszintes	Függőleges
125 Hz	360	360
250 Hz	360	360
500 Hz	360	360
1000 Hz	166	140

2000 Hz	98	104
4000 Hz	83	76
8000 Hz	94	54

Oktávonként előírt akusztikai teljesítmény

* (minden mérést rózsaszín zajjellel végeztek; az értékek dB SPL mértékegységben vannak megadva)

Alkatrészek

Mennyiség	Alkatrész
1	LB2-UC30-D1
1	Szerelőkeret
1	Telepítési utasítások

Műszaki adatok

Elektromos jellemzők*

Termék	LB2-UC30-D1
Megnevezés	Prémium hangzású dobozos hangszóró
Maximális teljesítmény	45 W
Névleges teljesítmény (PHC)	30 W
Teljesítménykivezetés	30 / 15 / 7,5 / 3,75 W
Hangnyomásszint névleges teljesítménynél / 1 W (1 kHz, 1 m)	105/90 dB (SPL)
Hatékony frekvenciatartomány (-10 dB)	100 Hz és 19 kHz között
Nyílásszög 1 kHz / 4 kHz (-6 dB) mellett	166° / 83° (vízsz.), 140° / 76° (függ.)
Névleges bemeneti feszültség	15,5 / 70 / 100 V
Névleges impedancia	8/163/333 Ohm
Jelátalakítók	127 mm (5") mélysugárzó, 13 mm (0,51"), dómsugárzó
Csatlakozás	2 m (78,8") kétvezetékes kábel

* Műszaki adatok az IEC 60268-5 szabvány szerint

Mechanikai jellemzők

Méretek (ma x szé x mé)	245 x 160 x 131 mm (9,6 x 6,3 x 5,1 hüvelyk)
Tömeg	Kb. 2,4 kg (5,29 font)
Szín	Szénfekete (RAL 7021) (D)

Környezeti jellemzők

Üzemi hőmérséklet	-25 °C és +55 °C között
Tárolási és szállítási hőmérséklet	-40 °C és +70 °C (-40 °F és +158 °F) között
Relatív páratartalom	<95%

Rendelési információk

LB2-UC30-D1 Beépíthető hangszóró, 30W, fekete
Dobozos hangszóró 30 W, ABS ház, U-tartós rögzítés, rögzített 2 m-es, kéteres csatlakozókábel, víz- és porvédelem IP 65, szénfekete RAL 7021.
Rendelési szám **LB2-UC30-D1**

Bemutatta:

Europe, Middle East, Africa:
Bosch Security Systems B.V.
P.O. Box 80002
5600 JB Eindhoven, The Netherlands
Phone: + 31 40 2577 284
emea.securitysystems@bosch.com
emea.boschsecurity.com

Germany:
Bosch Sicherheitssysteme GmbH
Robert-Bosch-Ring 5
85630 Grasbrunn
Germany
www.boschsecurity.com