

LB2-UC30-D1 Altoparlante a cassa, 30W, nero

www.boschsecurity.com



BOSCH
Tecnologia per la vita



- ▶ Riproduzione musicale e del parlato di alta qualità
- ▶ Ingressi selezionabili a 8 Ohm, 70 V e 100 V
- ▶ Alloggiamento in plastica ABS, compatto ma robusto
- ▶ Staffa di montaggio regolabile in dotazione
- ▶ Conforme con le normative internazionali di installazione e sicurezza

L'altoparlante a cassa Premium Sound LB2-UC30-D1 è ideale per una riproduzione nitida di parlato e musica di intrattenimento e di sottofondo e può essere utilizzato in applicazioni sia per interno che per esterno. L'altoparlante a cassa Premium-Sound è costituito da un modello a 30 W, disponibile in colore scuro. L'altoparlante dispone di ingressi, con impedenza a 8 Ohm, a 70 V e 100 V.

Le casse ABS sono dotate di griglie frontali in alluminio e sono dotate di staffa in alluminio.

Tra le applicazioni tipiche che richiedono l'impiego di questi altoparlanti sono incluse: bar a tema, ristoranti con musica, parchi divertimento, negozi, applicazioni audiovisive, sale riunioni e uffici, spazi espositivi, showroom, palestre e centri espositivi.

Certificazioni ed autorizzazioni

Garanzia di qualità

Tutti gli altoparlanti Bosch sono in grado di mantenere la potenza nominale per la durata continuativa di 100 ore, conformemente agli standard IEC 60268-5 PHC (Power Handling Capacity, Capacità mantenimento potenza). Bosch ha anche sviluppato il test SAFE (Simulated Acoustical Feedback Exposure, Simulata esposizione al feedback acustico) per dimostrare che gli altoparlanti possono resistere a una

potenza nominale doppia per brevi periodi. Ciò assicura un'affidabilità elevata anche in condizioni estreme, con una maggiore soddisfazione per il cliente, una durata più lunga e una riduzione in termini di incidenza di guasti e decadimento nelle prestazioni.

Sicurezza	Conforme con EN 60065
Protezione da acqua e polvere	conforme con EN 60529 in materia di protezione idrica
Capacità autoestinguenta	Conforme con UL94 V 0
Resistente al cloro	Conforme allo standard IEC60068-2-42
Resistente alla corrosione	Conforme allo standard IEC60068-2-52
Nebbia salina	Conforme allo standard IEC60068-2-11

Regione	Conformità alle normative/marchi di qualità	
Globale	DOC	Declaration of Compliancy IEC 60068-2-60
Europa	CE	DECL EC LB2-UC30-D1
	CE	DECL IP LB2-UC15-D1_L1 and LB2-UC30-D1_L1

Note di installazione/configurazione

Le casse sono dotate di un trasformatore incorporato che consente di selezionare la potenza in uscita nominale massima, dimezzata, di un quarto o di un ottavo (vale a dire ad incrementi di 3 dB) per l'uso a 70 V, 100 V o ad 8 Ohm.

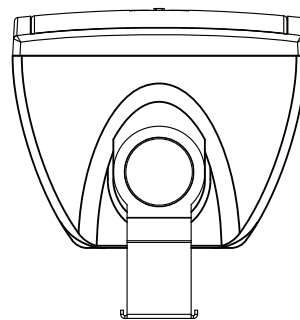
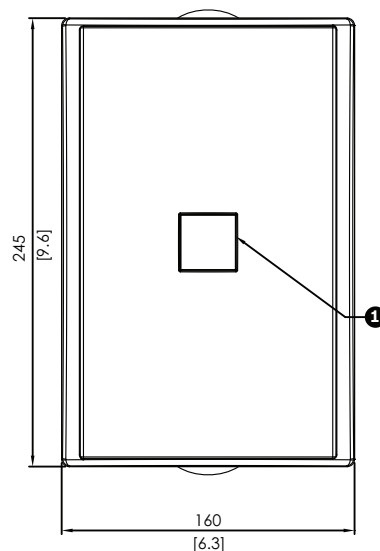
Tale selezione viene effettuata mediante un comodo interruttore posto sul retro dell'alloggiamento.

Il collegamento all'altoparlante è possibile tramite un cavo a due poli della lunghezza di due metri (di colore simile a quello dell'alloggiamento). Le estremità del cavo sono immediatamente pronte per l'uso (senza copertura isolante).

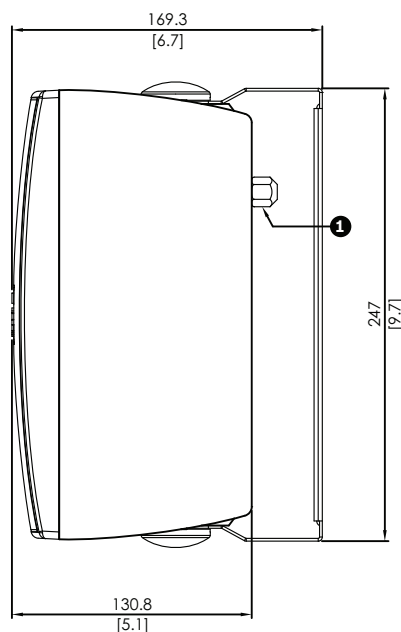
Le staffe di montaggio sono dotate di viti Torx antifurto con coperchi di plastica del medesimo colore delle casse.

Le casse possono essere montate in orizzontale, per consentire l'orientamento dell'altoparlante verso l'alto o verso il basso oppure in verticale, per consentire la rotazione verso destra o sinistra utilizzando la staffa a parete in acciaio a forma di U (in dotazione).

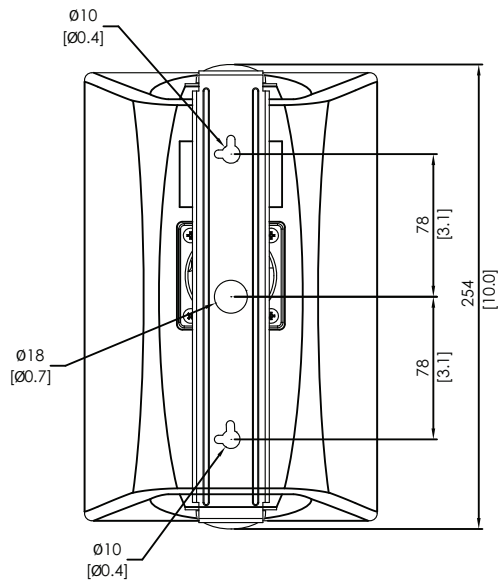
Il logo girevole può essere regolato con estrema facilità in modo da adattarsi all'orientamento del montaggio.



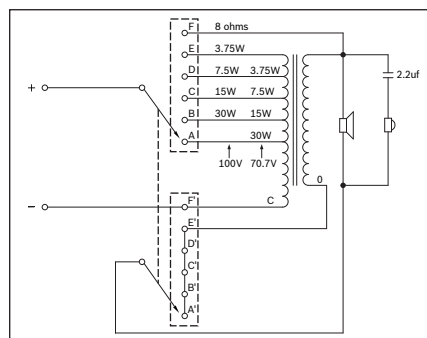
Vista anteriore e superiore in mm. (1) Logo girevole



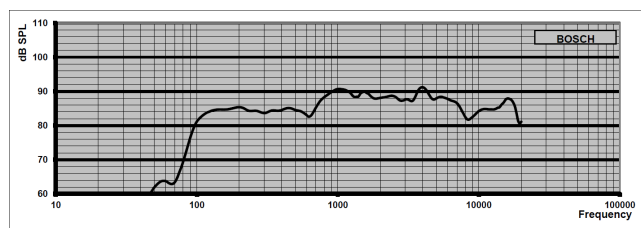
Vista laterale in mm. (1) Interruttore per selezione della potenza



Vista posteriore in mm.



Schema circuitale del LB2-UC30



Risposta in frequenza del LB2 UC30

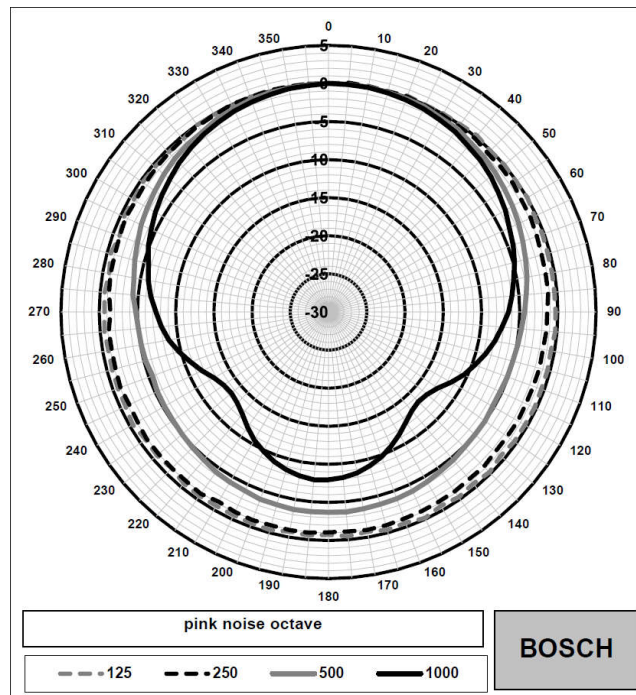


Figura polare orizzontale del LB2 UC30 (bassa frequenza). Normalizzata sull'asse a 0 gradi

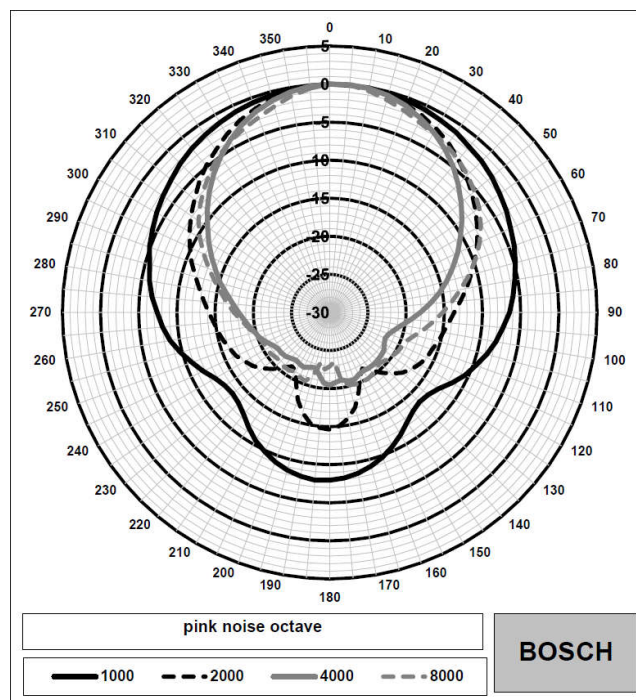


Figura polare orizzontale del LB2 UC30 (alta frequenza). Normalizzata sull'asse a 0 gradi

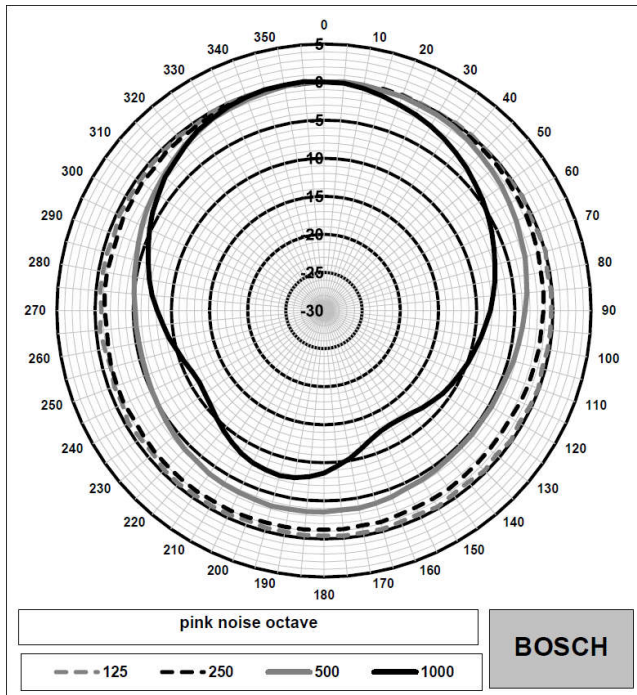


Figura polare verticale del LB2 UC30 (bassa frequenza). Normalizzata sull'asse a 0 gradi

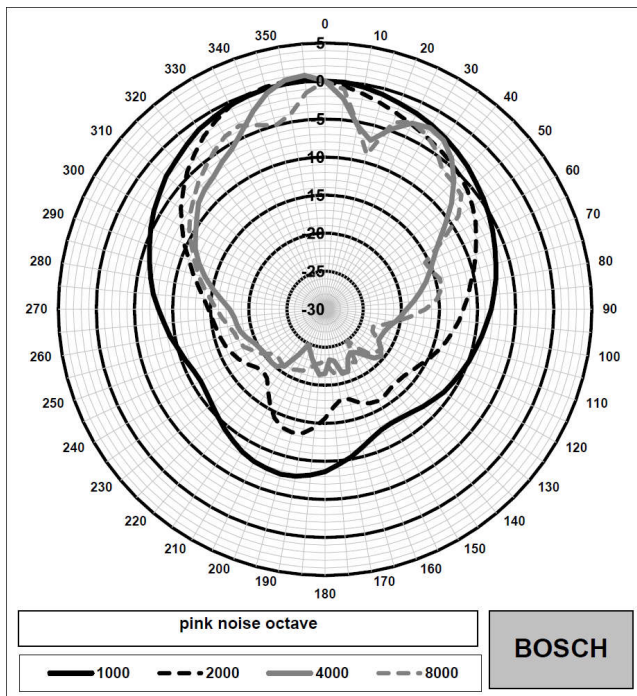


Figura polare verticale del LB2 UC30 (alta frequenza). Normalizzata sull'asse a 0 gradi

Sensibilità banda d'ottava *

	Ottava SPL 1 W/1 m	Ottava totale SPL 1 W/1 m	Ottava totale SPL Pmax/1 m
125 Hz	84.0	-	-

250 Hz	84.4	-	-
500 Hz	85.6	-	-
1000 Hz	90.2	-	-
2000 Hz	90.1	-	-
4000 Hz	93.0	-	-
8000 Hz	88.6	-	-
Ponderato A	-	87.7	101.6
Ponderato Lin	-	87.9	102.2

Angoli di apertura banda d'ottava

	Orizzontale	Verticale
125 Hz	360	360
250 Hz	360	360
500 Hz	360	360
1000 Hz	166	140
2000 Hz	98	104
4000 Hz	83	76
8000 Hz	94	54

Prestazioni acustiche specificate per ottava

* tutte le misurazioni vengono effettuate con un segnale di rumore rosa; i valori sono in dB SPL.

Componenti inclusi

Quantità	Componente
1	LB2-UC30-D1
1	Staffa di montaggio
1	Manuale di installazione

Specifiche tecniche

Specifiche elettriche*

Prodotto	LB2-UC30-D1
Descrizione	Altoparlante a cassa Premium-Sound
Potenza massima	45 W
Potenza nominale (PHC)	30 W
Selezione della potenza	30/15/7,5/3,75 W
Livello pressione sonora alla potenza nominale/1 W (1 kHz, 1 m)	105/90 dB (SPL)
Gamma frequenze effettiva (-10 dB)	Da 100 Hz a 19 kHz

Angolo di apertura a 1 kHz/4 kHz (-6 dB)	166°/83° (orizz.), 140°/76° (ver.)
Tensione di ingresso nominale	15,5/70/100 V
Impedenza nominale	8/163/333 Ohm
Trasduttori	Woofers da 127 mm, tweeter a cupola da 13 mm
Collegamento	Cavo con doppio connettore da 2 m

* Dati tecnici sulle prestazioni conformi con IEC 60268-5

Specifiche meccaniche

Dimensioni (AxLxP)	245 x 160 x 131 mm (9,6 x 6,3 x 5,1 pollici)
Peso	Circa 2,4 kg
Colore	Antracite (RAL 7021) (D)

Specifiche ambientali

Temperatura di esercizio	Da -25 °C a +55 °C
Temperatura di stoccaggio e trasporto	Da -40 °C a +70 °C (da -40 °F a +158 °F)
Umidità relativa	< 95%

Informazioni per l'ordinazione

LB2-UC30-D1 Altoparlante a cassa, 30W, nero

Altoparlante a cassa da 30 W, custodia in ABS, staffa di montaggio ad U, cavo di collegamento fisso a due poli della lunghezza di 2 m, grado di protezione da acqua e polvere IP 65, colore antracite RAL 7021. Numero ordine **LB2-UC30-D1**

Rappresentato da:

Europe, Middle East, Africa:
Bosch Security Systems B.V.
P.O. Box 80002
5600 JB Eindhoven, The Netherlands
Phone: + 31 40 2577 284
emea.securitysystems@bosch.com
emea.boschsecurity.com

Germany:
Bosch Sicherheitssysteme GmbH
Robert-Bosch-Ring 5
85630 Grasbrunn
Germany
www.boschsecurity.com