

# LB2-UC30 dobozos hangszórók, 30 W

www.boschsecurity.com



**BOSCH**  
Életre tervezve



- ▶ Hi-Fi minőségű zene- és beszédvisszaadás
- ▶ Választható 8 Ohmos, 70 V-os és 100 V-os bemenetek
- ▶ Kompakt, mégis robusztus ABS ház
- ▶ Állítható szerelőkeret tartozik hozzá
- ▶ Megfelel a nemzetközi telepítési és biztonsági előírásoknak

Az LB2-UC30 prémium hangzású hangszórók tisztán érthető beszédet, előtér- és háttérzenét biztosítanak, és általános beltéri és kültéri alkalmazásoknál használhatók. A prémium hangzású dobozos hangszórók választéka 15 W és 30 W-os modellekből áll, amelyek világos vagy sötét színben kaphatók. A hangszórók választható 8 Ohmos, 70 V-os és 100 V-os bemenetekkel rendelkeznek.

Az ABS dobozok elől alumínium rácsokkal vannak felszerelve, és alapkivitelben alumínium szerelőkerettel vannak ellátva.

Jellemző alkalmazások: szórakoztató bárók, zenés éttermek, vidámparkok, kiskereskedelmi egységek, audiovizuális alkalmazások, tárgyalótermek és irodák, kiállítótermek, bemutatótermek, fitnessközpontok és bemutatótermek.

## Tanúsítványok és engedélyek

### Minőségbiztosítás

Minden Bosch gyártmányú hangszórót úgy terveztek, hogy a névleges teljesítményük mellett 100 órát üzemeljenek, a maximális teljesítményre vonatkozó (PHC) IEC 60268-5 szabványnak megfelelően. A Bosch kifejlesztette az akusztikai elsugárzást szimuláló (Simulated Acoustical Feedback Exposure, SAFE) tesztet, amely igazolja, hogy a hangszórók rövid

időtartamra a névleges teljesítményük kétszeresét is képesek nyújtani. Ez fokozott megbízhatóságot garantál szélsőséges körülmények között is, ami nagyobb vásárlói elégedettséghez, a készülék hosszabb működési élettartamához vezet, és csökkenti a hibák vagy a teljesítményromlás esélyét.

Biztonság	az EN 60065 szabvány szerint
Víz- és porvédelem	az EN 60529 szerinti víz elleni védelem
Öneloltó	az UL94 V 0 előírásai szerint
Klórálló	az IEC60068-2-42 szabvány szerint
Korrózióálló	az IEC60068-2-52 szabvány szerint
Sópára	az IEC60068-2-11 szabvány szerint

## Telepítési/konfigurálási megjegyzések

A szekrényekben van egy beépített transzformátor, melynek révén választani lehet a névleges teljes, fél, negyed és nyolcad teljesítmény között (3 dB-es lépésekben) 70 V, 100 V vagy 8 Ohm áthidalásnál. A választást a ház hátulján elhelyezett, kényelmesen elérhető kapcsolóval lehet elvégezni.

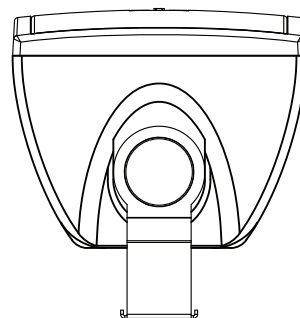
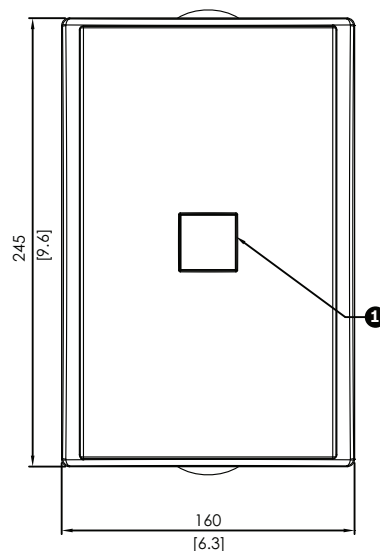
Egy két méter hosszú (a szekrényel azonos színű) kéteres hangszórókábel csatlakozik a hangszóróhoz. Az erek végei le vannak csupaszítva, használatra készen. A szerelőkeretek a dobozzal megegyező színű műanyag burkolatokkal ellátott lopásgátló torx csavarokkal vannak rögzítve.

A szekrények beszerelhetők vízszintesen, hogy a hangszórót felfelé vagy lefelé lehessen irányítani, ill. függőlegesen, hogy el lehessen forgatni balra és jobbra, ami egy U-alakú acél falı tartó (alaptartozék) segítségével lehetséges.

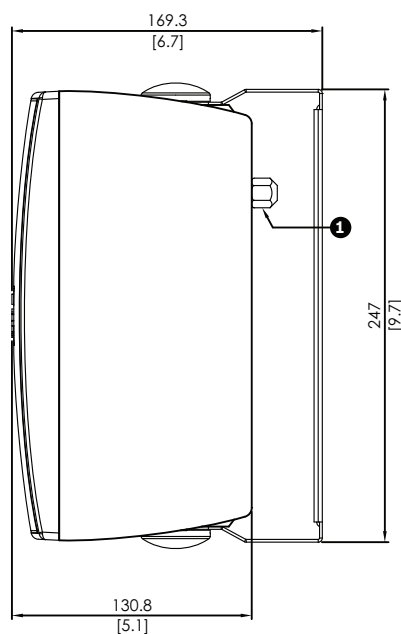
A forgatható embléma könnyen beállítható a felszerelés tájolásához.



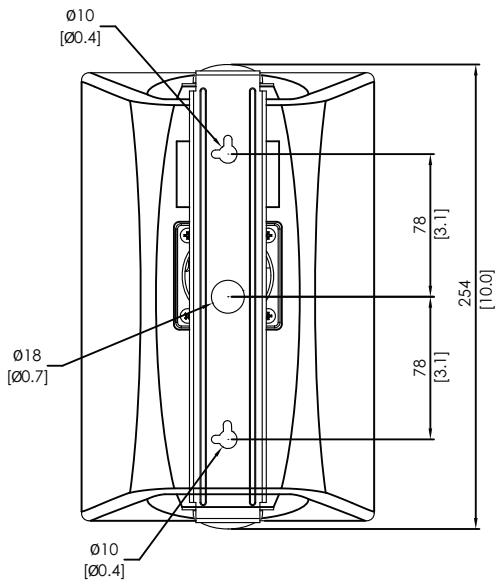
Az LB2-UC30 hátulnézete



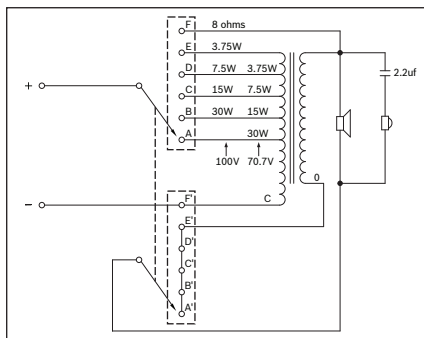
Előlnézet és felülnézet, mm (hüvelyk). (1) Forgatható embléma



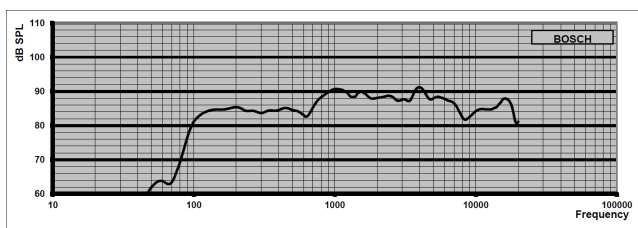
Oldalnézet, mm (hüvelyk). (1) Teljesítménykivezetés kapcsolója



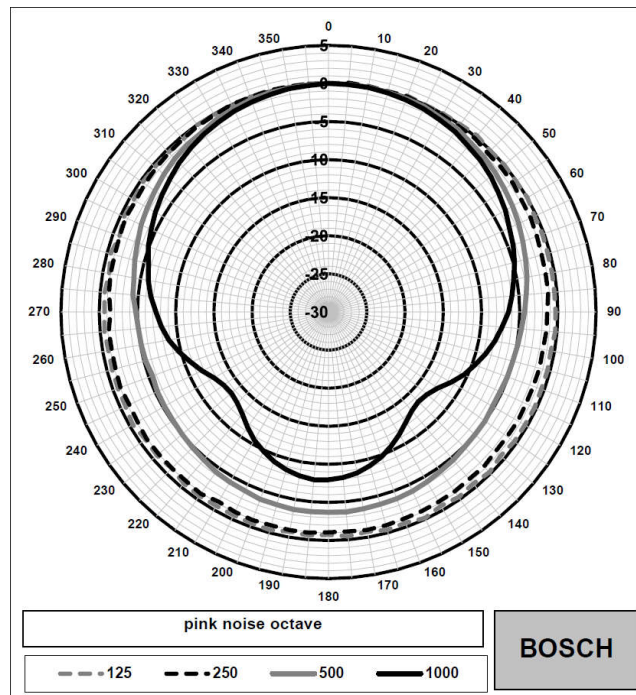
Hátulnézet, mm (hüvelyk)



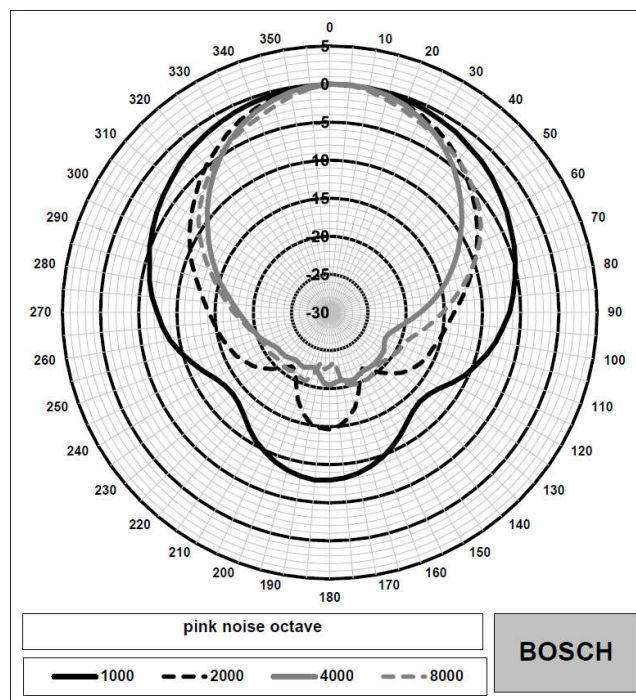
Az LB2-UC30 kapcsolási rajza



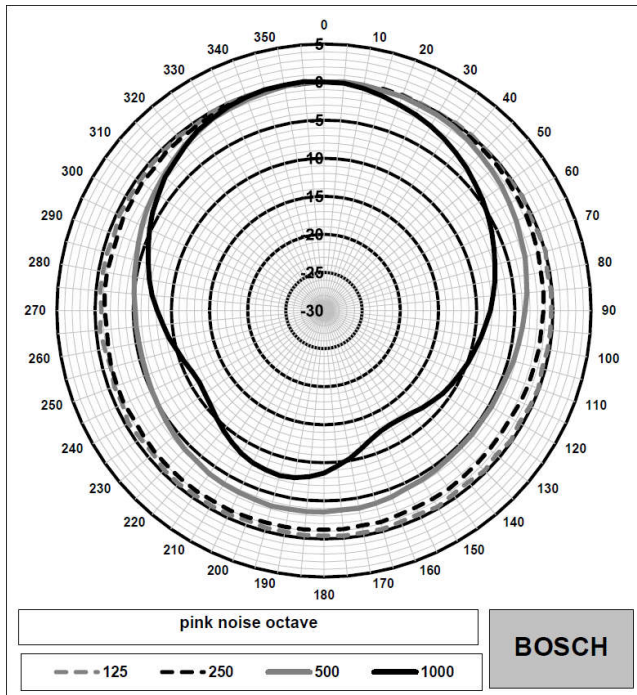
Az LB2-UC30 frekvenciaátvitele



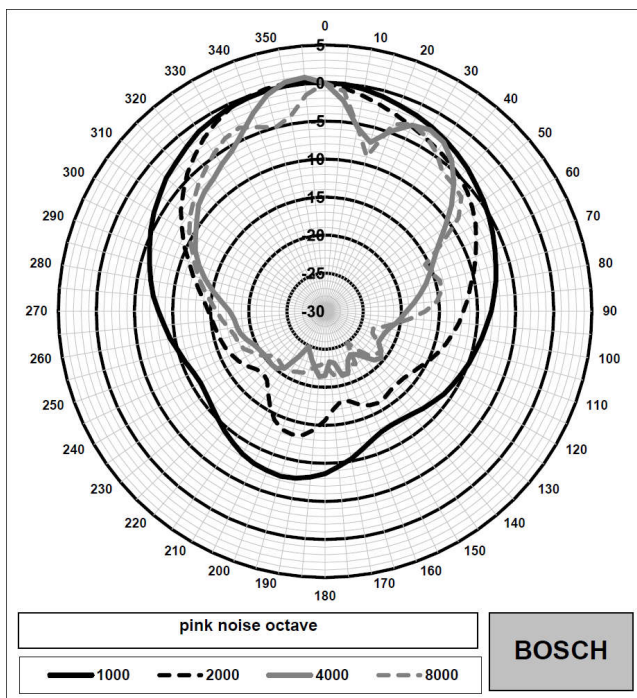
Az LB2-UC30 vízszintes polárgörbéje (alacsony frekvencia). 0 fokos tengelyértéknél normalizálva



Az LB2-UC30 vízszintes polárgörbéje (magas frekvencia). 0 fokos tengelyértéknél normalizálva



Az LB2-UC30 függőleges polárgörbéje (alacsony frekvencia). 0 fokos tengelyértéknél normalizálva



Az LB2-UC30 függőleges polárgörbéje (magas frekvencia). 0 fokos tengelyértéknél normalizálva

Oktávsvár érzékenysége \*

Oktáv hangnyomásszintje (SPL) 1 W/1 m	Oktáv hangnyomásszintje (SPL) összesen 1 W/1 m	Oktáv hangnyomásszintje (SPL) összesen Pmax/1 m

125 Hz	84.0	-	-
250 Hz	84.4	-	-
500 Hz	85.6	-	-
1000 Hz	90.2	-	-
2000 Hz	90.1	-	-
4000 Hz	93.0	-	-
8000 Hz	88.6	-	-
A-súlyozott	-	87.7	101.6
Lineárisan súlyozott	-	87.9	102.2

Oktávsvár nyílásszögei

	Vízszintes	Függőleges
125 Hz	360	360
250 Hz	360	360
500 Hz	360	360
1000 Hz	166	140
2000 Hz	98	104
4000 Hz	83	76
8000 Hz	94	54

Oktávonként előírt akusztikai teljesítmény

\* (minden mérést rózsaszín zajjellel végeztek; az értékek dB SPL mértékegységben vannak megadva)

## Műszaki adatok

### Elektromos jellemzők\*

Termék	LB2-UC30-D1, LB2-UC30-L1
Megnevezés	Prémium hangzású dobozos hangszóró
Maximális teljesítmény	45 W
Névleges teljesítmény (PHC)	30 W
Teljesítménykivezetés	30 / 15 / 7,5 / 3,75 W
Hangnyomásszint névleges teljesítménynél / 1 W (1 kHz, 1 m)	105/90 dB (SPL)
Hatékony frekvenciatartomány (-10 dB)	100 Hz és 19 kHz között
Nyílásszög 1 kHz / 4 kHz (-6 dB) mellett	166° / 83° (vízsz.), 140° / 76° (függ.)
Névleges bemeneti feszültség	15,5 / 70 / 100 V
Névleges impedancia	8/163/333 Ohm

Jelátalakítók	127 mm (5") mélysugárzó, 13 mm (0,51"), dómsugárzó
Csatlakozás	2 m (78,8") kétvezetékes kábel

\* *Műszaki adatok az IEC 60268-5 szabvány szerint*

### Mechanikai jellemzők

Méretetek (ma x szé x mé)	245 x 160 x 131 mm (9,6 x 6,3 x 5,1 hüvelyk)
Tömeg	Kb. 2,4 kg (5,29 font)
Szín	Fehér (RAL 9010) (L) vagy szénfekete (RAL 7021) (D)

### Környezeti jellemzők

Üzemi hőmérséklet	-25 °C és +55 °C között
Tárolási és szállítási hőmérséklet	-40 °C és +70 °C (-40 °F és +158 °F) között
Relatív páratartalom	<95%

### Rendelési információk

**LB2-UC30-D1 Beépíthető hangszóró, 30W, fekete**  
Dobozos hangszóró 30 W, ABS ház, U-tartós rögzítés, rögzített 2 m-es, kéteres csatlakozókábel, víz- és porvédelem IP 65, szénfekete RAL 7021.  
Rendelési szám **LB2-UC30-D1**

**LB2-UC30-L1 Beépíthető hangszóró, 30W, fehér**  
Dobozos hangszóró 30 W, ABS ház, U-tartós rögzítés, rögzített 2 m-es, kéteres csatlakozókábel, víz- és porvédelem IP 65, fehér RAL 9010.  
Rendelési szám **LB2-UC30-L1**

#### Bemutatta:

**Europe, Middle East, Africa:**  
Bosch Security Systems B.V.  
P.O. Box 80002  
5600 JB Eindhoven, The Netherlands  
Phone: + 31 40 2577 284  
emea.securitysystems@bosch.com  
emea.boschsecurity.com

**Germany:**  
Bosch Sicherheitssysteme GmbH  
Robert-Bosch-Ring 5  
85630 Grasbrunn  
Germany  
www.boschsecurity.com