

# Głośniki w obudowach LB2-UC30, 30 W

www.boschsecurity.com



**BOSCH**

Technologia bliżej nas



- ▶ Doskonała reprodukcja mowy i muzyki
- ▶ Możliwość wyboru wejść 8  $\Omega$ , 70 V lub 100 V
- ▶ Zwarta i wytrzymała obudowa z tworzywa ABS
- ▶ Dostarczane z regulowanym wspornikiem montażowym
- ▶ Pełna zgodność z międzynarodowymi normami instalacji i bezpieczeństwa

Głośniki w obudowach Premium Sound LB2-UC30 są przeznaczone do zastosowań wymagających wyraźnej reprodukcji mowy i muzyki (zarówno pierwszoplanowej jak i tła muzycznego) wewnątrz i na zewnątrz budynków. Seria głośników w obudowach Premium Sound składa się z modeli o mocy 15 W i 30 W, dostępnych w jasnym lub ciemnym kolorze. Głośniki wyposażone są w wejścia 8  $\Omega$ , 70 V i 100 V. Obudowy z tworzywa ABS są wyposażone w aluminiowe osłony przednie i standardowo dostarczane ze wspornikiem aluminiowym. Typowe zastosowania to: bary tematyczne, restauracje muzyczne, parki tematyczne, sklepy, stoiska audio-video, sale konferencyjne i biura, ekspozycje, sale wystawowe, sale treningowe i stanowiska demonstracyjne.

## Certyfikaty i homologacje

### Gwarancja najwyższej jakości

Wszystkie głośniki firmy Bosch są tak skonstruowane, aby zapewnić nieprzerwaną emisję dźwięku o mocy znamionowej przez 100 godzin, co jest zgodne z wymaganiami normy IEC 60268-5 (PHC). Firma Bosch opracowała specjalny test symulujący wystąpienie dodatkiego sprzężenia akustycznego (ang. Simulated Acoustical Feedback Exposure, SAFE), aby pokazać, że

jej głośniki są w stanie emitować bez uszkodzenia przez krótki czas moc dwa razy większą od swojej mocy znamionowej. Zapewnia to niezawodność działania nawet w warunkach ekstremalnych, co daje większe zadowolenie klienta, dłuższy czas życia urządzenia i mniejsze prawdopodobieństwo uszkodzenia lub obniżenia jakości reproduktowanego dźwięku podczas eksploatacji.

Bezpieczeństwo	Zgodnie z normą EN 60065
Odporność na wodę i kurz	Wodoszczelność zgodnie z normą EN 60529
Tworzywo niepalne	Zgodnie z normą UL94 V 0
Odporność na chlor	Zgodnie z IEC60068-2-42
Nierdzewna konstrukcja	Zgodnie z IEC60068-2-52
Mgła solna	Zgodnie z IEC60068-2-11

### Uwagi dotyczące instalacji i konfiguracji

W obudowie znajduje się transformator umożliwiający ustawienie maksymalnej mocy wyjściowej na wartość znamionową, połowę tej mocy, jedną czwartą lub jedną ósmą (w krokach 3 dB) dla wyjść 70 V, 100 V lub 8 Ω.

Do ustawiania mocy służy wygodny przełącznik w tylnej części obudowy.

Do głośnika podłącza się dwużyłowy kabel głośnikowy (w kolorze odpowiadającym obudowie) o długości dwóch metrów. Końcówki żył mają zdjętą izolację i są gotowe do użytku.

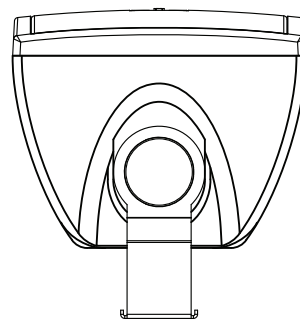
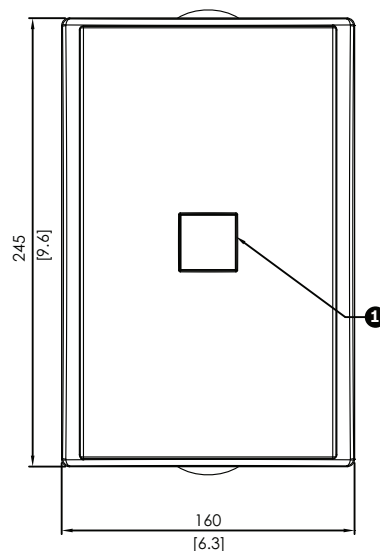
Wsporniki montażowe są wyposażone w zabezpieczone przed kradzieżą śruby z łbem gwiazdkowym (torx) i osłony z tworzywa sztucznego w kolorze obudowy.

Obudowy można zamontować poziomo, aby skierować głośnik w górę lub w dół, bądź pionowo, umożliwiając jego obrót w lewo lub w prawo za pomocą stalowego uchwyty w kształcie litery U (w zestawie).

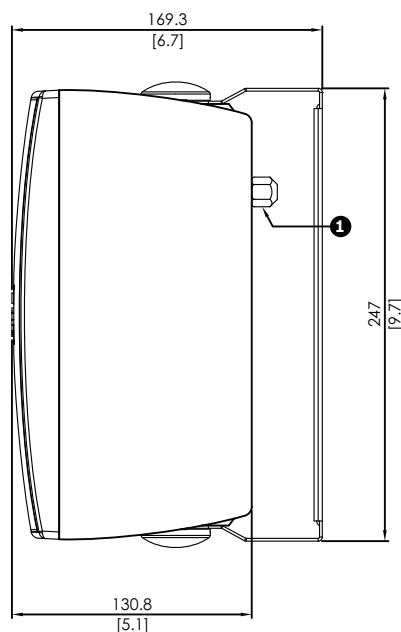
Obracane logo można z łatwością wyregulować, aby dopasować je do pozycji montażowej.



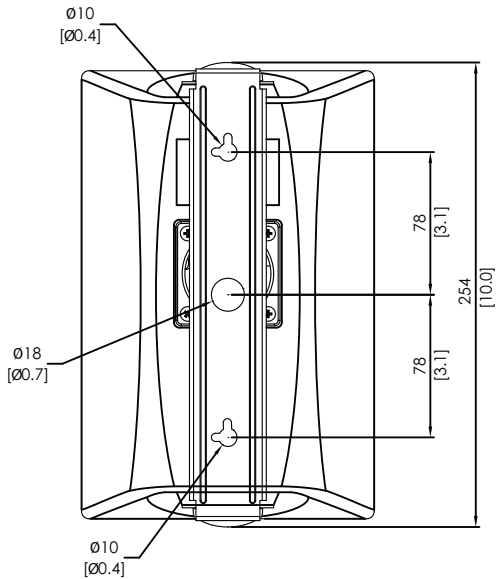
LB2-UC30: widok z tyłu



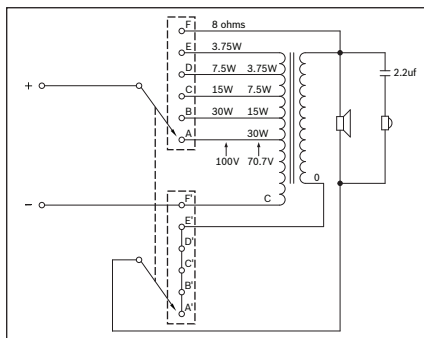
Widok z przodu i z góry – wymiary (1) Obracane logo



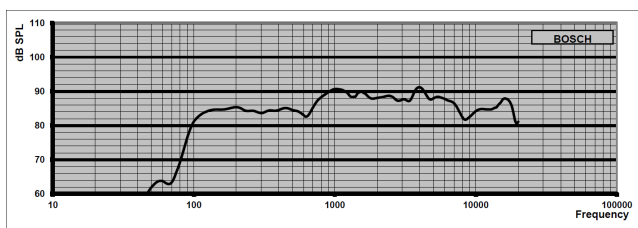
Widok z boku – wymiary (1) Podłączenie zasilania



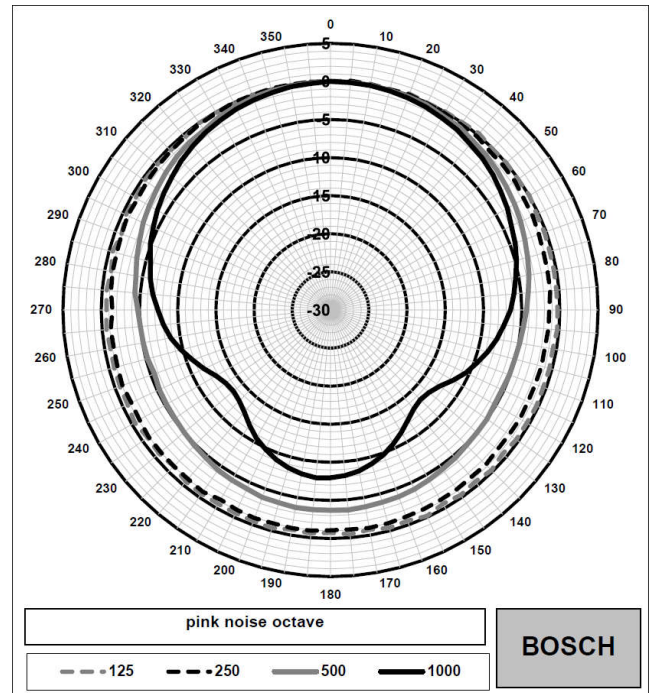
Widok z tyłu – wymiary



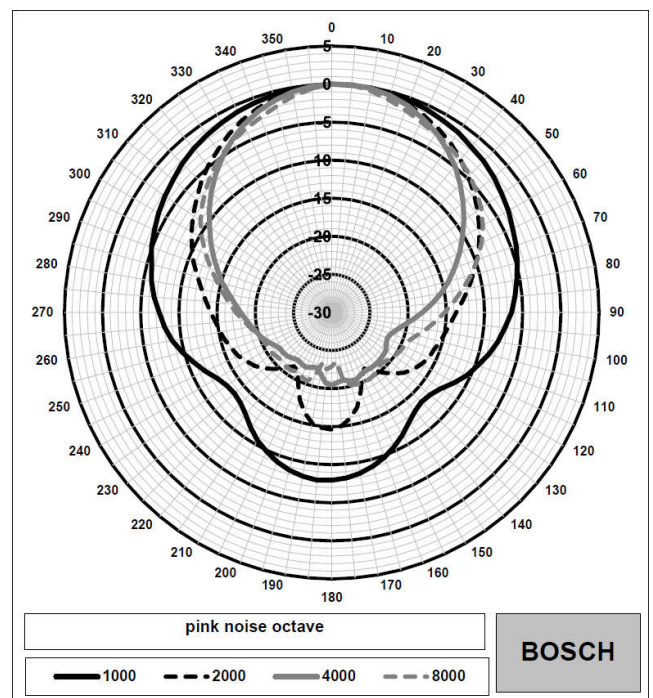
LB2-UC30 – schemat połączeń



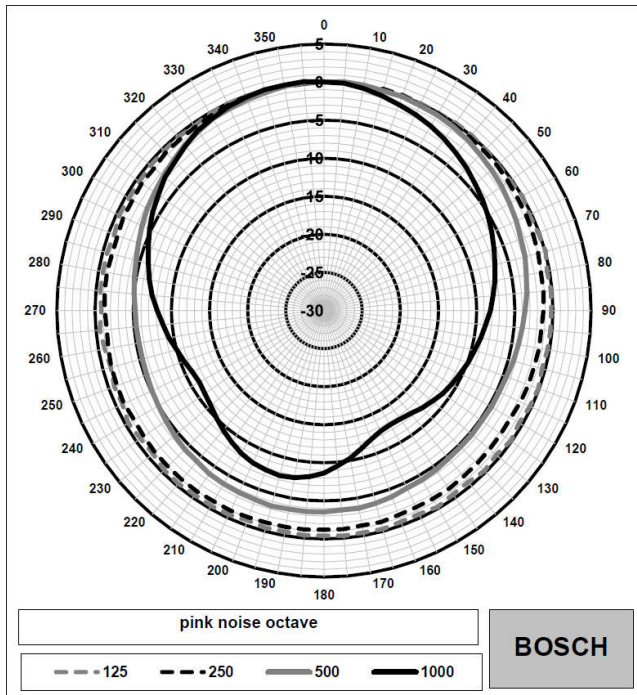
LB2 UC30: Charakterystyka przenoszenia



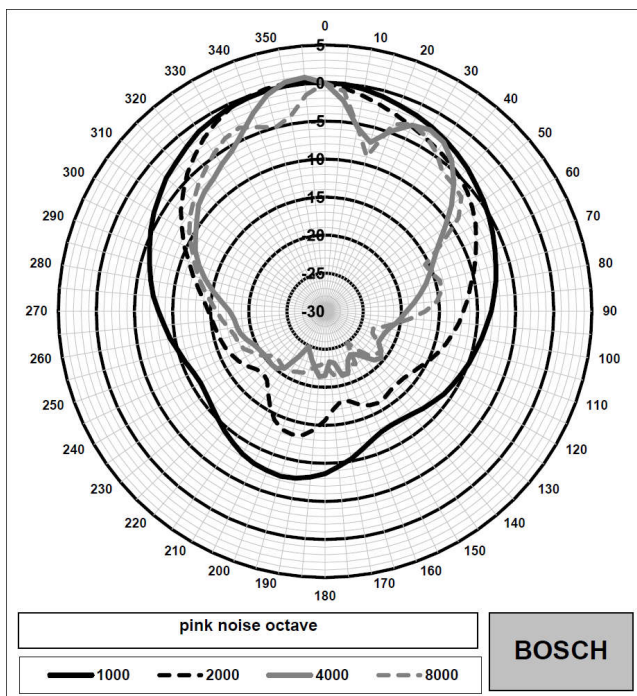
LB2-UC30: Charakterystyka kierunkowości w poziomie (niskie częstotliwości). Normalizowana względem osi 0°.



LB2-UC30: Charakterystyka kierunkowości w poziomie (wysokie częstotliwości). Normalizowana względem osi 0°.



LB2-UC30: Charakterystyka kierunkowości w pionie (niskie częstotliwości). Normalizowana względem osi 0°.



LB2-UC30: Charakterystyka kierunkowości w pionie (wysokie częstotliwości) Normalizowana względem osi 0°.

Czułość pasma oktawowego\*

SPL pasma  
oktawowego  
1 W/1 m

Całkowite SPL  
pasma  
oktawowego

Całkowite SPL  
pasma  
oktawowego

		1 W/1 m	Pmax/1 m
125 Hz	84.0	-	-
250 Hz	84.4	-	-
500 Hz	85.6	-	-
1000 Hz	90.2	-	-
2000 Hz	90.1	-	-
4000 Hz	93.0	-	-
8000 Hz	88.6	-	-
A-ważone	-	87.7	101.6
Lin-ważone	-	87.9	102.2

Kąty promieniowania pasma oktawowego

	W poziomie	W pionie
125 Hz	360	360
250 Hz	360	360
500 Hz	360	360
1000 Hz	166	140
2000 Hz	98	104
4000 Hz	83	76
8000 Hz	94	54

Tabela parametrów odniesienia

\* (wszystkie pomiary wykonywane są z użyciem sygnału szumu różowego; podane wartości w dB SPL)

### Parametry techniczne

#### Właściwości elektryczne\*

Produkt	LB2-UC30-D1, LB2-UC30-L1
Opis	Głośnik w obudowie Premium Sound
Moc maksymalna	45 W
Moc znamionowa (PHC)	30 W
Odczepy mocy	30/15/7,5/3,75 W
Poziom ciśnienia akustycznego przy mocy znamionowej/1 W (1 kHz, 1 m)	105/90 dB (SPL)
Efektywne pasmo przenoszenia (-10 dB)	100 Hz – 19 kHz
Kąt promieniowania przy 1 kHz/ 4 kHz (-6 dB)	166°/83° (w poziomie), 140°/76° (w pionie)
Znamionowe napięcie wejściowe	15,5/70/100 V
Impedancja znamionowa	8/163/333 Ω

Przetworniki	Niskotonowy 127 mm, wysokotonowy kopułkowy 13 mm
Połączenie	Kabel dwużyłowy o długości 2 m

\* Parametry techniczne zgodnie z normą IEC 60268-5

#### Parametry mechaniczne

Wymiary (wys. x szer. x głęb.)	245 x 160 x 131 mm (9,6" x 6,3" x 5,1")
Waga	Około 2,4 kg
Kolor	Biały (RAL 9010) (L) lub grafitowy (RAL 7021) (D)

#### Warunki otoczenia

Temperatura pracy	-25°C do +55°C
Temperatura transportu i przechowywania	od -40°C do +70°C
Wilgotność względna	<95%

#### Informacje do zamówień

##### **LB2-UC30-D1 Głośnik w obudowie, 30W, czarny**

Głośnik w obudowie 30 W, obudowa z tworzywa ABS, mocowanie na wsporniku w kształcie litery U, dwużyłowy kabel połączeniowy o długości 2 m, stopień wodo- i pyłoszczelności IP 65, kolor grafitowy RAL 7021.

Numer zamówienia **LB2-UC30-D1**

##### **LB2-UC30-L1 Głośnik w obudowie 30W, biały**

Głośnik w obudowie 30 W, obudowa z tworzywa ABS, mocowanie na wsporniku w kształcie litery U, dwużyłowy kabel połączeniowy o długości 2 m, stopień wodo- i pyłoszczelności IP 65, kolor biały RAL 9010.

Numer zamówienia **LB2-UC30-L1**

#### Reprezentowane przez:

**Europe, Middle East, Africa:**  
Bosch Security Systems B.V.  
P.O. Box 80002  
5600 JB Eindhoven, The Netherlands  
Phone: + 31 40 2577 284  
emea.securitysystems@bosch.com  
emea.boschsecurity.com

**Germany:**  
Bosch Sicherheitssysteme GmbH  
Robert-Bosch-Ring 5  
85630 Grasbrunn  
Germany  
www.boschsecurity.com