

Корпусные громкоговорители LB2-UC30, 30 Вт

www.boschsecurity.com



BOSCH

Разработано для жизни



- ▶ Высокая точность воспроизведения музыки и речи
- ▶ Выбираемые входы 8 Ом, 70 В и 100 В
- ▶ Компактный и в то же время прочный корпус из пластика ABS
- ▶ Регулируемый монтажный кронштейн в комплекте
- ▶ Соответствует международным стандартам техники безопасности

Корпусные громкоговорители LB2-UC30 премиум-класса предназначены для четкого и чистого воспроизведения речи и музыки (основной и фоновой) как внутри помещений, так и на открытом воздухе. Линейка корпусных громкоговорителей премиум-класса включает модели мощностью 15 Вт и 30 Вт, доступные в светлом и темном цветах. Громкоговорители имеют возможность выбора входа 8 Ом, 70 В и 100 В.

Корпуса АБС оснащены алюминиевыми радиаторными решетками и алюминиевым кронштейном в стандартной комплектации. Типичные области применения: тематические бары, рестораны с музыкальным сопровождением, тематические парки, торговые точки, аудиовизуальные мероприятия, залы заседаний и офисы, выставочные залы и помещения, фитнес-центры и презентационные комнаты.

стандартами потребляемой мощности IEC 60268-5. Компания Bosch разработала также специальный тест (Simulated Acoustical Feedback Exposure, SAFE), показывающий, что в течение короткого времени они могут работать с мощностью, в два раза превышающей номинальную. Это обеспечивает дополнительную степень надежности в критических условиях, что лучше удовлетворяет требования заказчика, обеспечивает более долгий срок службы и снижает риск возникновения неисправностей.

Техника безопасности	согласно EN 60065
Защита от влаги и пыли	согласно стандарту защиты от влаги EN 60529
Самогасящиеся	согласно UL94 V0

Сертификации и согласования

Гарантия качества

Все громкоговорители компании Bosch способны непрерывно работать в течение 100 часов при номинальной мощности в соответствии со

Устойчивость к хлору	согласно IEC60068-2-42
Не поддается коррозии	согласно IEC60068-2-52
Соляной туман	согласно IEC60068-2-11

Замечания по установке и настройке

Корпусы имеют встроенный трансформатор, который обеспечивает работу на номинальную полную мощность, на половину, четверть или восьмую мощности (т. е. с шагом 3 дБ) для обхода 70 В, 100 В или 8 Ом.

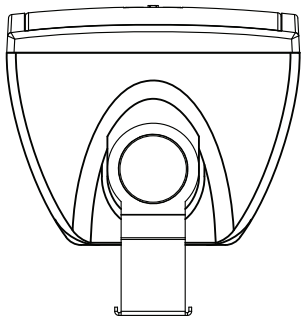
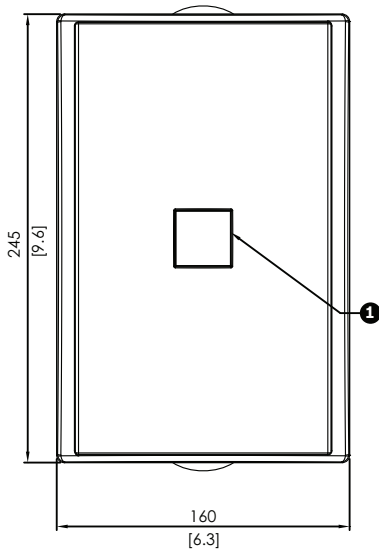
Выбор производится удобным переключателем на тыльной части корпуса.

К громкоговорителю подключается двухжильный кабель (в цвет корпуса) длиной два метра. Концы провода зачищены и готовы к использованию. Монтажные кронштейны оснащены винтами torx с защитой от несанкционированного доступа, прикрытых пластиковыми крышками в цвет корпуса. Корпусы можно разместить горизонтально, чтобы можно было направлять громкоговоритель вверх или вниз, или вертикально для поворачивания влево и вправо с помощью стального U-образного кронштейна для установки на стену (входит в стандартный комплект поставки).

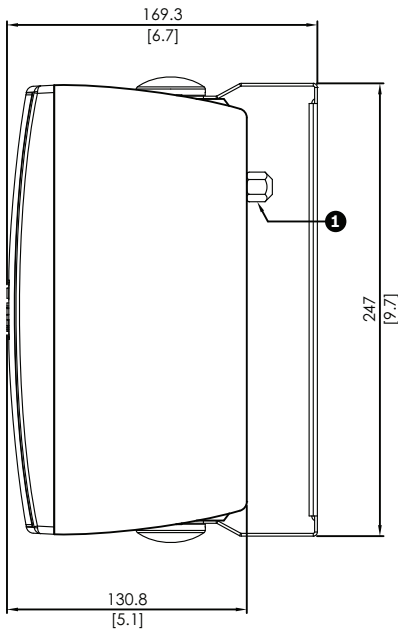
Вращающийся логотип можно легко изменить в соответствии с ориентацией установки.



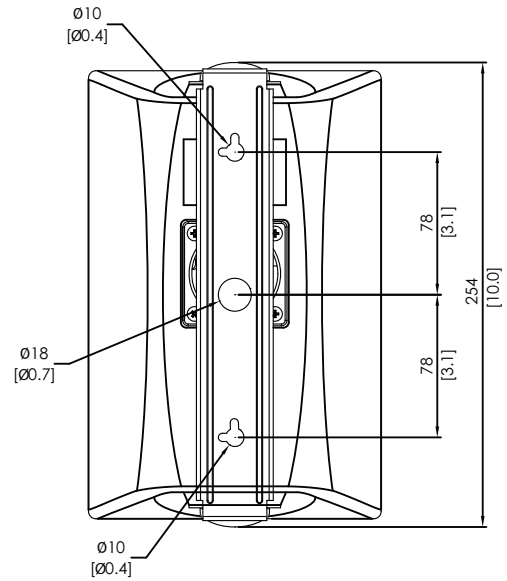
LB2-UC30, вид сзади



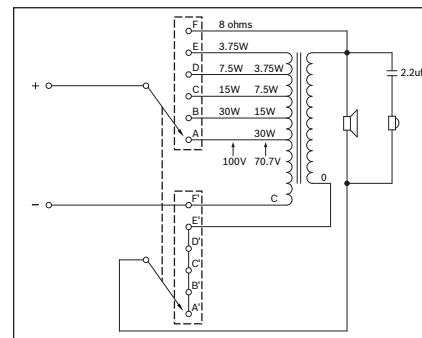
Вид спереди и сверху, мм. (1) Вращающийся логотип



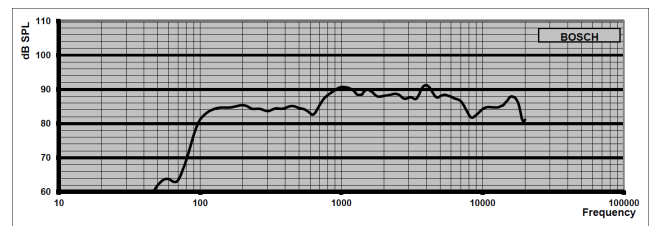
Вид сбоку, мм. (1) Переключатель отвлечения мощности



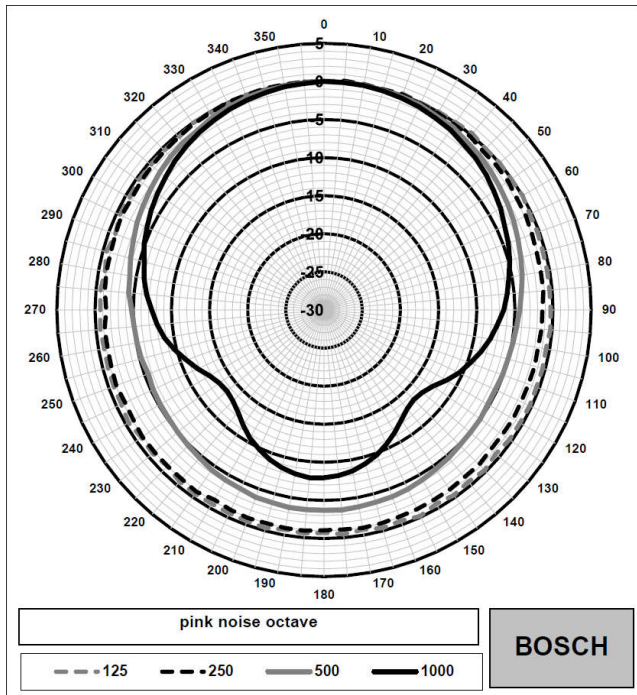
Вид сзади, мм



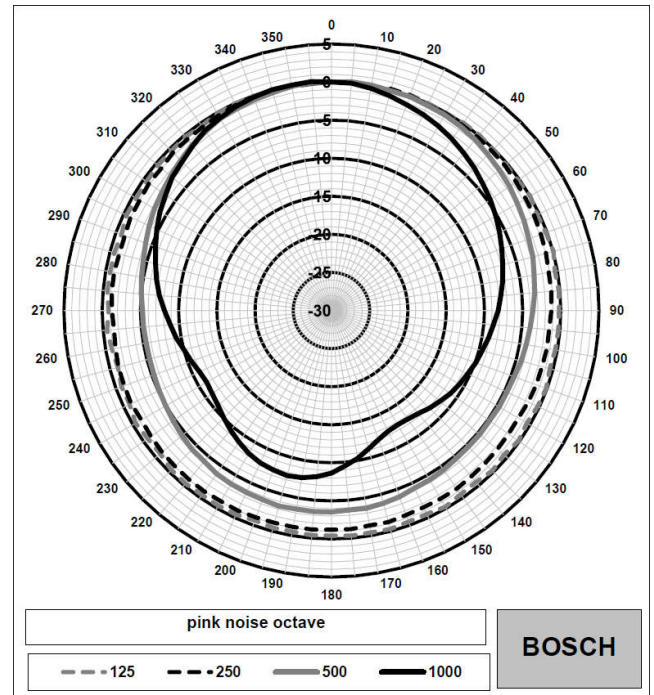
LB2-UC30, принципиальная схема



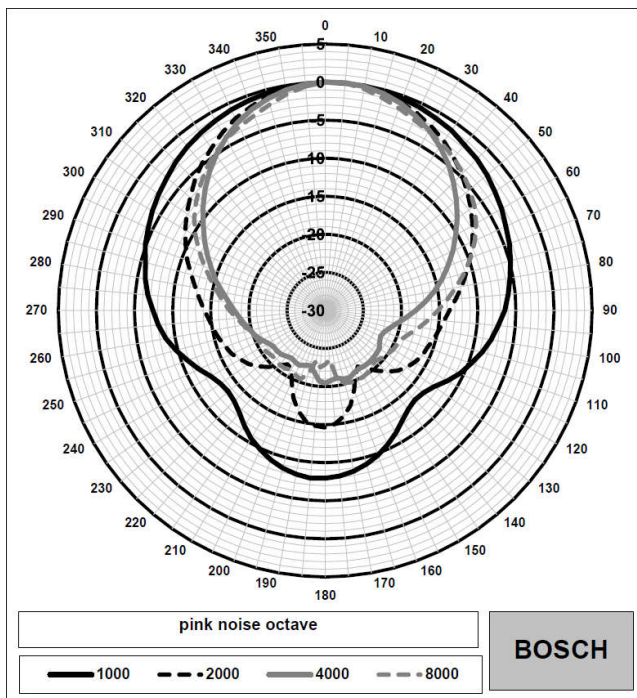
LB2 UC30, частотная характеристика



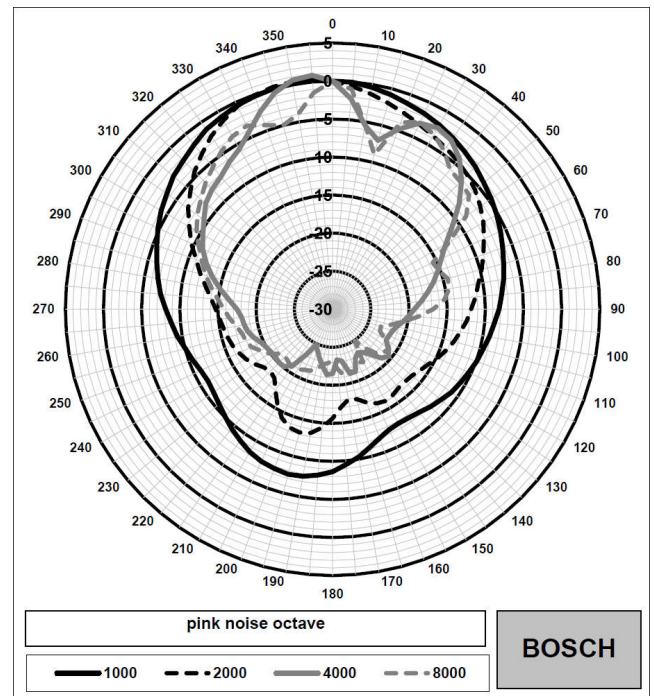
LB2 UC30, полярная диаграмма направленности по горизонтали (низкая частота). Нормализована на оси 0°.



LB2-UC30, полярная диаграмма направленности по вертикали (низкая частота). Нормализована на оси 0°.



LB2 UC30, полярная диаграмма направленности по горизонтали (высокая частота). Нормализована на оси 0°.



LB2-UC30, полярная диаграмма направленности по вертикали (высокая частота). Нормализована на оси 0°.

Чувствительность октавного диапазона*

Октавный УЗД 1 Вт/1 м	Общий октавный УЗД 1 Вт/1 м	Общий октавный УЗД Р _{макс} /1 м

125 Гц	84.0	-	-
250 Гц	84.4	-	-
500 Гц	85.6	-	-
1000 Гц	90.2	-	-
2000 Гц	90.1	-	-
4000 Гц	93.0	-	-
8000 Гц	88.6	-	-
А- взвешенное	-	87.7	101.6
Линейно- взвешенное	-	87.9	102.2

Угол раствора для октавного диапазона

	Горизонтальн ый	Вертикальны й
125 Гц	360	360
250 Гц	360	360
500 Гц	360	360
1000 Гц	166	140
2000 Гц	98	104
4000 Гц	83	76
8000 Гц	94	54

Акустические характеристики на октаву

* Все измерения выполнены с сигналом розового шума, значения даны в дБ УЗД.

Технические характеристики

Электрические*

Модель	LB2-UC30-D1, LB2-UC30-L1
Описание	Корпусный громкоговоритель премиум-класса
Максимальная мощность	45 Вт
Номинальная мощность (PNC)	30 Вт
Ответвление мощности	30/15/7,5/3,75 Вт
Уровень звукового давления при номинальной мощности / 1 Вт (при 1 кГц, 1 м)	105/90 дБ (УЗД)
Эффективный частотный диапазон (-10 дБ)	От 100 Гц до 19 кГц

Угол раскрытия при 1 кГц / 4 кГц (-6 дБ)	166° / 83° (гориз.), 140° / 76° (верт.)
Номинальное напряжение на входе	15,5/70/100 В
Номинальное сопротивление	8/163/333 Ом
Преобразователи	Низкочастотный динамик 127 мм (5 дюймов), купольный высокочастотный динамик 13 мм (0,51 дюйма)
Соединение	Двухпроводной кабель длиной 2 м

* Данные о технических характеристиках согласно IEC 60268-5

Механические характеристики

Размеры (В x Ш x Г)	245 x 160 x 131 мм (9,6 x 6,3 x 5,1 дюйма)
Вес	Около 2,4 кг
Цвет	Белый (RAL 9010) (L) или темно-серый (RAL 7021) (D)

Условия эксплуатации

Рабочая температура	от -25 °С до +55 °С
Температура хранения и транспортировки	от -40 °С до +70 °С
Относительная влажность	< 95 %

Информация для заказа

LB2-UC30-D1 Корпусный громкоговоритель, 30 Вт, черн.

Корпусный громкоговоритель мощностью 30 Вт, корпус из АБС-пластика, U-образный кронштейн для монтажа, фиксированный двухжильный соединительный кабель длиной 2 м, пылевлагозащита IP 65, RAL 7021 темно-серого цвета.

Номер заказа **LB2-UC30-D1**

LB2-UC30-L1 Корпусный громкоговоритель, 30 Вт, белый

Корпусный громкоговоритель мощностью 30 Вт, корпус из АБС-пластика, U-образный кронштейн для монтажа, фиксированный двухжильный соединительный кабель длиной 2 м, пылевлагозащита IP 65, RAL 9010 белого цвета.

Номер заказа **LB2-UC30-L1**

Представительство:

Europe, Middle East, Africa:
Bosch Security Systems B.V.
P.O. Box 80002
5600 JB Eindhoven, The Netherlands
Phone: + 31 40 2577 284
emea.securitysystems@bosch.com
emea.boschsecurity.com

Germany:
Bosch Sicherheitssysteme GmbH
Robert-Bosch-Ring 5
85630 Grasbrunn
Germany
www.boschsecurity.com