

LB2-UC30-L1 Caja musical, 30W, gris claro

www.boschsecurity.com



- ▶ Reproducción de voz y música de alta fidelidad
- ▶ Entradas seleccionables de 8 ohmios, 70 V y 100 V
- ▶ Carcasa ABS compacta y robusta
- ▶ Incluye soporte de montaje ajustable
- ▶ Cumple las normativas de instalación y seguridad internacionales

La caja acústica Premium-sound LB2-UC30 L1 está diseñada para reproducir de forma clara la voz, la música en primer plano y la música ambiental en aplicaciones generales de interior y exterior. La gama de cajas acústicas Premium-sound consta de un modelo de 30 W, disponible en color claro. El altavoz dispone de entradas seleccionables de 8 ohmios, 70 V y 100 V.

Las carcasas de ABS están equipadas con rejillas de aluminio frontales e incluyen de forma estándar un soporte de aluminio.

Aplicaciones típicas: bares temáticos, restaurantes musicales, parques temáticos, centros comerciales, aplicaciones audiovisuales, salas de juntas y oficinas, áreas y salas de exposiciones, gimnasios y entornos para presentaciones.

Certificaciones y aprobaciones

Garantía de calidad

Todos los altavoces de Bosch están diseñados para admitir 100 horas de funcionamiento a potencia nominal según los estándares de capacidad de gestión de potencia (PHC) IEC 60268-5. Bosch ha desarrollado también la prueba de realimentación acústica simulada (SAFE, del inglés "Simulated Acoustical Feedback Exposure") para demostrar que admiten el doble de su

potencia nominal durante cortos períodos. De esta forma, se mejora la fiabilidad en condiciones extremas, lo que aumenta la satisfacción del cliente, prolonga la vida útil y reduce los fallos o el deterioro en el rendimiento.

Seguridad	Conforme a EN 60065
Protección contra el agua y el polvo	conforme a la norma EN 60529 de protección contra el agua
Autoextinguible	Conforme a UL94 V 0
Resistente al cloro	Conforme a IEC60068-2-42
Resistente a la corrosión	Conforme a IEC60068-2-52
Niebla salina	Conforme a IEC60068-2-11

Región	Marcas de calidad/cumplimiento normativo	
Global	DOC	Declaration of Compliancy IEC 60068-2-60
Europa	CE	DECL IP LB2-UC15-D1_L1 and LB2-UC30-D1_L1
	CE	DECL EC LB2-UC30-L1

Notas de configuración/instalación

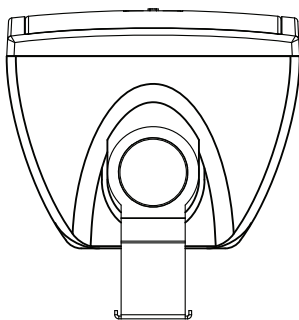
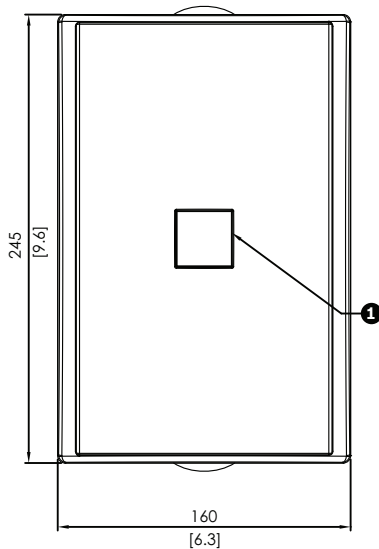
Las cajas incluyen un transformador en el que se puede seleccionar potencia nominal completa, media, un cuarto o un octavo (es decir, en incrementos de 3 dB) para una derivación de 70 V, 100 V u 8 ohmios. La selección se realiza con un cómodo interruptor situado en la parte posterior de la cubierta.

El altavoz se suministra con un cable de dos hilos y con una longitud de dos metros (del mismo color que la caja). Los extremos del cable están listos para su uso.

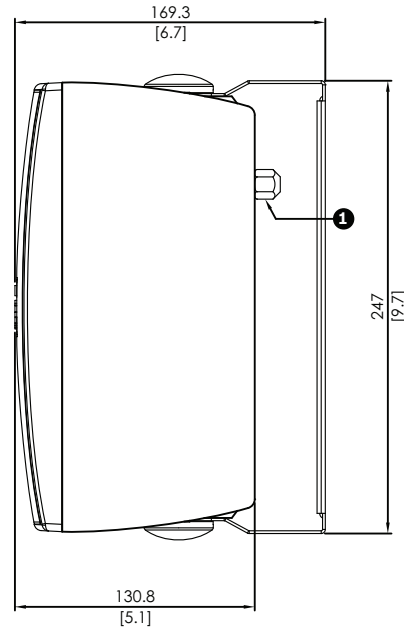
Los soportes de montaje cuentan con tornillos Torx antirrobo con una cubierta de plástico del color de la caja.

Las cajas se pueden montar de forma horizontal para permitir la orientación del altavoz hacia arriba o hacia abajo, o de forma vertical para permitir la rotación hacia la izquierda y hacia la derecha mediante un soporte de pared de acero y con forma de U (suministrado de serie).

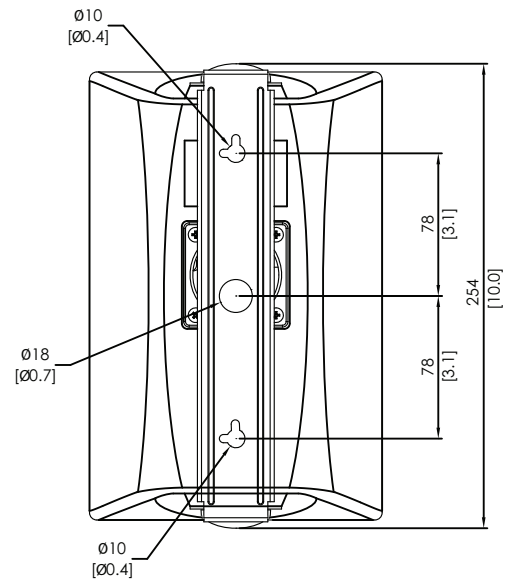
El logotipo giratorio se puede ajustar de forma sencilla para que coincida con la orientación.



Vistas frontal y superior en mm (pulg.). (1) Logotipo giratorio



Vista lateral en mm (pulg.). (1) Interruptor de ajuste de potencia



Vista posterior en mm (pulg.).

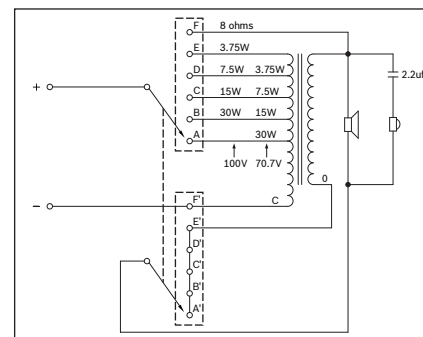
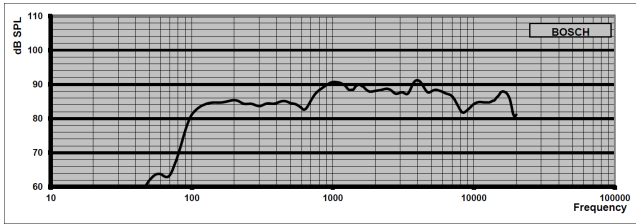


Diagrama de circuito del modelo LB2-UC30



Respuesta de frecuencia del modelo LB2 UC30

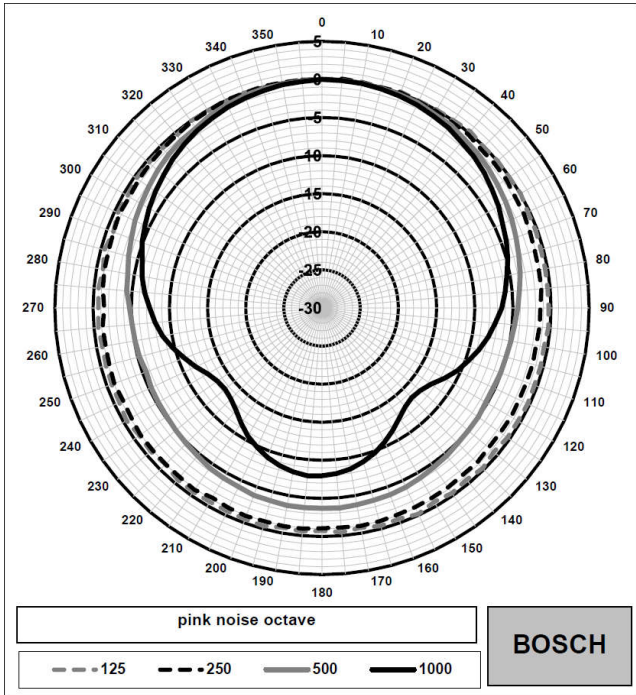


Diagrama polar horizontal del modelo LB2 UC30 (baja frecuencia). Normalizado en un eje de 0 grados

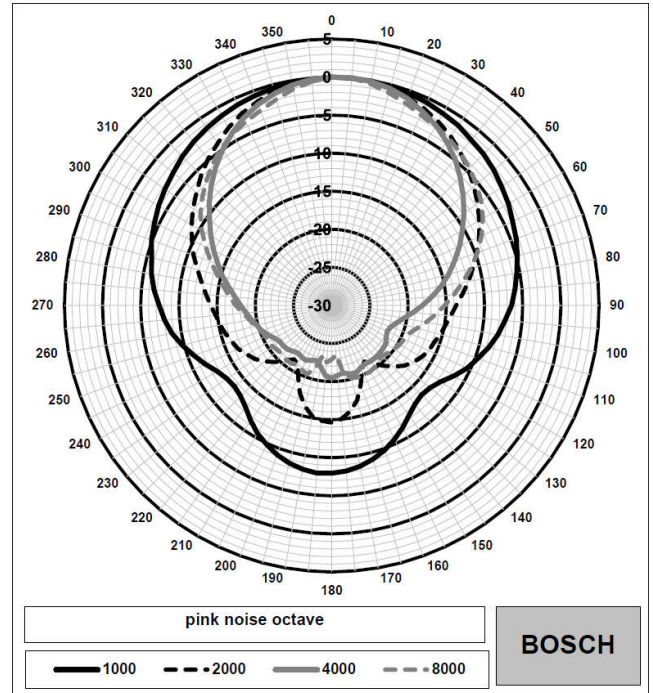


Diagrama polar horizontal del modelo LB2 UC30 (alta frecuencia). Normalizado en un eje de 0 grados

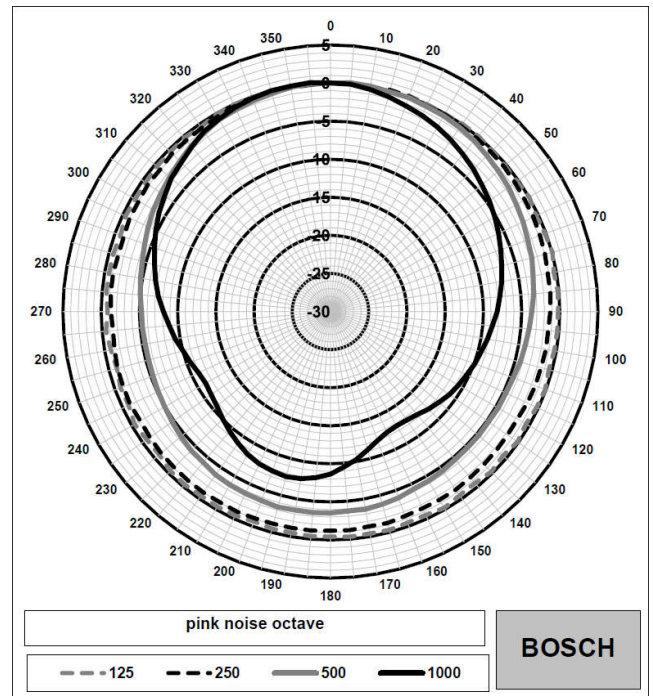


Diagrama polar vertical del modelo LB2 UC30 (baja frecuencia). Normalizado en un eje de 0 grados

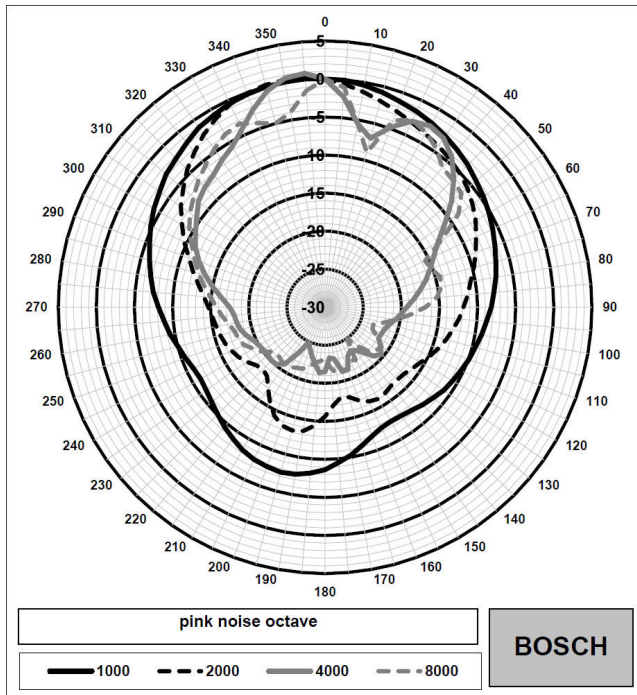


Diagrama polar vertical del modelo LB2 UC30 (alta frecuencia). Normalizado en un eje de 0 grados

Sensibilidad de banda de octavas *

	SPL de octavas 1 W/1 m	Total de SPL de octavas 1 W/1 m	Total de SPL de octavas Pmax/1 m
125 Hz	84.0	-	-
250 Hz	84.4	-	-
500 Hz	85.6	-	-
1.000 Hz	90.2	-	-
2.000 Hz	90.1	-	-
4.000 Hz	93.0	-	-
8.000 Hz	88.6	-	-
Con ponderación A	-	87.7	101.6
Con ponderación Lin	-	87.9	102.2

Ángulos de apertura de banda de octavas

	Horizontal	Vertical
125 Hz	360	360
250 Hz	360	360
500 Hz	360	360
1.000 Hz	166	140

2.000 Hz	98	104
4.000 Hz	83	76
8.000 Hz	94	54

Rendimiento acústico especificado por octava

* (Todas las mediciones se realizan con una señal de ruido rosa; los valores se expresan en dB SPL)

Piezas incluidas

Cantidad	Componente
1	LB2-UC30-L1
1	Soporte de montaje
1	Instrucciones de instalación

Especificaciones técnicas

Especificaciones eléctricas*

Producto	LB2-UC30-L1
Descripción	Caja acústica Premium-sound
Potencia máxima	45 W
Potencia nominal (PHC)	30 W
Derivación de alimentación	30/15/7,5/3,75 W
Nivel de presión sonora a potencia nominal/1 W (1 kHz, 1 m)	105/90 dB (SPL)
Rango de frecuencias efectivo (-10 dB)	De 100 Hz a 19 kHz
Ángulo de apertura a 1 kHz/4 kHz (-6 dB)	166°/83° (hor.), 140°/76° (ver.)
Tensión de entrada nominal	15,5/70/100 V
Impedancia nominal	8/163/333 ohmios
Transductores	Woofer de 127 mm (5 pulg.) y tweeter de cúpula de 13 mm (0,51 pulg.)
Conexión	Cable de dos hilos de 2 m (78,8 pulg.) de longitud

* Datos de rendimiento técnico conforme a IEC 60268-5

Especificaciones mecánicas

Dimensiones (Al. x An. x Pr.)	245 x 160 x 131 mm (9,6 x 6,3 x 5,1 pulg.)
Peso	Aprox. 2,4 kg (5,29 lb)
Color	Blanco (RAL 9010) (L)

Especificaciones medioambientales

Temperatura de funcionamiento	De -25 °C a +55 °C (de -13 °F a +131 °F)
Temperatura de transporte y almacenamiento	De -40 °C a +70 °C (de -40 °F a +158 °F)
Humedad relativa	<95 %

Información para pedidos

LB2-UC30-L1 Caja musical, 30W, gris claro

Altavoz con carcasa de 30 W, caja de ABS, soporte de montaje en U, cable de conexión fijo de dos hilos de 2 m, resistente al agua y al polvo conforme a la norma IP 65, blanco RAL 9010.

Número de pedido **LB2-UC30-L1**

Representado por:

Europe, Middle East, Africa:
Bosch Security Systems B.V.
P.O. Box 80002
5600 JB Eindhoven, The Netherlands
Phone: + 31 40 2577 284
emea.securitysystems@bosch.com
emea.boschsecurity.com

Germany:
Bosch Sicherheitssysteme GmbH
Robert-Bosch-Ring 5
85630 Grasbrunn
Germany
www.boschsecurity.com