

# LB2-UC30-L1 Enceinte, 30W, blanche

www.boschsecurity.com



**BOSCH**

Des technologies pour la vie



- ▶ Reproduction vocale et musicale haute fidélité
- ▶ Entrées 8 ohms, 70 V et 100 V réglables
- ▶ Boîtier compact et robuste en ABS
- ▶ Fournies avec un support de montage réglable
- ▶ Conforme aux normes internationales d'installation et de sécurité

L'enceinte haute qualité LB2-UC30-L1 est conçue pour une reproduction vocale claire et pour l'utilisation de musique d'animation et d'ambiance dans des applications intérieures et extérieures. La gamme d'enceintes haute qualité comprend un modèle 30 W disponible en couleur claire. L'enceinte est dotée d'entrées 8 ohms, 70 V et 100 V réglables.

Les enceintes en ABS sont équipées de grilles avant en aluminium et fournies avec un support en aluminium. Les applications classiques sont les suivantes : bars à thèmes, restaurants musicaux, parcs à thèmes, magasins, audiovisuel, assemblées d'actionnaires et bureaux, salles d'exposition, centres de remise en forme et lieux de présentation.

## Certifications et homologations

### Assurance qualité

Tous les haut-parleurs Bosch sont conçus pour fonctionner à leur puissance nominale pendant 100 heures, conformément aux normes PHC (Power Handling Capacity) IEC 60268-5. Bosch a également développé le test SAFE (Simulated Acoustical Feedback Exposure) démontrant qu'ils peuvent gérer deux fois leur puissance nominale pendant de courtes périodes. Il en découle une fiabilité accrue, même dans des conditions extrêmes, renforçant ainsi la satisfaction

des clients, prolongeant la durée de vie des produits et limitant les risques de panne ou de dégradation des performances.

Sécurité	Conforme à la norme EN 60065
Protection contre l'eau et la poussière	conforme à la norme EN 60529 sur la protection contre l'eau
Extinguible	Conforme à la norme UL94 V 0
Résistance au chlore	Conforme à la norme CEI60068-2-42
Résistance à la corrosion	Conforme à la norme CEI 60068-2-52
Brouillard salin	Conforme à la norme CEI 60068-2-11

Zone	Conformité aux réglementations/ labels de qualité	
Global	DOC	Declaration of Compliancy IEC 60068-2-60
Europe	CE	DECL IP LB2-UC15-D1_L1 and LB2-UC30-D1_L1
	CE	DECL EC LB2-UC30-L1

### Remarques sur l'installation/la configuration

Les enceintes intègrent un transformateur permettant de sélectionner le niveau de puissance nominale : 1, 1/2, 1/4 ou 1/8 (par incréments de 3 dB) pour 70 V, 100 V ou 8 ohms.

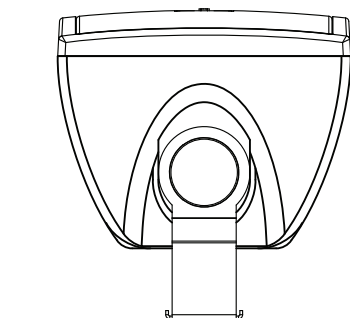
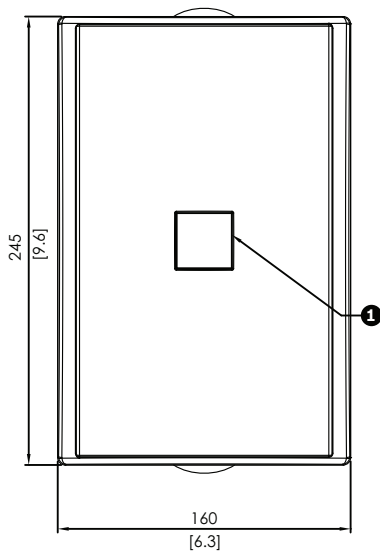
La sélection s'effectue par le biais d'un commutateur pratique sur le boîtier arrière.

Le haut-parleur est livré avec un câble de deux mètres (dans la couleur de l'enceinte) précâblé sur le haut-parleur. Les extrémités dénudées sont prêtes à l'emploi.

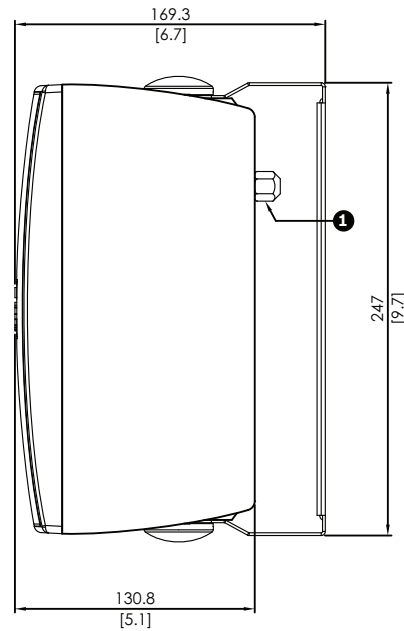
Les supports de montage sont équipés de vis hexalobées antivol, couvertes d'un cache de la même couleur que les enceintes.

Les coffrets peuvent être montés horizontalement pour permettre au haut-parleur d'être dirigé vers le haut ou le bas, ou verticalement pour permettre une rotation vers la gauche et la droite à l'aide d'un support mural en U en acier (fourni).

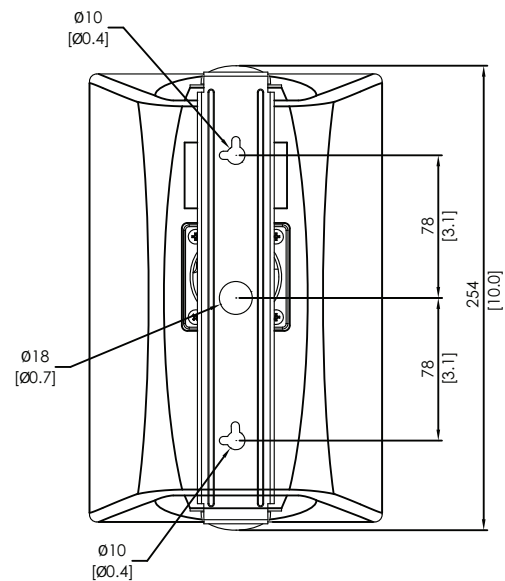
Le support rotatif peut facilement être réglé en fonction du sens de montage.



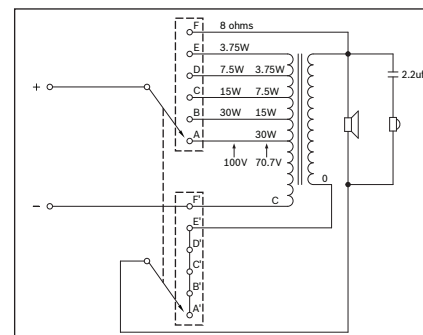
Vue avant et vue de dessus en mm. (1) Support rotatif



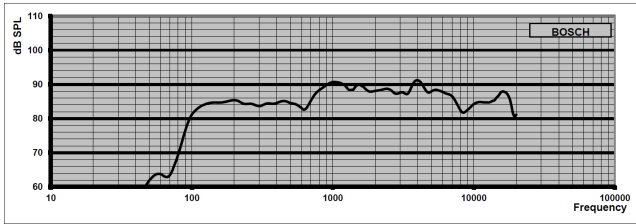
Vue de côté en mm. (1) Commutateur de raccordement



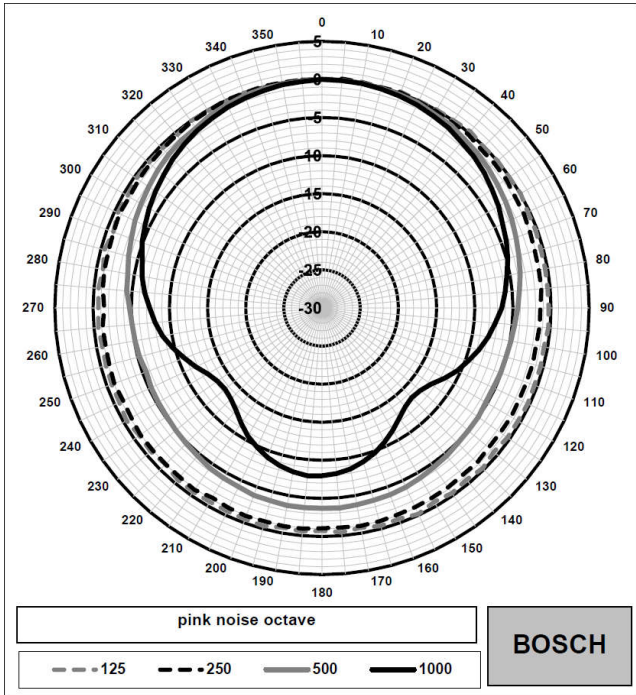
Vue arrière en mm.



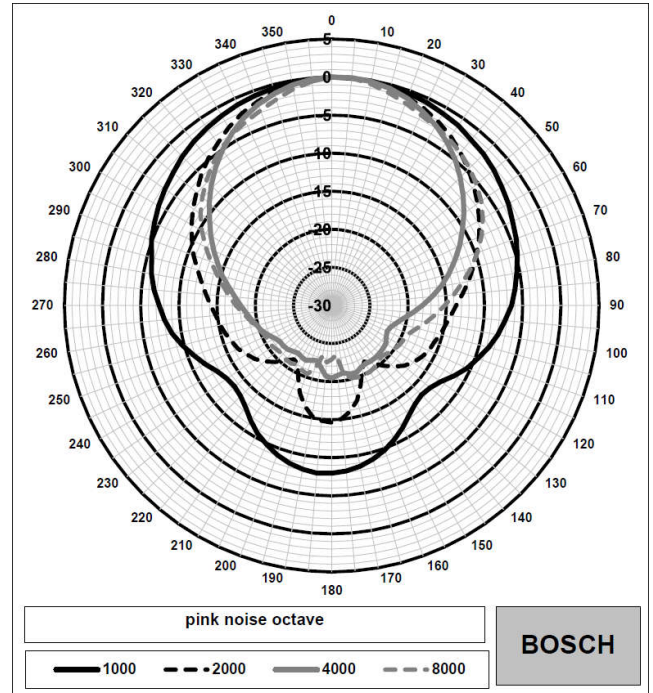
LB2-UC30 - Schéma du circuit



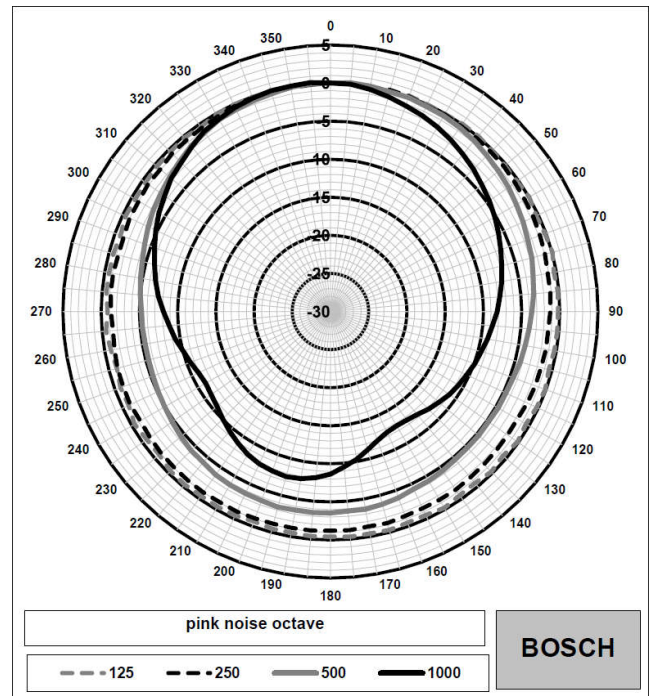
LB2-UC30 - Réponse en fréquence



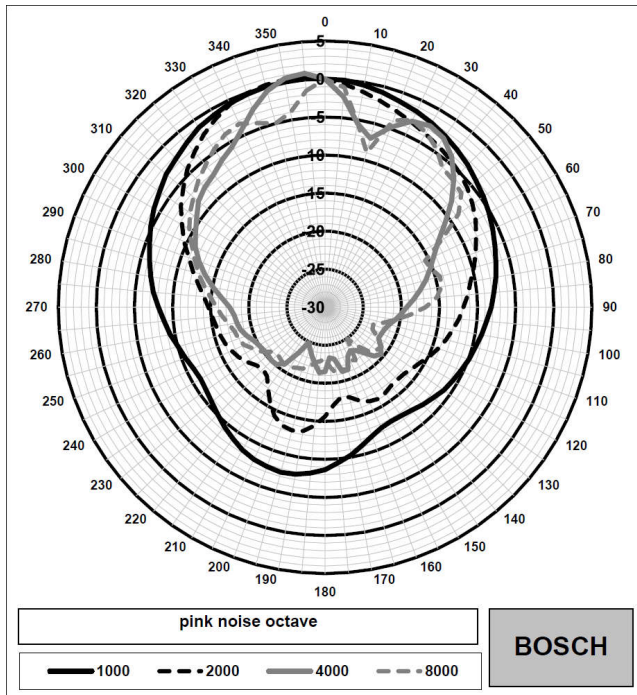
LB2-UC30 Diagramme polaire horizontal (basse fréquence). Normalisé sur un axe de 0°.



LB2-UC30 Diagramme polaire horizontal (haute fréquence). Normalisé sur un axe de 0°.



LB2-UC30 Diagramme polaire vertical (basse fréquence). Normalisé sur un axe de 0°.



LB2-UC30 Diagramme polaire vertical (haute fréquence).  
Normalisé sur un axe de 0°.

Sensibilité de la bande d'octave \*

	NPA octave 1 W/1 m	NPA octave total 1 W/1 m	NPA octave total Pmax/1 m
125 Hz	84.0	-	-
250 Hz	84.4	-	-
500 Hz	85.6	-	-
1 000 Hz	90.2	-	-
2 000 Hz	90.1	-	-
4 000 Hz	93.0	-	-
8 000 Hz	88.6	-	-
Pondération A	-	87.7	101.6
Pondération linéaire	-	87.9	102.2

Angles d'ouverture par bande d'octave

	Horizontal	Vertical
125 Hz	360	360
250 Hz	360	360
500 Hz	360	360
1 000 Hz	166	140
2 000 Hz	98	104

4 000 Hz	83	76
8 000 Hz	94	54

Performances acoustiques spécifiées par bande d'octave  
\* (toutes les mesures sont effectuées avec un signal de bruit rose ; valeurs exprimées en dB NPA)

### Composants

Quantité	Éléments inclus
1	LB2-UC30-L1
1	Support de montage
1	Manuel d'installation

### Caractéristiques techniques

#### Caractéristiques électriques\*

Produit	LB2-UC30-L1
Description	Enceinte Haute Qualité
Puissance maximale	45 W
Puissance nominale (PHC)	30 W
Raccordement	30/15/7,5/3,75 V
Niveau de pression acoustique à la puissance nominale/1 W (à 1 kHz, 1 m)	105/90 dB (NPA)
Plage de fréquences effective (-10 dB)	100 Hz à 19 kHz
Angle d'ouverture à 1 kHz/4 kHz (-6 dB)	166° / 83° (hor.), 140° / 76° (vert.)
Tension d'entrée nominale	15,5/70/100 V
Impédance nominale	8 / 163 / 333 ohms
Transducteurs	Haut-parleur de graves 127 mm, tweeter d'aigus 13 mm
Branchement	Câble à deux fils de 2 m

\* Données techniques conformément à la norme IEC 60268-5

#### Caractéristiques mécaniques

Dimensions (H x l x P)	245 x 160 x 131 mm
Poids	Env. 2,4 kg
Couleur	Blanc (RAL 9010) (L)

### Caractéristiques environnementales

Température de fonctionnement	-25 à +55 °C
Température de stockage et de transport	-40 °C à +70 °C
Humidité ambiante	< 95 %

### Informations de commande

#### **LB2-UC30-L1 Enceinte, 30W, blanche**

Enceinte 30 W ABS, montage sur support en U, câble de connexion fixe double de 2 m, protection contre l'eau et la poussière IP 65, blanc RAL 9010.

Numéro de commande **LB2-UC30-L1**

#### Représenté par :

**Europe, Middle East, Africa:**  
Bosch Security Systems B.V.  
P.O. Box 80002  
5600 JB Eindhoven, The Netherlands  
Phone: + 31 40 2577 284  
emea.securitysystems@bosch.com  
emea.boschsecurity.com

**Germany:**  
Bosch Sicherheitssysteme GmbH  
Robert-Bosch-Ring 5  
85630 Grasbrunn  
Germany  
www.boschsecurity.com