

# LB2-UC30-L1 Głośnik w obudowie 30W, biały

www.boschsecurity.com



**BOSCH**  
Technologia bliżej nas



- ▶ Doskonała reprodukcja mowy i muzyki
- ▶ Możliwość wyboru wejść 8  $\Omega$ , 70 V lub 100 V
- ▶ Zwarta i wytrzymała obudowa z tworzywa ABS
- ▶ Dostarczane z regulowanym wspornikiem montażowym
- ▶ Pełna zgodność z międzynarodowymi normami instalacji i bezpieczeństwa

Głośnik w obudowie Premium Sound LB2-UC30-L1 jest przeznaczony do zastosowań wymagających wyraźnej reprodukcji mowy i muzyki (zarówno pierwszoplanowej jak i tła muzycznego) wewnątrz i na zewnątrz budynków. Głośnik w obudowie Premium Sound to jeden model o mocy 30 W w jasnym kolorze. Głośnik jest wyposażony w wejścia 8  $\Omega$ , 70 V i 100 V. Obudowy z tworzywa ABS są wyposażone w aluminiowe osłony przednie i standardowo dostarczane ze wspornikiem aluminiowym. Typowe zastosowania to: bary tematyczne, restauracje muzyczne, parki tematyczne, sklepy, stoiska audio-video, sale konferencyjne i biura, ekspozycje, sale wystawowe, sale treningowe i stanowiska demonstracyjne.

## Certyfikaty i homologacje

### Gwarancja najwyższej jakości

Wszystkie głośniki firmy Bosch są tak skonstruowane, aby zapewnić nieprzerwaną emisję dźwięku o mocy znamionowej przez 100 godzin, co jest zgodne z wymaganiami normy IEC 60268-5 (PHC). Firma Bosch opracowała specjalny test symulujący wystąpienie dodatkiego sprzężenia akustycznego (ang. Simulated Acoustical Feedback Exposure, SAFE), aby pokazać, że jej głośniki są w stanie emitować bez uszkodzenia

przez krótki czas moc dwa razy większą od swojej mocy znamionowej. Zapewnia to niezawodność działania nawet w warunkach ekstremalnych, co daje większe zadowolenie klienta, dłuższy czas życia urządzenia i mniejsze prawdopodobieństwo uszkodzenia lub obniżenia jakości reproduktowanego dźwięku podczas eksploatacji.

|                          |   |
|--------------------------|---|
| Bezpieczeństwo           | Zgodnie z normą EN 60065                |
| Odporność na wodę i kurz | Wodoszczelność zgodnie z normą EN 60529 |
| Tworzywo niepalne        | Zgodnie z normą UL94 V 0                |
| Odporność na chlor       | Zgodnie z IEC60068-2-42                 |
| Nierdzewna konstrukcja   | Zgodnie z IEC60068-2-52                 |
| Mgła solna               | Zgodnie z IEC60068-2-11                 |

| Obszar    | Zgodność z przepisami/cechy jakości |   |
|-----------|-------------------------------------|---|
| Globalnie | DOC                                 | Declaration of Compliancy IEC 60068-2-60  |
| Europa    | CE                                  | DECL IP LB2-UC15-D1_L1 and LB2-UC30-D1_L1 |
|           | CE                                  | DECL EC LB2-UC30-L1                       |

### Uwagi dotyczące instalacji i konfiguracji

W obudowie znajduje się transformator umożliwiający ustawienie maksymalnej mocy wyjściowej na wartość znamionową, połowę tej mocy, jedną czwartą lub jedną ósmą (w krokach 3 dB) dla wyjść 70 V, 100 V lub 8 Ω.

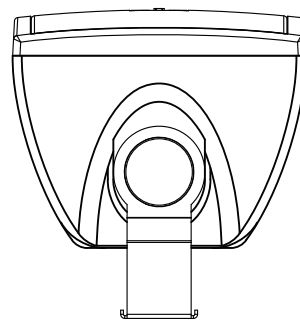
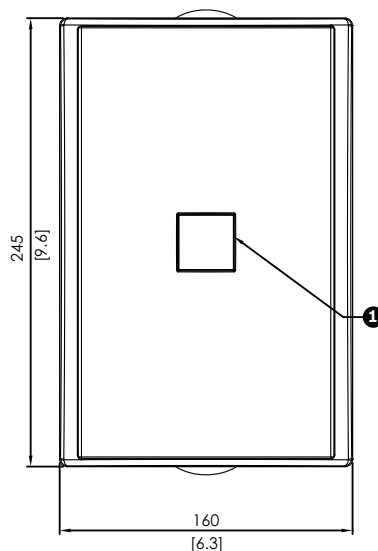
Do ustawiania mocy służy wygodny przełącznik w tylnej części obudowy.

Do głośnika podłącza się dwużyłowy kabel głośnikowy (w kolorze odpowiadającym obudowie) o długości dwóch metrów. Końcówki żył mają zdjętą izolację i są gotowe do użytku.

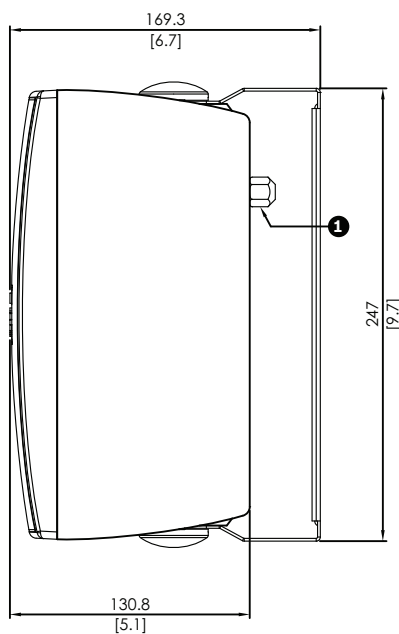
Wsporniki montażowe są wyposażone w zabezpieczone przed kradzieżą śruby z łbem gwiazdkowym (torx) i osłony z tworzywa sztucznego w kolorze obudowy.

Obudowy można zamontować poziomo, aby skierować głośnik w górę lub w dół, bądź pionowo, umożliwiając jego obrót w lewo lub w prawo za pomocą stalowego uchwyty w kształcie litery U (w zestawie).

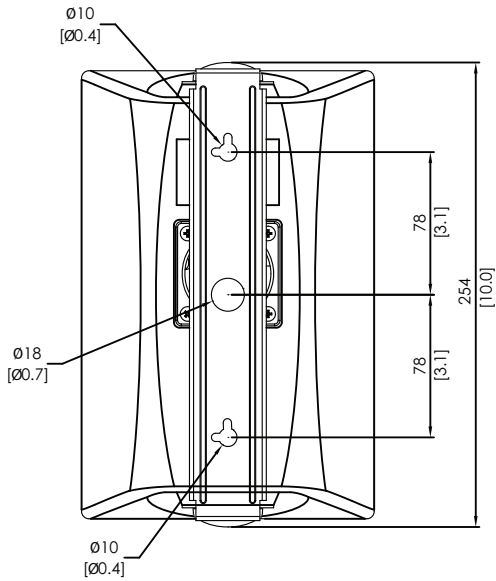
Obracane logo można z łatwością wyregulować, aby dopasować je do pozycji montażowej.



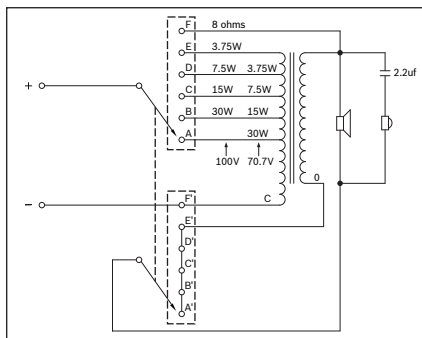
Widok z przodu i z góry – wymiary (1) Obracane logo



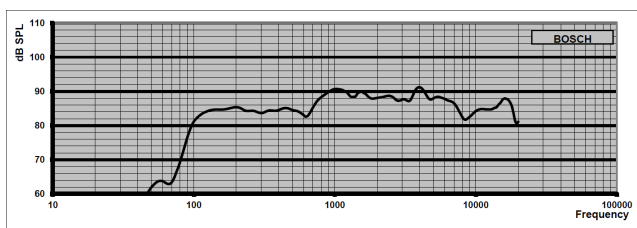
Widok z boku – wymiary (1) Podłączenie zasilania



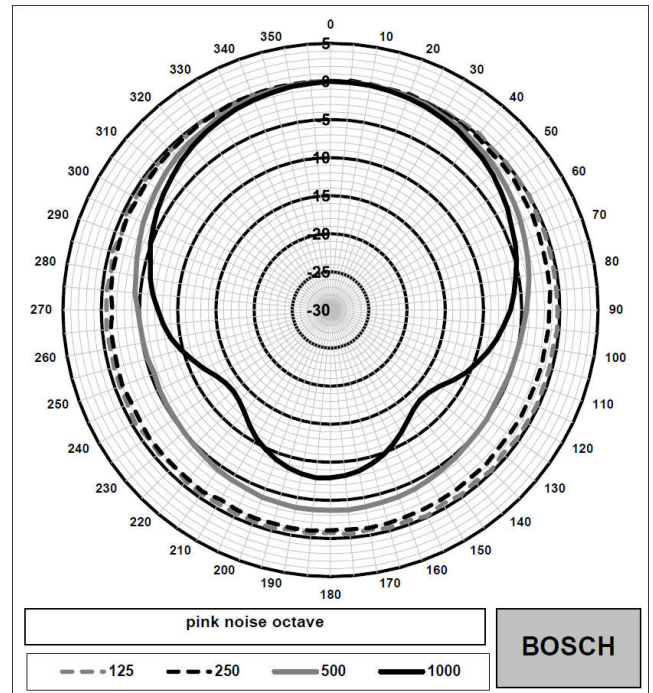
Widok z tyłu – wymiary



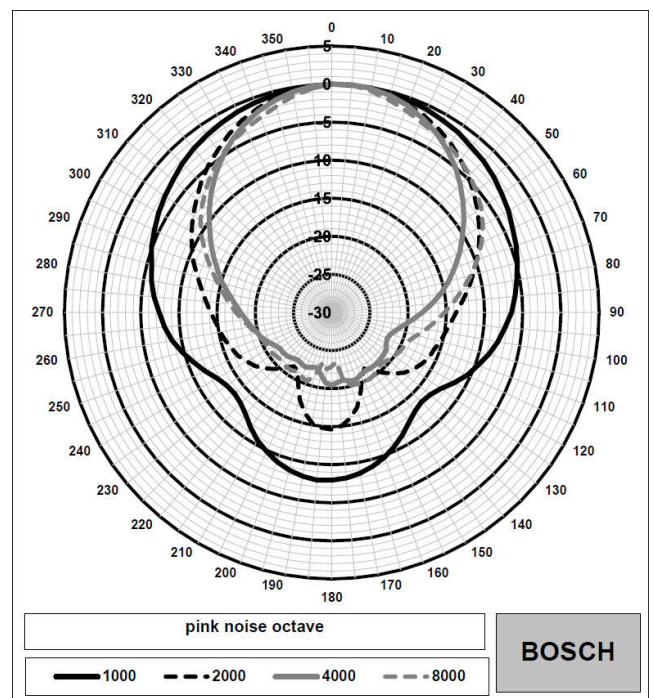
LB2-UC30 – schemat połączeń



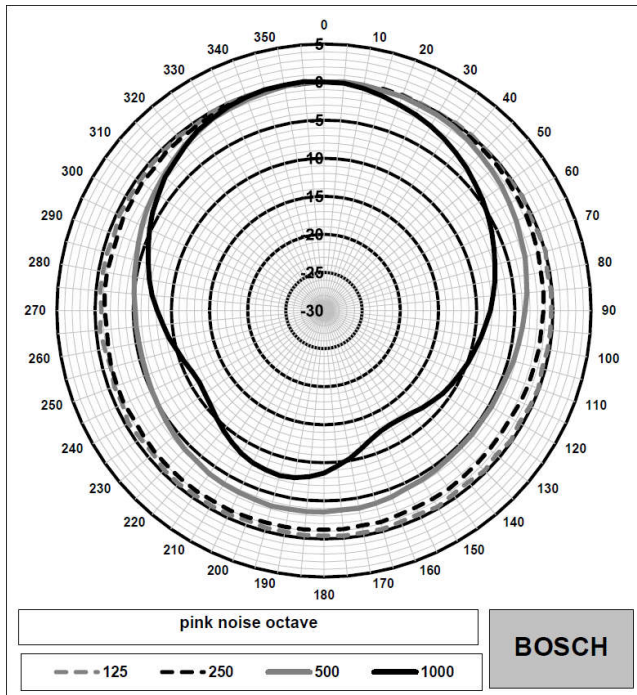
LB2 UC30: Charakterystyka przenoszenia



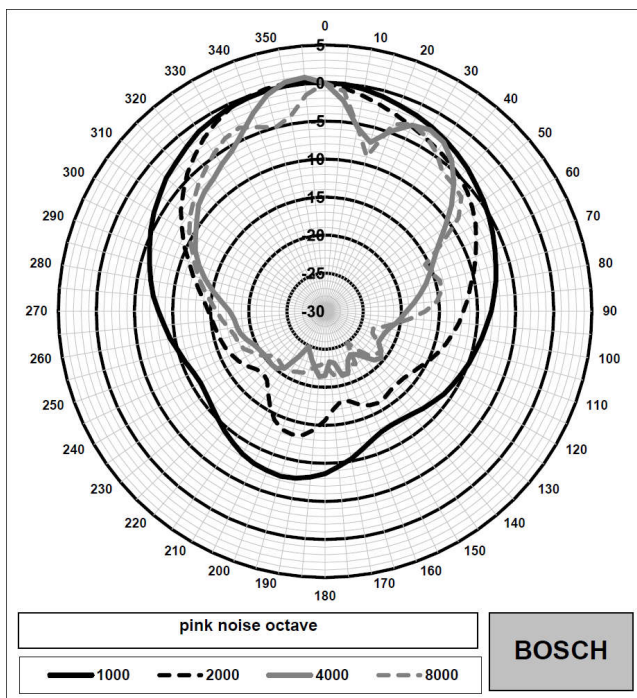
LB2-UC30: Charakterystyka kierunkowości w poziomie (niskie częstotliwości). Normalizowana względem osi 0°.



LB2-UC30: Charakterystyka kierunkowości w poziomie (wysokie częstotliwości). Normalizowana względem osi 0°.



LB2-UC30: Charakterystyka kierunkowości w pionie (niskie częstotliwości). Normalizowana względem osi 0°.



LB2-UC30: Charakterystyka kierunkowości w pionie (wysokie częstotliwości) Normalizowana względem osi 0°.

Czułość pasma oktawa\*

SPL pasma  
oktawa  
1 W/1 m

Całkowite SPL  
pasma  
oktawa

Całkowite SPL  
pasma  
oktawa

|            |      | 1 W/1 m | Pmax/1 m |
|------------|------|---------|----------|
| 125 Hz     | 84.0 | -       | -        |
| 250 Hz     | 84.4 | -       | -        |
| 500 Hz     | 85.6 | -       | -        |
| 1000 Hz    | 90.2 | -       | -        |
| 2000 Hz    | 90.1 | -       | -        |
| 4000 Hz    | 93.0 | -       | -        |
| 8000 Hz    | 88.6 | -       | -        |
| A-ważone   | -    | 87.7    | 101.6    |
| Lin-ważone | -    | 87.9    | 102.2    |

Kąty promieniowania pasma oktawa

|         | W poziomie | W pionie |
|---------|------------|----------|
| 125 Hz  | 360        | 360      |
| 250 Hz  | 360        | 360      |
| 500 Hz  | 360        | 360      |
| 1000 Hz | 166        | 140      |
| 2000 Hz | 98         | 104      |
| 4000 Hz | 83         | 76       |
| 8000 Hz | 94         | 54       |

Tabela parametrów odniesienia

\* (wszystkie pomiary wykonywane są z użyciem sygnału szumu różowego; podane wartości w dB SPL)

#### Zawartość zestawu

| Liczba | Składnik           |
|--------|--------------------|
| 1      | LB2-UC30-L1        |
| 1      | Uchwyt montażowy   |
| 1      | Instrukcja montażu |

#### Parametry techniczne

##### Właściwości elektryczne\*

|                      |                                  |
|----------------------|----------------------------------|
| Produkt              | LB2-UC30-L1                      |
| Opis                 | Głośnik w obudowie Premium Sound |
| Moc maksymalna       | 45 W                             |
| Moc znamionowa (PHC) | 30 W                             |
| Odczepy mocy         | 30/15/7,5/3,75 W                 |

|  |  |
|--|--|
| Poziom ciśnienia akustycznego przy mocy znamionowej/1 W (1 kHz, 1 m) | 105/90 dB (SPL)  |
| Efektywne pasmo przenoszenia (-10 dB)                                | 100 Hz - 19 kHz  |
| Kąt promieniowania przy 1 kHz/ 4 kHz (-6 dB)                         | 166°/83° (w poziomie),<br>140°/76° (w pionie)          |
| Znamionowe napięcie wejściowe  | 15,5/70/100 V  |
| Impedancja znamionowa  | 8/163/333 Ω  |
| Przetworniki   | Niskotonowy 127 mm,<br>wysokotonowy kopułkowy<br>13 mm |
| Połączenie   | Kabel dwużyłowy o długości 2 m                         |

\* Parametry techniczne zgodnie z normą IEC 60268-5

### Parametry mechaniczne

|                                |  |
|--------------------------------|--|
| Wymiary (wys. x szer. x głęb.) | 245 x 160 x 131 mm<br>(9,6" x 6,3" x 5,1") |
| Waga                           | Okolo 2,4 kg                               |
| Kolor                          | Biały (RAL 9010) (L)                       |

### Warunki otoczenia

|   |                   |
|---|-------------------|
| Temperatura pracy                       | -25°C do +55°C    |
| Temperatura transportu i przechowywania | od -40°C do +70°C |
| Wilgotność względna                     | <95%              |

### Informacje do zamówień

#### LB2-UC30-L1 Głośnik w obudowie 30W, biały

Głośnik w obudowie 30 W, obudowa z tworzywa ABS, mocowanie na wsporniku w kształcie litery U, dwużyłowy kabel połączeniowy o długości 2 m, stopień wodo- i pyłoszczelności IP 65, kolor biały RAL 9010.

Numer zamówienia **LB2-UC30-L1**

#### Reprezentowane przez:

**Europe, Middle East, Africa:**  
Bosch Security Systems B.V.  
P.O. Box 80002  
5600 JB Eindhoven, The Netherlands  
Phone: + 31 40 2577 284  
emea.securitysystems@bosch.com  
emea.boschsecurity.com

**Germany:**  
Bosch Sicherheitssysteme GmbH  
Robert-Bosch-Ring 5  
85630 Grasbrunn  
Germany  
www.boschsecurity.com