

Caixa acústica LB2-UC30-L1, 30 W, branca

www.boschsecurity.com



BOSCH
Tecnologia para a vida



- ▶ Reprodução de música e voz de alta-fidelidade
- ▶ Entradas seleccionáveis de 8 ohm, 70 V e 100 V
- ▶ Estrutura em ABS compacta, mas robusta
- ▶ Fornecida com suporte de montagem ajustável
- ▶ Cumpre os regulamentos internacionais de instalação e segurança

A caixa acústica LB2-UC30-L1 com som de qualidade superior destina-se a reproduzir voz, música e música ambiente de forma nítida em aplicações gerais de interior e exterior. A gama de caixas acústicas com som de qualidade superior inclui um modelo de 30 W disponível numa cor clara. O altifalante tem entradas seleccionáveis de 8 ohm, 70 V e 100 V.

As caixas em ABS estão equipadas com grelhas frontais de alumínio e são fornecidas de fábrica com suporte de alumínio.

Aplicações típicas: bares temáticos, restaurantes com música, parques temáticos, lojas, sistemas audiovisuais, salas de conselhos de administração e escritórios, salões de exposições, centros de fitness e ambientes de apresentação.

Certificações e aprovações

Garantia de qualidade

Todos os altifalantes Bosch foram concebidos para suportar uma potência nominal de funcionamento durante 100 horas, em conformidade com as normas para a capacidade de processamento de potência (PHC) CEI 60268-5. A Bosch também desenvolveu o teste de exposição de feedback acústico simulado (SAFE) para demonstrar que podem suportar duas vezes a sua potência nominal durante breves períodos.

É assim assegurada uma fiabilidade melhorada em condições extremas de utilização, o que se traduz numa elevada satisfação do cliente, uma vida útil mais longa e muito menos hipóteses de falha ou deterioração do desempenho.

Segurança	em conformidade com a norma EN 60065
Proteção contra água e poeira	em conformidade com a norma EN 60529 Proteção contra água
Autoextinguível	em conformidade com a norma UL 94 V 0
Resistente ao cloro	em conf. com a norma CEI 60068-2-42
Resistente à corrosão	em conf. com a norma CEI 60068-2-52
Humidade salina	em conf. com a norma CEI 60068-2-11

Região	Conformidade regulamentar/marcas de qualidade	
Global	DOC	Declaration of Compliancy IEC 60068-2-60
Europa	CE	DECL IP LB2-UC15-D1_L1 and LB2-UC30-D1_L1
	CE	DECL EC LB2-UC30-L1

Notas de instalação/configuração

As caixas acústicas incluem um transformador integrado que permite selecionar potência nominal total, meia potência, um quarto de potência ou um oitavo de potência (ou seja, em etapas de 3 dB) para inibição de 70 V, 100 V ou 8 ohm.

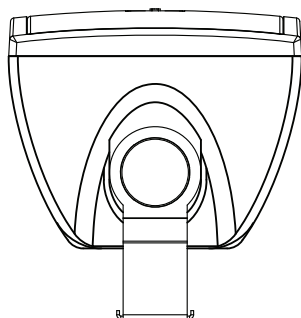
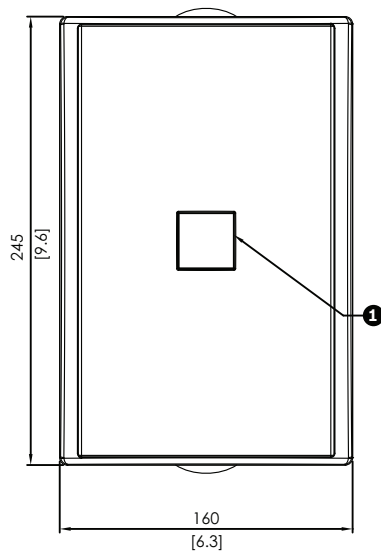
A seleção é feita através de um prático interruptor no painel posterior.

Existe um cabo de dois metros de comprimento com dois condutores (numa cor a condizer com a caixa) ligado ao altifalante. As extremidades dos condutores estão descarnadas e prontas a usar.

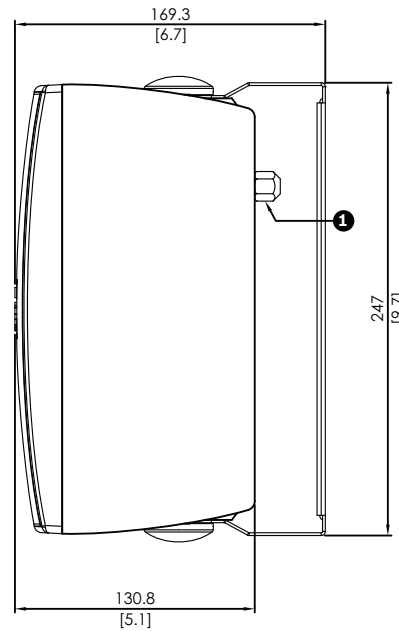
Os suportes de montagem são equipados com parafusos torx anti-roubo, cobertos com tampas de plástico em cor igual à das caixas.

As caixas acústicas podem ser instaladas na horizontal para permitirem o direcionamento ascendente ou descendente do altifalante; ou na vertical para permitirem a rotação para a esquerda e para a direita através de um suporte de parede em aço em forma de U (incluído de série).

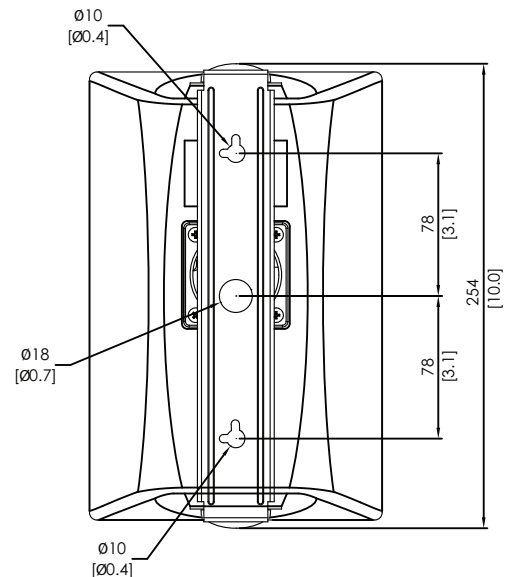
É fácil ajustar o logótipo rotativo de acordo com a orientação de montagem.



Vista frontal e superior em mm (pol.). (1) Logótipo rotativo



Vista lateral em mm (pol.). (1) Interruptor de tomada de ligação.



Vista posterior em mm (pol.).

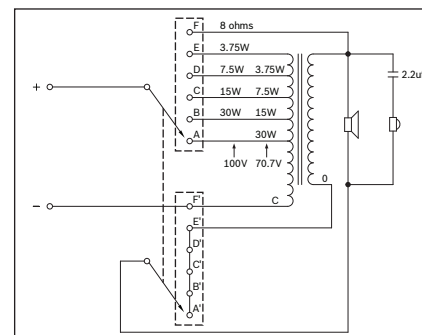
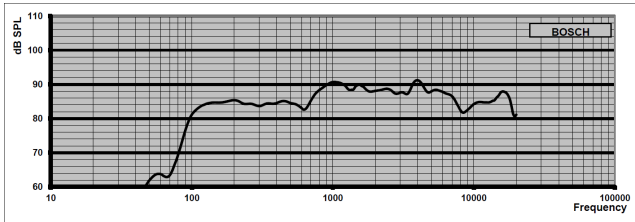


Diagrama do circuito para LB2-UC30



Resposta de frequência para LB2 UC30

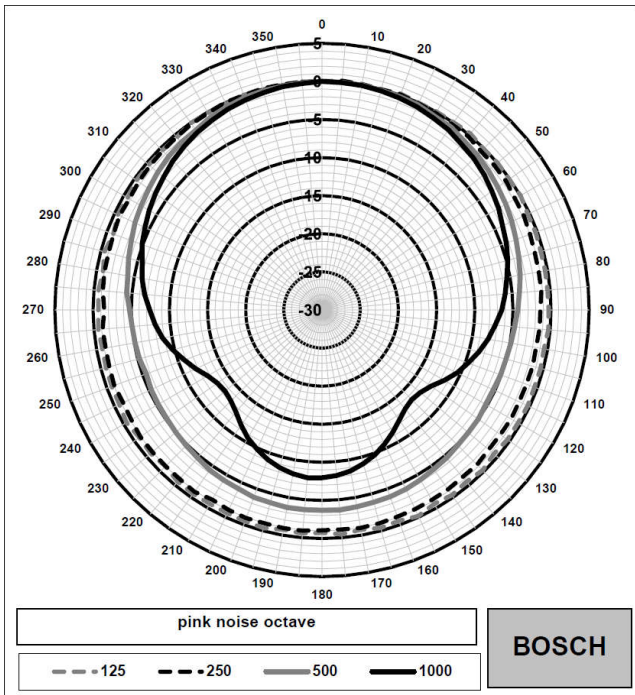


Diagrama polar horizontal (baixa frequência) para LB2 UC30. Normalizado num eixo de 0 graus

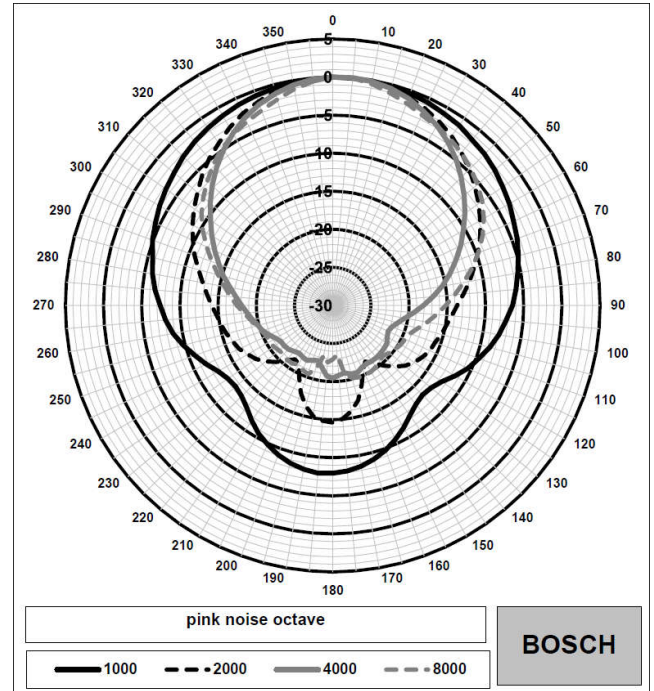


Diagrama polar horizontal (alta frequência) para LB2 UC30. Normalizado num eixo de 0 graus

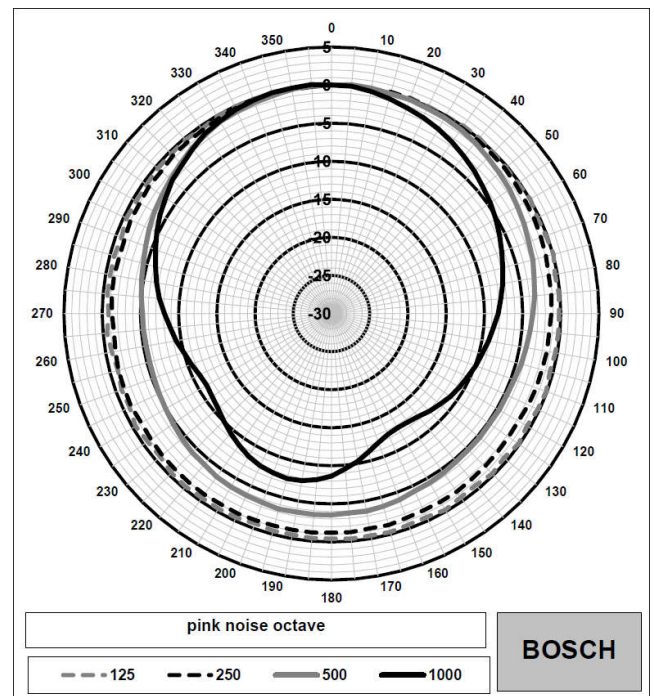


Diagrama polar vertical (baixa frequência) para LB2 UC30. Normalizado num eixo de 0 graus

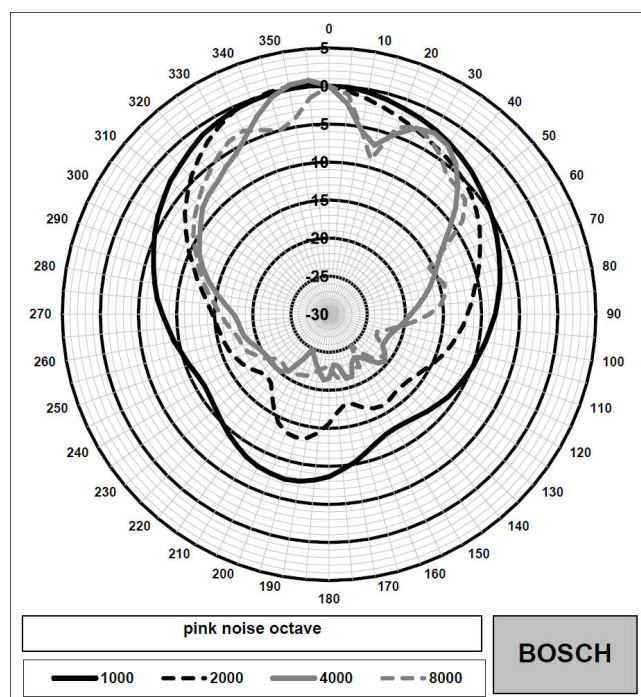


Diagrama polar vertical (alta frequência) para LB2 UC30. Normalizado num eixo de 0 graus

Sensibilidade de banda em oitavas *

	SPL em oitavas 1 W/1 m	SPL em oitavas total 1 W/1 m	SPL em oitavas total Pmax/1 m
125 Hz	84.0	-	-
250 Hz	84.4	-	-
500 Hz	85.6	-	-
1000 Hz	90.2	-	-
2000 Hz	90.1	-	-
4000 Hz	93.0	-	-
8000 Hz	88.6	-	-
Ponderado A	-	87.7	101.6
Ponderado Lin	-	87.9	102.2

Ângulos de abertura de banda de oitava

	Horizontal	Vertical
125 Hz	360	360
250 Hz	360	360
500 Hz	360	360
1000 Hz	166	140
2000 Hz	98	104

4000 Hz	83	76
8000 Hz	94	54

Desempenho acústico especificado por oitava
* (todas as medições são realizadas com um sinal de ruído rosa; os valores são expressos em dB SPL)

Peças incluídas

Quantidade	Componente
1	LB2-UC30-L1
1	Suporte de montagem
1	Instruções de instalação

Dados técnicos

Especificações elétricas*

Produto	LB2-UC30-L1
Descrição	Caixa acústica com som de qualidade superior
Potência máxima	45 W
Potência nominal (PHC)	30 W
Tomadas de ligação	30/15/7,5/3,75 W
Nível de pressão sonora à potência nominal/1 W (1 kHz, 1 m)	105/90 dB (SPL)
Gama de frequências efetiva (-10 dB)	100 Hz a 19 kHz
Ângulo de abertura a 1 kHz/4 kHz (-6 dB)	166°/83° (hor.), 140°/76° (ver.)
Tensão nominal de entrada	15,5/70/100 V
Impedância nominal	8/163/333 ohm
Transdutores	Woofers 127 mm (5 pol.), invólucro do tweeter 13 mm (0,51 pol.)
Ligação	Cabo de 2 m (78,8 pol) com dois condutores

* Dados de desempenho técnico em conformidade com a norma CEI 60268-5

Especificações mecânicas

Dimensões (A x L x P)	245 x 160 x 131 mm (9,6 x 6,3 x 5,1 pol.)
Peso	Aprox. 2,4 kg (5,29 lb)
Cor	Branco (RAL 9010) (L)

Especificações ambientais

Temperatura de funcionamento	-25 °C a +55 °C (-13 °F a +131 °F)
Temperatura de armazenamento e transporte	-40 °C a +70 °C (-40 °F a +158 °F)
Humidade relativa	<95%

Informações para encomenda

Caixa acústica LB2-UC30-L1, 30 W, branca

Caixa acústica de 30 W, estrutura em ABS, montagem em suporte em U, cabo de ligação com dois condutores fixo de 2 m, protecção contra água e pó em conformidade com a norma IP 65, branco RAL 9010.

Número de encomenda **LB2-UC30-L1**

Representada por:

Europe, Middle East, Africa:
Bosch Security Systems B.V.
P.O. Box 80002
5600 JB Eindhoven, The Netherlands
Phone: + 31 40 2577 284
emea.securitysystems@bosch.com
emea.boschsecurity.com

Germany:
Bosch Sicherheitssysteme GmbH
Robert-Bosch-Ring 5
85630 Grasbrunn
Germany
www.boschsecurity.com