

LB2-UC15 캐비닛 라우드스피커, 15W

www.boschsecurity.com



BOSCH

생활 속의 기술



- ▶ 하이파이 음악 및 음성 재생
- ▶ 8ohm, 70V 및 100V 입력 선택 가능
- ▶ 작으면서도 견고한 ABS 인클로저
- ▶ 조정 가능한 장착 브래킷 기본 제공
- ▶ 설치 및 안전에 관한 국제 규정 준수

LB2-UC15 프리미엄 사운드 캐비닛 라우드스피커는 일반적인 실내 및 실외 환경에서 사용될 전경, 배경 음악 및 음성을 선명하게 재생합니다. 프리미엄 사운드 캐비닛 라우드스피커는 15W 및 30W 모델이 있으며 밝은 색상 또는 어두운 색상으로 제공됩니다. 라우드스피커의 입력은 8ohm, 70V 및 100V 중에서 선택할 수 있습니다.

ABS 캐비닛에는 알루미늄 전면 그릴이 장착되고 알루미늄 브래킷이 기본으로 제공됩니다.

일반적으로 이 제품은 테마 바, 음악 레스토랑, 테마파크, 소매점, AV, 회의실, 사무실, 전시장, 쇼룸, 피트니스 센터 및 프레젠테이션 환경에서 사용될 수 있습니다.

인증 및 승인

품질 보증

Bosch의 모든 라우드스피커는 IEC 60268-5 PHC(Power Handling Capacity) 표준에 따라 설계되어 있어 정격 출력에서 100시간을 작동해도 이상이 발생하지 않습니다. 또한 Bosch는 SAFE(Simulated Acoustical Feedback Exposure) 테스트를 개발하여 단시간 동안 정격 전력의 두 배에 달하는 전력이 공급되더라도 제품에 이상이 없음을 입증했습니다. 이처럼 극한의 상황에서도 높은 신뢰성이 보장되므로 고객의 만족도가 높아지고 보다 오랜 작동 수명 보장되며 고장이나 성능 저하의 가능성이 크게 줄어듭니다.

안전	EN 60065 준수
방수 및 방진	EN 60529 준수 방수
자기 소화	UL94 V0 준수
내염소성	IEC60068-2-42 준수
내부식성	IEC60068-2-52 준수
염수 분무	IEC60068-2-11 준수

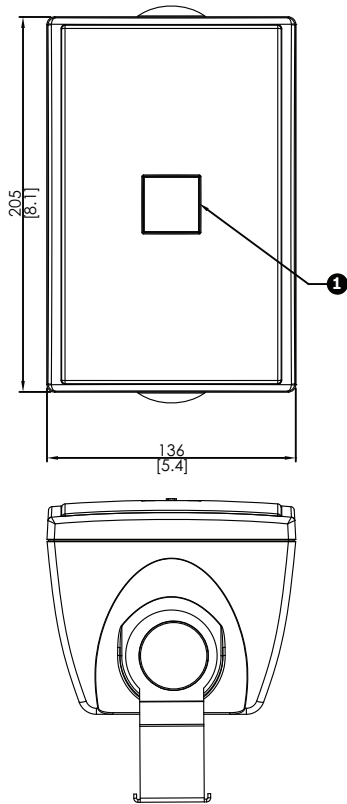
설치/구성 노트

캐비닛에는 내장형 변압기가 포함되어 70V, 100V 또는 8ohm 바이패스의 경우 표준 전출력, 반출력, 1/4 출력 또는 1/8 출력 중에서 선택할 수 있습니다(3dB 단위). 후면 인클로저의 편리한 스위치로 선택 가능합니다. 2m 트윈 코어 라우드스피커 케이블(캐비닛과 색상이 일치함)이 라우드스피커에 연결됩니다. 코어 끝 부분은 즉시 사용할 수 있도록 피복이 벗겨져 있습니다. 장착 브래킷에는 도난 방지용 Torx 스크루가 부착되고, 캐비닛과 같은 색상의 플라스틱 커버로 둘러싸여 있습니다. 캐비닛은 라우드스피커가 위쪽 또는 아래쪽으로 움직이도록 수평으로 장착되거나, 왼쪽 및 오른쪽으로 회전 가능하도록 U자 모양의 강철 벽면 브래킷(기본 제공됨)을 통해 수직으로 장착될 수 있습니다.

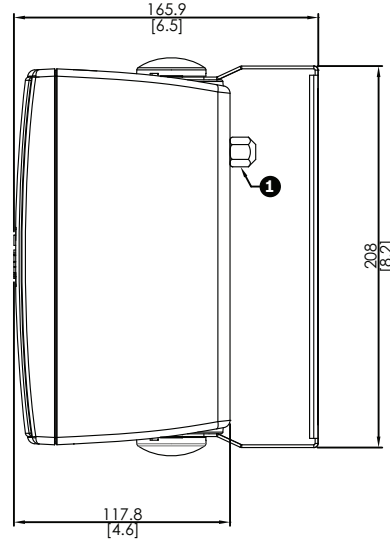
회전식 로고는 장착 방향에 맞춰 간편하게 조정할 수 있습니다.



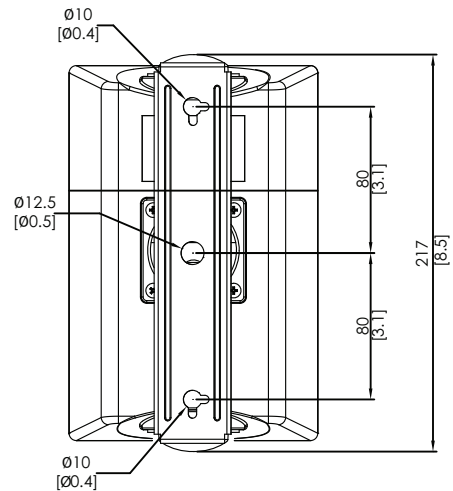
LB2 UC15 후면



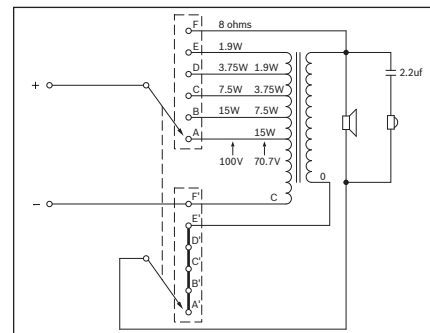
전면 및 상단면 mm(in) (1) 회전식 로고



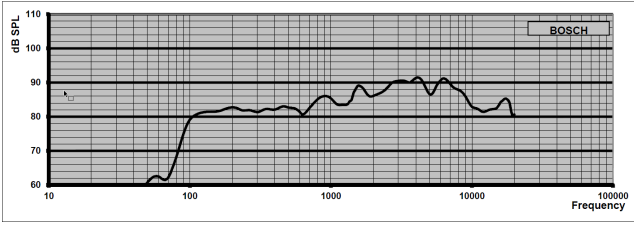
측면 mm(in) (1) 파워 태핑 스위치



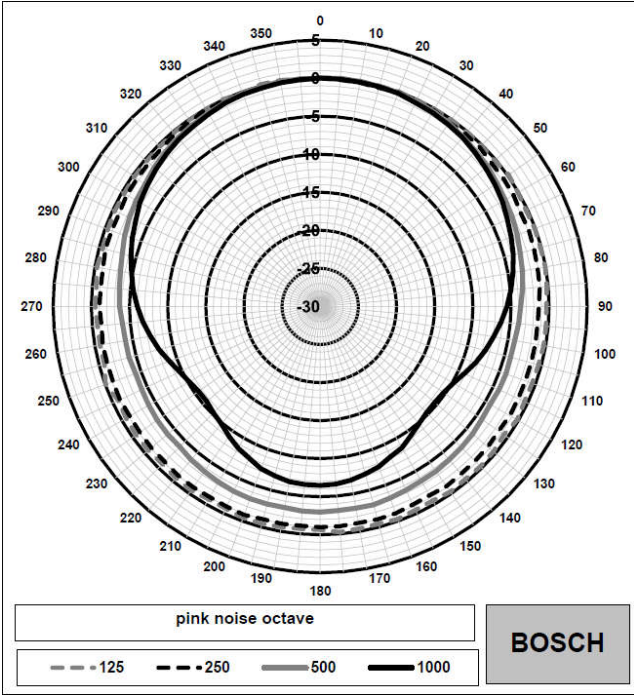
후면 mm(in)



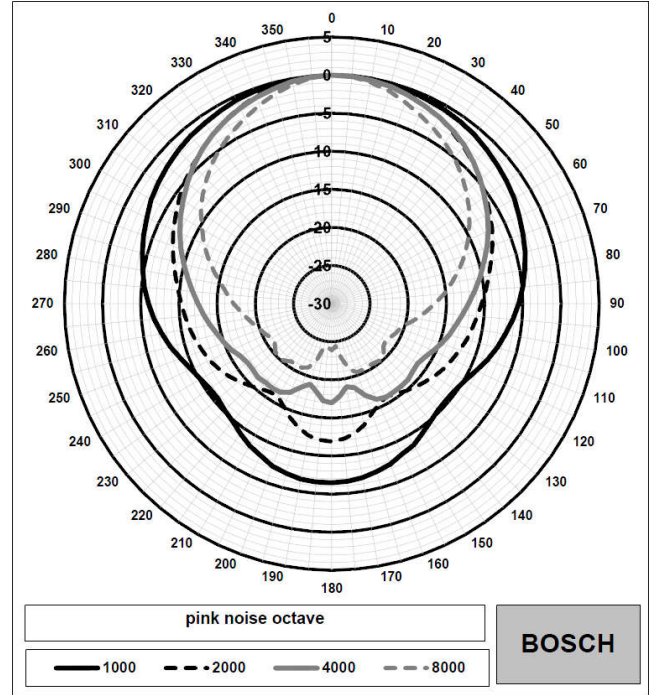
LB2-UC15 회로도



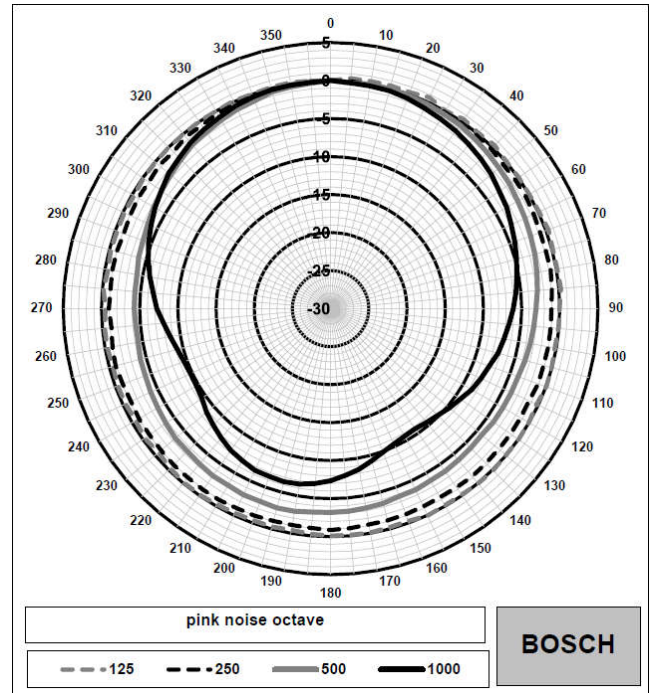
LB2-UC15 주파수 응답



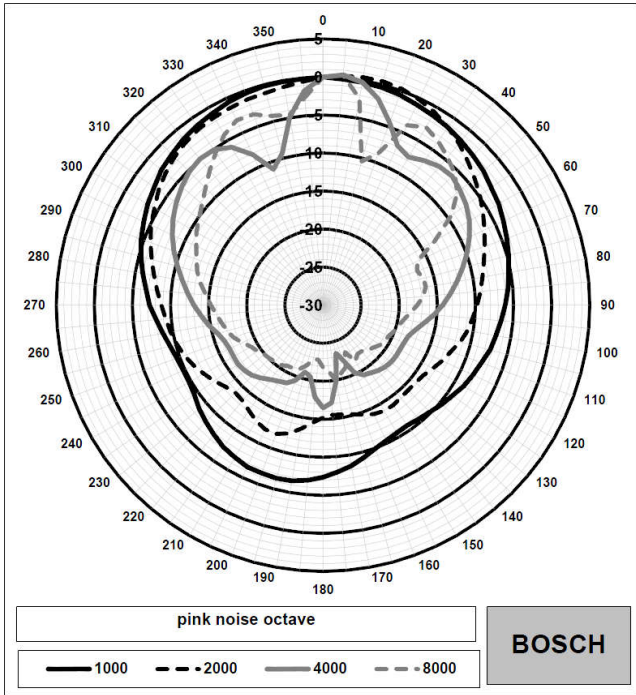
LB2 UC15 수평 플라 다이어그램(저주파수) 0°측에서 정규화



LB2 UC15 수평 플라 다이어그램(고주파수) 0°측에서 정규화



LB2 UC15 수직 플라 다이어그램(저주파수) 0°측에서 정규화



LB2-UC15 수직 플라 다이어그램(고주파수) 0°축에서 정규화

옥타브 대역 감도*

	옥타브 SPL 1W/1m	총 옥타브 SPL 1W/1m	총 옥타브 SPL Pmax/1m
125Hz	82.0	-	-
250Hz	82.9	-	-
500Hz	84.3	-	-
1,000Hz	86.9	-	-
2,000Hz	88.7	-	-
4,000Hz	90.7	-	-
8,000Hz	90.4	-	-
A-가중	-	86.2	97.0
Lin-가중	-	86.6	97.3

옥타브 대역 개방각

	수평	수직
125Hz	360	360
250Hz	360	360
500Hz	360	360
1,000Hz	184	170
2,000Hz	117	130

4,000Hz	112	35
8,000Hz	86	48

옥타브 단위로 지정된 음향 성능

*(모든 측정값의 기준은 핑크 노이즈 신호이며 값의 단위는 dB SPL입니다.)

기술 사양

전기적 특성*

제품	LB2-UC15-D1, LB2-UC15-L1
설명	프리미엄 사운드 캐비닛 라우드스피커
최대 출력	22.5W
정격 출력(Phc)	15W
파워 태핑	15/7.5/3.75/1.9W
음압 레벨@정격 출력/ 1W(1kHz, 1m)	99/87dB(SPL)
유효 주파수 범위(-10dB)	95Hz ~ 20kHz
개방각@1kHz/4kHz(-6dB)	184°/112°(수평), 170°/35°(수직)
정격 입력 전압	11/70/100V
정격 임피던스	8/326/667ohm
트랜스듀서	101.6mm(4인치) 우퍼, 13mm(0.51인치) 돔 트위터
연결	2m(78.8in.) 2선 케이블

* IEC 60268-5 에 따른 기술적 성능 데이터

기계 사양

크기(높이 x 가로 x 세로)	205 x 136 x 117mm(8.07 x 5.35 x 4.60in)
무게	약 1.9kg(4.18lb)
색상	흰색(RAL 9010)(L) 또는 차콜색(RAL 7021)(D)

환경 사양

작동 온도	-25°C~+55°C(-13°F~+131°F)
보관 및 운반 온도	-40°C~+70°C(-40°F~+158°F)
상대 습도	< 95%

주문 정보

LB2-UC15-D1 캐비닛 라우드스피커, **15W**, 검정색
캐비닛 라우드스피커 15W, ABS 인클로저, U 브래킷 장착,
고정식 2m 트윈 코어 연결 케이블, 방수 및 방진 IP 65, 차
콜색 RAL 7021
주문 번호 **LB2-UC15-D1**

LB2-UC15-L1 캐비닛 라우드스피커, **15W**, 흰색
캐비닛 라우드스피커 15W, ABS 인클로저, U 브래킷 장착,
고정식 2m 트윈 코어 연결 케이블, 방수 및 방진 IP 65, 흰
색 RAL 9010
주문 번호 **LB2-UC15-L1**

발행:

Asia-Pacific:
Robert Bosch (SEA) Pte Ltd,
Security Systems
11 Bishan Street 21
Singapore 573943
Phone: +65 6571 2808
Fax: +65 6571 2699
apr.securitysystems@bosch.com
www.boschsecurity.asia