

# ลำโพงแบบตู้ LB2-UC15 15W

www.boschsecurity.com



# BOSCH

เทคโนโลยีเพื่อชีวิต



- ▶ คุณภาพเสียงพูดและเสียงดนตรีแบบ High-fidelity
- ▶ อินพุต 8 โอห์ม, 70 V และ 100 V แบบเลือกได้
- ▶ ขนาดกะทัดรัดแต่มีโครงสร้าง ABS ที่แข็งแรง
- ▶ มีตัวยึดสำหรับติดตั้งแบบปรับได้ให้มาด้วย
- ▶ สอดคล้องตามข้อกำหนดการติดตั้งสากลและกฎระเบียบด้านความปลอดภัย

ลำโพงแบบตู้คุณภาพเสียงระดับพรีเมียม LB2-UC15 ให้คุณภาพเสียงพูดที่คมชัด มีเสียงดนตรีที่เป็นเสียงพอร์กราวด์และเบสที่รบกวนสำหรับการใช้งานภายในและภายนอกอาคาร ลำโพง Cabinet มีทั้งรุ่น 15 W และ 30 W มีให้เลือกทั้งสีอ่อนและสีเข้ม ลำโพงมีอินพุต 8 โอห์ม, 70 V และ 100 V แบบเลือกได้

ตู้ ABS ติดตั้งแข็งแรงทางด้านหน้าทำจากอะลูมิเนียมและมีตัวยึดอะลูมิเนียมให้มาเป็นอุปกรณ์มาตรฐาน

การประยุกต์ใช้งานโดยทั่วไป ได้แก่ บาร์, ร้านอาหาร, สวนสนุก, ร้านค้าปลีก, งานภาพและเสียง, ห้องประชุมคณะกรรมการและสำนักงาน, พื้นที่จัดนิทรรศการ, ห้องแสดงสินค้า, ศูนย์ออกกำลังกายในร่ม และการนำเสนอต่าง ๆ

### การรับรองและการอนุมัติ

การประกันคุณภาพ ลำโพง Bosch ทุกตัวได้รับการออกแบบให้รองรับการทำงาน 100 ชั่วโมงที่กำลังไฟปกติ ซึ่งสอดคล้องตามมาตรฐาน IEC 60268-5 Power Handling Capacity (PHC) Bosch ยังได้พัฒนาการทดสอบ Simulated Acoustical Feedback Exposure (SAFE) เพื่อแสดงให้เห็นว่า ลำโพงสามารถทนทานต่อระดับกำลังไฟที่มากกว่าปกติได้ถึง 2 เท่าในระยะเวลาสั้นๆ ซึ่งเป็นการเพิ่มความไว้วางใจมากขึ้น ขณะทำงานภายใต้สภาพแวดล้อมที่ไม่เอื้ออำนวย เป็นผลให้ถูกสั่งห้ามใช้งาน มีอายุการใช้งานนานขึ้น และมีโอกาสเกิดความผิดปกติหรือมีประสิทธิภาพลดลงน้อยที่สุด

ความปลอดภัย	ตามมาตรฐาน EN 60065
กันน้ำและฝุ่น	สอดคล้องกับมาตรฐานกันน้ำ EN 60529
ดับไฟเมื่อเกิดไฟ	ตามมาตรฐาน UL94 V 0

กันคลื่นรบกวน	ตามมาตรฐาน IEC60068-2-42
กันสั่น	ตามมาตรฐาน IEC60068-2-52
หมอกเกลือ	ตามมาตรฐาน IEC60068-2-11

### หมายเหตุการติดตั้ง/การกำหนดค่า

ตู้ลำโพงมีหม้อแปลงในตัวสำหรับเลือกการกระจายกำลังแบบเต็มกำลัง ครึ่งกำลัง หนึ่งในสี่ส่วนของกำลัง หรือหนึ่งในแปดส่วนของกำลัง (ในขั้นตอน 3 dB) สำหรับขยาย 70 V, 100 V หรือ 8 โอห์ม

ทำการเลือกโดยใช้สวิตช์ด้านหลังของกล่องหุ้ม

สายลำโพงแกนคู่ยาว 2 เมตร (มีสีตรงกับ Cabinet) เชื่อมต่อกับลำโพง ปลายสายปลอกไว้สำหรับพร้อมใช้งานทันที

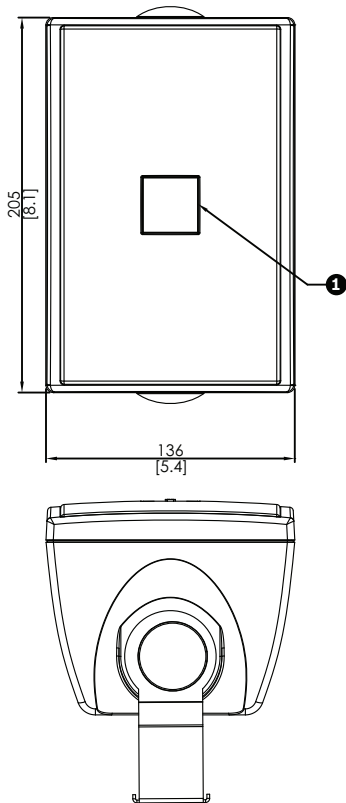
ตัวยึดสำหรับติดตั้งจะติดตั้งเข้ากับสกรู Torx กันขโมย ควบคุมด้วยแผ่นพลาสติกที่มีสีเดียวกับตู้

สามารถติดตั้ง Cabinet ได้ในแนวอนเพื่อให้ลำโพงหันไปในทิศทางขึ้น หรือลง หรือติดตั้งในแนวตั้งเพื่อให้หมุนไปทางซ้าย หรือขวาได้โดยใช้ตัวยึดรูปตัว U (เป็นอุปกรณ์มาตรฐานที่ให้มา)

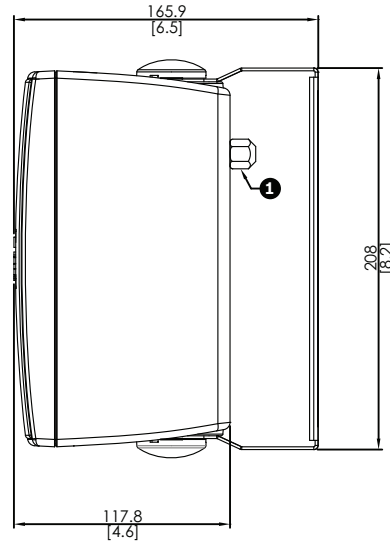
สามารถปรับโลโก้แบบหมุนให้เหมาะกับตำแหน่งทิศทางการติดตั้ง



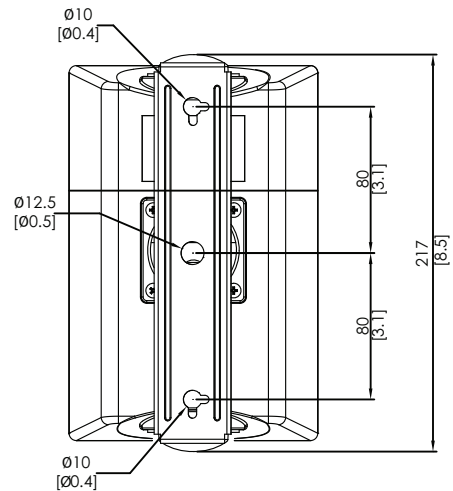
มุมมองด้านหลัง LB2-UC15



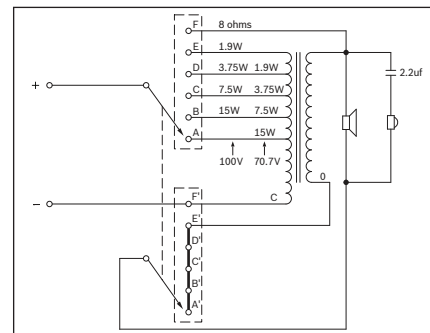
มุมมองด้านหน้าและด้านบน มม. (นิ้ว) (1) โลโก้แบบหมุน



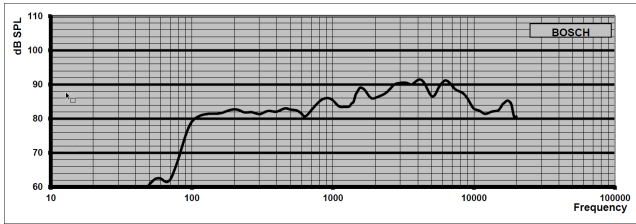
มุมมองด้านข้าง มม. (นิ้ว) (1) สวิตช์แทป



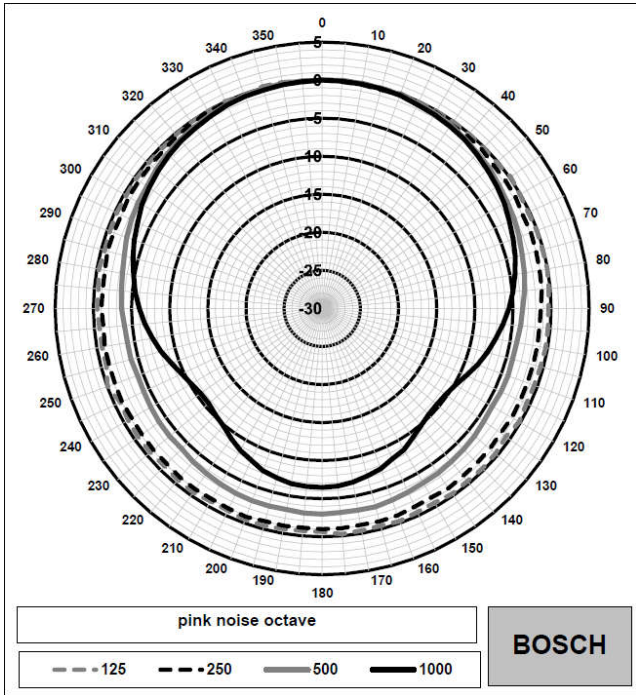
มุมมองด้านหลัง มม. (นิ้ว)



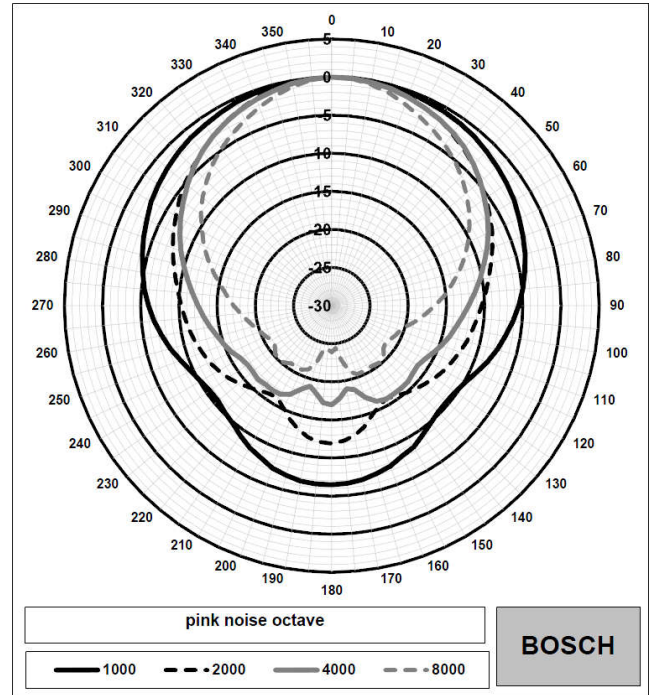
แผนผังวงจร LB2-UC15



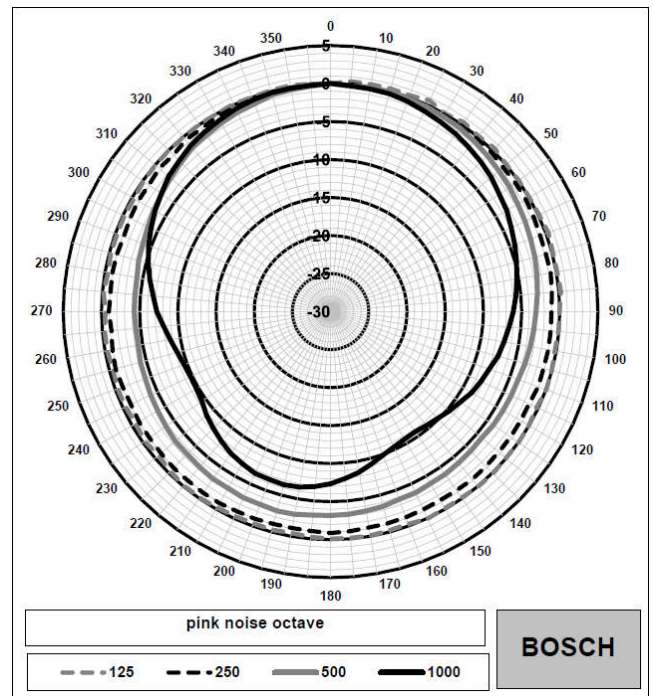
ความถี่ตอบสนอง LB2-UC15



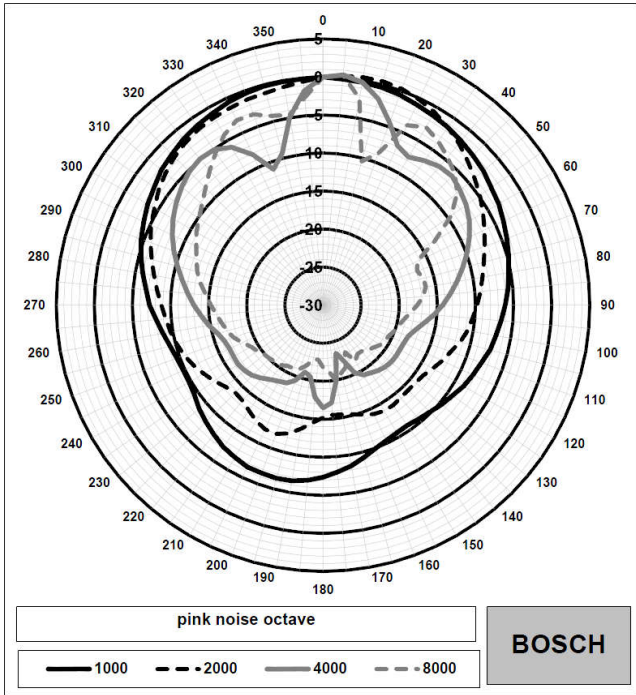
แผนภาพรูปแบบทิศทางสัญญาณเสียงแนวตั้ง (ความถี่ต่ำ) LB2-UC15 ปกติอยู่ที่แนวแกน 0 องศา



แผนภาพรูปแบบทิศทางสัญญาณเสียงแนวตั้ง (ความถี่สูง) LB2-UC15 ปกติอยู่ที่แนวแกน 0 องศา



แผนภาพรูปแบบทิศทางสัญญาณเสียงแนวตั้ง (ความถี่ต่ำ) LB2-UC15 ปกติอยู่ที่แนวแกน 0 องศา



แผนภาพรูปแบบทิศทางสัญญาณเสียงแนวตั้ง (ความถี่สูง) LB2-UC15 ปกติอยู่ที่แนวแกน 0 องศา

ความไวของย่านความถี่รวม Octave \*

ความถี่	ระดับความดังย่านความถี่ Octave 1 วัตต์/1ม.	ระดับความดังย่านความถี่รวม 1 วัตต์/1ม.	ระดับความดังย่านความถี่รวม กำลังสูงสุด/1ม.
125 Hz	82.0	-	-
250 Hz	82.9	-	-
500 Hz	84.3	-	-
1000 Hz	86.9	-	-
2000 Hz	88.7	-	-
4000 Hz	90.7	-	-
8000 Hz	90.4	-	-
ตัวถ่วงน้ำหนัก A	-	86.2	97.0
ตัวถ่วงน้ำหนักเชิงเส้น	-	86.6	97.3

มุมครอบคลุมของเสียงความถี่ Octave Band

ความถี่	แนวอน	แนวตั้ง
125 Hz	360	360
250 Hz	360	360
500 Hz	360	360
1000 Hz	184	170

2000 Hz	117	130
4000 Hz	112	35
8000 Hz	86	48

ประสิทธิภาพเสียงที่ระบุต่อชั้นความถี่

\* (การวัดทั้งหมดทำได้ด้วยสัญญาณเสียง pink noise; ค่าเป็นหน่วย dB SPL)

ข้อมูลจำเพาะทางเทคนิค

คุณสมบัติทางไฟฟ้า\*

ผลิตภัณฑ์	LB2-UC15-D1, LB2-UC15-L1
ลำโพง	ลำโพง Cabinet คุณภาพเสียงระดับพรีเมียม
กำลังขับสูงสุด	22.5 W
กำลังไฟฟัลต์ (PHC)	15 W
การเลือกกำลังขับลำโพง	15 / 7.5 / 3.75 / 1.9 W
ระดับความดันเสียงที่กำลังไฟฟัลต์ / 1 W (1 kHz, 1 ม.)	99 / 87 dB (SPL)
ช่วงความถี่ที่มีประสิทธิภาพ (-10 dB)	95 Hz ถึง 20 kHz
มุมของช่องเปิดที่ 1 kHz / 4 kHz (-6 dB)	184° / 112° (แนวอน) 170° / 35° (แนวตั้ง)
ระดับแรงดันไฟฟ้าขาเข้าที่กัก	11/70/100 V
อิมพีแดนซ์ที่กัก	8/326/667 โอห์ม
ทรานส์ลูซิเอร์	วูฟเฟอร์ 101.6 มม. (4") ทรียสเตอร์แบบไดม 13 มม. (0.51")
การเชื่อมต่อ	สายไฟ 2 ม. (78.8 นิ้ว) สองเส้น

\* ข้อมูลประสิทธิภาพทางเทคนิคตามมาตรฐาน IEC 60268-5

ลักษณะอุปกรณ์

ขนาด (สูงXกว้างXลึก)	205 x 136 x 117 มม. (8.07 x 5.35 x 4.60 นิ้ว)
น้ำหนัก	ประมาณ 1.9 กก. (4.18 ปอนด์)
สี	สีขาว (RAL 9010) (L) หรือสีเทาเข้ม (RAL 7021) (D)

สภาพแวดล้อม

อุณหภูมิในการทำงาน	-25 °C ถึง +55 °C (-13 °F ถึง +131 °F)
อุณหภูมิในการเก็บรักษาและเคลื่อนย้าย	-40 °C ถึง +70 °C (-40 °F ถึง +158 °F)
ความชื้นสัมพัทธ์	<95%

ข้อมูลการสั่งซื้อ

ลำโพงแบบตู้ **LB2-UC15-D1 15W**, สีดำ  
ลำโพงแบบตู้ 15 W, โครงสร้าง ABS, ตัวยึดสำหรับติดตั้งรูปตัว U, สายต่อชนิดแกนคู่  
2 ม., ถักน้ำและฝุ่นตามมาตรฐาน IP 65, สีเทาเข้ม RAL 7021  
หมายเลขคำสั่งซื้อ **LB2-UC15-D1**

ลำโพงแบบตู้ **LB2-UC15-L1 15W**, สีขาว  
ลำโพงแบบตู้ 15 W, โครงสร้าง ABS, ตัวยึดสำหรับติดตั้งรูปตัว U, สายต่อชนิดแกนคู่  
2 ม., ถักน้ำและฝุ่นตามมาตรฐาน IP 65, สีขาว RAL 9010  
หมายเลขคำสั่งซื้อ **LB2-UC15-L1**

ติดต่อ:

**Asia-Pacific:**  
Robert Bosch (SEA) Pte Ltd,  
Security Systems  
11 Bishan Street 21  
Singapore 573943  
Phone: +65 6571 2808  
Fax: +65 6571 2699  
apr.securitysystems@bosch.com  
www.boschsecurity.asia