

Instalación

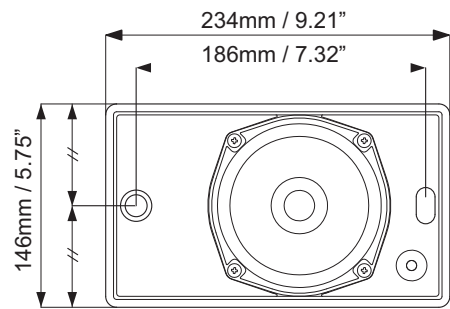


Fig. 1:

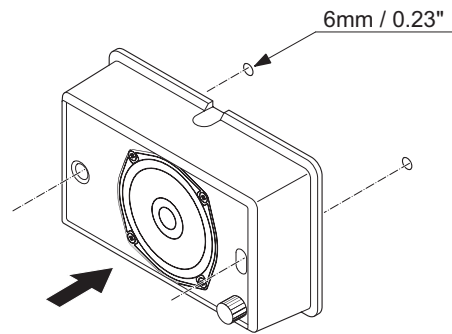


Fig. 2:

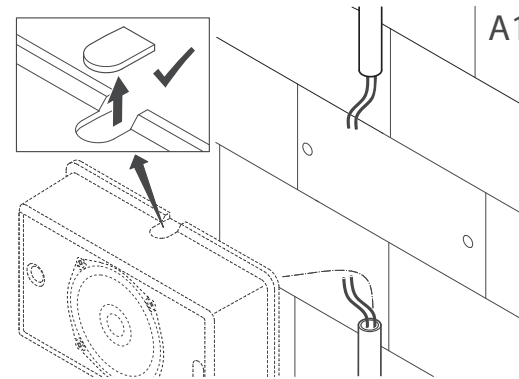


Fig. 3:

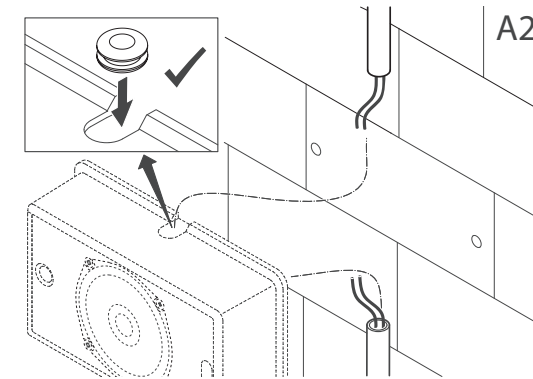


Fig. 4:

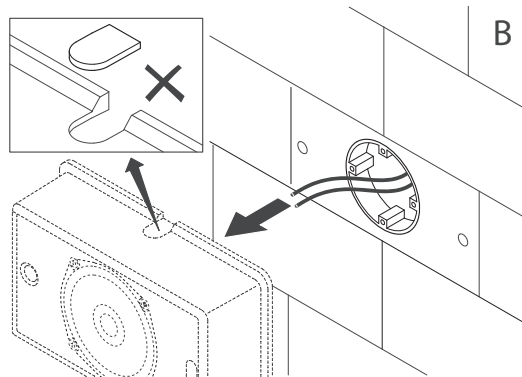


Fig. 5:

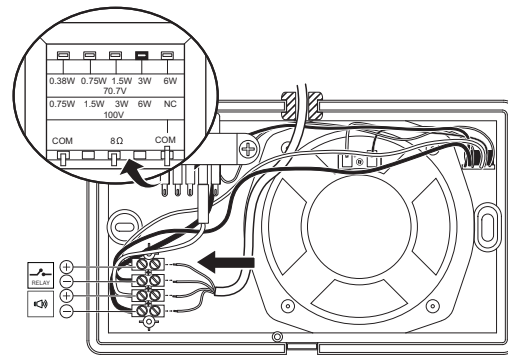


Fig. 6:

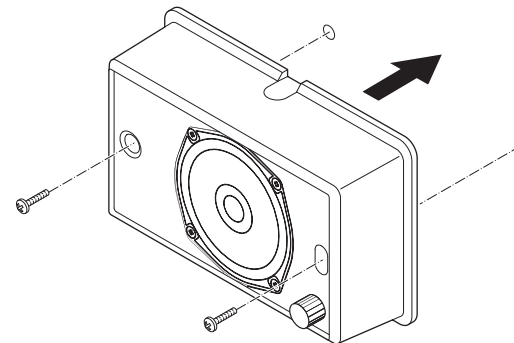


Fig. 7:

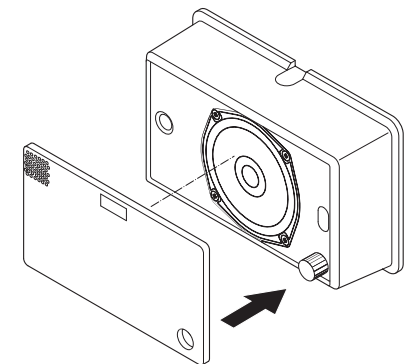


Fig. 8:

Diagramas de circuitos

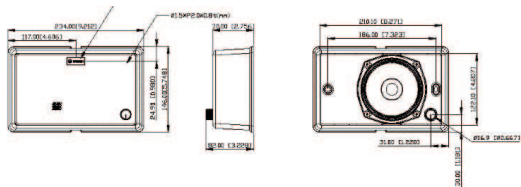


Fig. 9: Dimensiones en mm (pulg.)

LB7-UC06VR

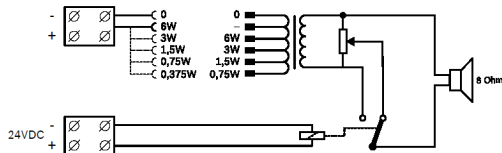


Fig. 10: Diagrama de circuitos

Datos técnicos

Especificaciones eléctricas*

Potencia nominal (PHC)	6 W
Derivaciones del transformador	70 V: 6 W, 3 W, 1,5 W, 0,75 W, 0,375 W 100 V: 6 W, 3 W, 1,5 W, 0,75 W
Nivel de presión sonora a 6 W/1 W (1 kHz a 1 m)	102/94 dB
Nivel de presión sonora a 6 W/1 W (1 kHz a 4 m)	90/82 dB
Respuesta en frecuencia (-10 dB)	De 160 Hz a 20 kHz

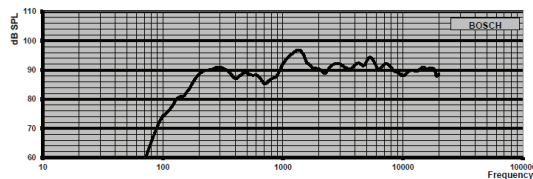


Fig. 11: Respuesta en frecuencia:

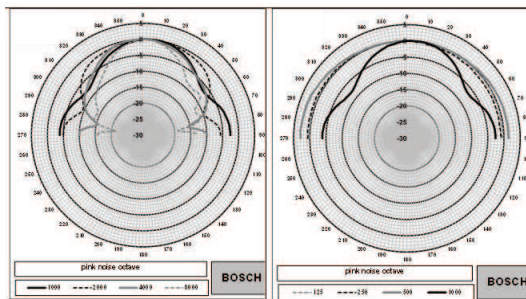


Fig. 12: Diagramas polares

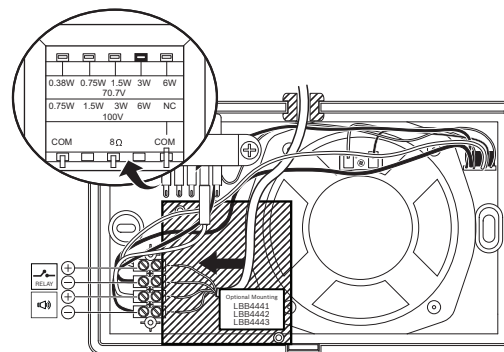


Fig. 13: Tarjeta de RFL opcional

LB7-UC06VR Altavoz con carcasa ABS 6W con VR

LB7-UC06VR



es Nota de instalación

Ángulo de apertura a 1 kHz/4 kHz (-6 dB)	180°/85° (horizontal) 180°/98° (vertical)
Tensión nominal	70/100 V
Impedancia nominal	835/1667 Ohm a 6 W 1667/3333 Ohm a 3 W 3333/6667 Ohm a 1,5 W 6667/13333 Ohm a 0,75 W 13363 Ohm a 0,375 W (70 V solamente)
Relé de anulación	
Tensión	24 VCC
Consumo de corriente	20 mA
Conector	Bloque de terminales atornillados de ABS con 2 x 2 polos
Calibre de cable aceptable	De 0,5 a 4 mm ²

* Datos de rendimiento técnico conforme a IEC 60268-5

Especificaciones mecánicas

Dimensiones (Al. x An. x Pr.)	146 x 234 x 70/82 mm
Peso	1,15 kg
Color	Blanco (RAL 9003)

Especificaciones medioambientales

Temperatura de funcionamiento	De -10 °C a +55 °C (de 14 °F a +131 °F)
Temperatura de transporte y almacenamiento	De -40 °C a +70 °C (de -40 °F a +158 °F)
Humedad relativa	<95 %