

1 |

Instalação

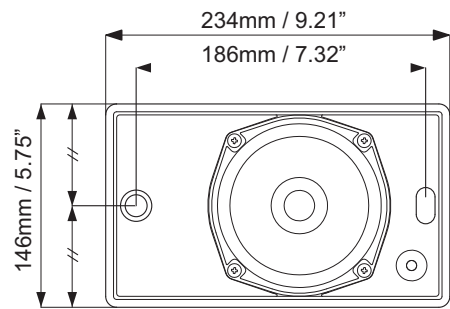


Fig. 1:

2 |

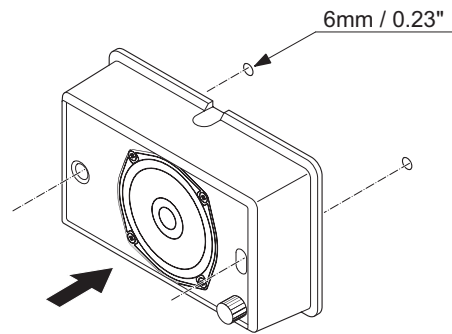


Fig. 2:

3 |

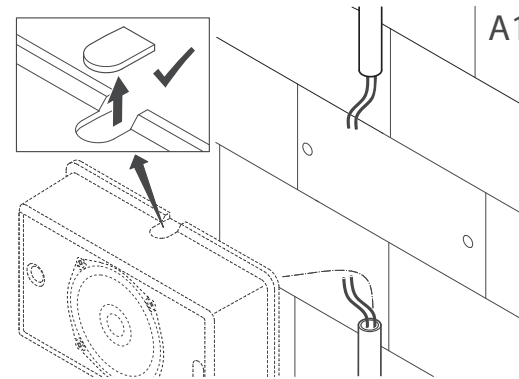


Fig. 3:

4 |

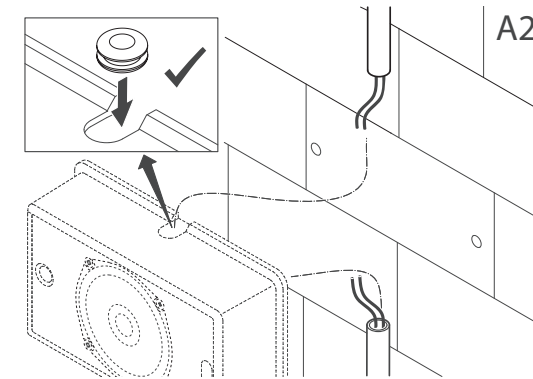


Fig. 4:

5 |

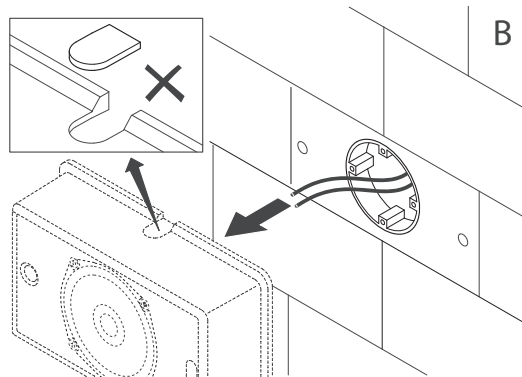


Fig. 5:

6 |

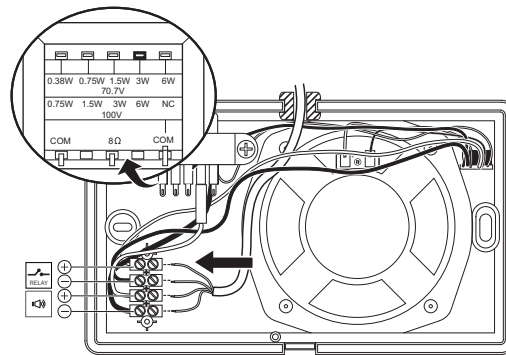


Fig. 6:

7 |

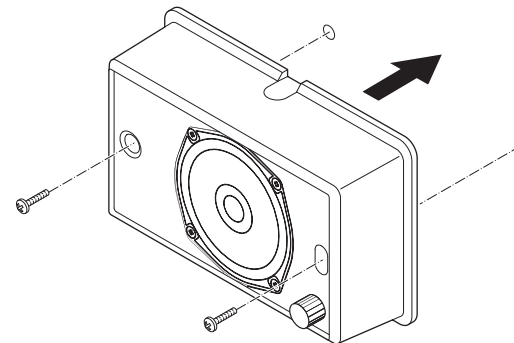


Fig. 7:

8 |

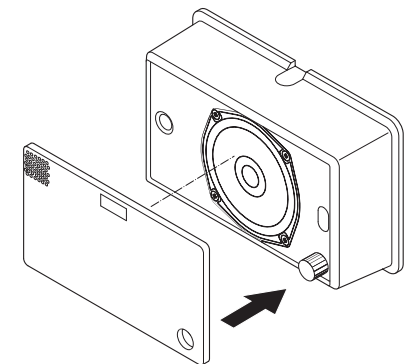


Fig. 8:

Diagramas do circuito

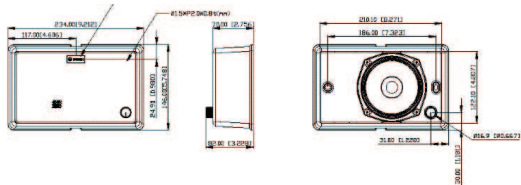


Fig. 9: Dimensões em mm (pol.)

LB7-UC06VR

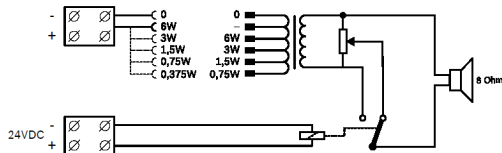


Fig. 10: Diagrama do circuito

Dados técnicos

Especificações elétricas*

Potência nominal (PHC)	6 W
Derivações do transformador	70 V: 6 W, 3 W, 1,5 W, 0,75 W, 0,375 W 100 V: 6 W, 3 W, 1,5 W, 0,75 W
Nível de pressão sonora a 6 W/1 W (1 kHz, 1 m)	102/94 dB
Nível de pressão sonora a 6 W/1 W (1 kHz, 4 m)	90/82 dB
Resposta de frequência (-10 dB)	160 Hz a 20 kHz

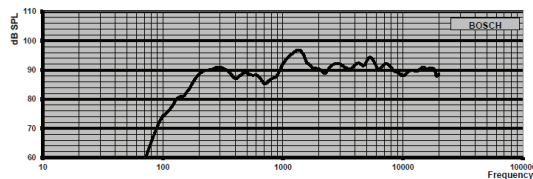


Fig. 11: Resposta em frequência

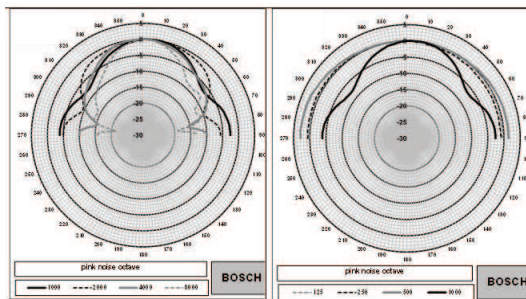


Fig. 12: Diagramas polares

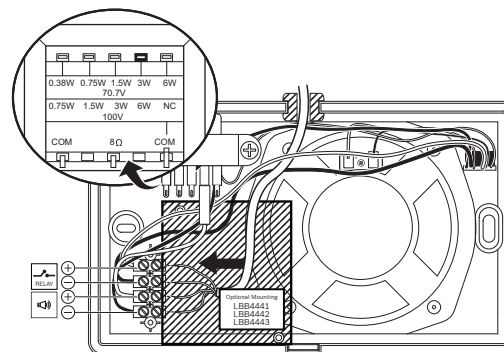


Fig. 13: Placa EOL opcional

LB7-UC06VR Alto-falante de parede ABS 6W com VR LB7-UC06VR



pt-BR Nota de instalação

Ângulo de abertura a 1 kHz/4 kHz (-6 dB)	180°/85° (horizontal) 180°/98° (vertical)
Tensão nominal	70/100 V
Impedância nominal	835/1.667 Ohm a 6 W 1.667/3.333 Ohm a 3 W 3.333/6.667 Ohm a 1,5 W 6.667/13.333 Ohm a 0,75 W 13.363 Ohm a 0,375 W (somente 70 V)
Relé de substituição	
Tensão	24 VCC
Consumo de corrente	20 mA
Conector	Bloco terminal em ABS com parafusos e 2 x 2 polos

Seção transversal aceitável dos fios	0,5 a 4 mm ²
* Dados de desempenho técnico de acordo com IEC 60268-5	
Especificações mecânicas	
Dimensões (A x L x P)	146 x 234 x 70/82 mm
Peso	1,15 kg
Cor	Branco (RAL 9003)
Ambiental	
Temperatura operacional	-10 a +55 (14 °F a +131 °F)
Temperatura de transporte e armazenamento	-40 °C a +70 °C (-40 °F a +158 °F)
Umidade relativa	< 95%

Bosch Security Systems B.V.
Torenallee 49
5617 BA Eindhoven
The Netherlands
www.boschsecurity.com
© Bosch Security Systems B.V., 2019